

Vannes à boule

Ball valves

Modèle 50076 Vanne à boule 3 pièces F/F (58183) avec actionneur électrique IP65 (50835)



Caractéristiques

⇒ Vanne

Dimensions : DN8 à DN80 (1/4" à 3")

Raccordements : taraudage Gaz (BSP)

Pression : PN63 (1000 lbs)

Température de service : de -29°C à +175°C

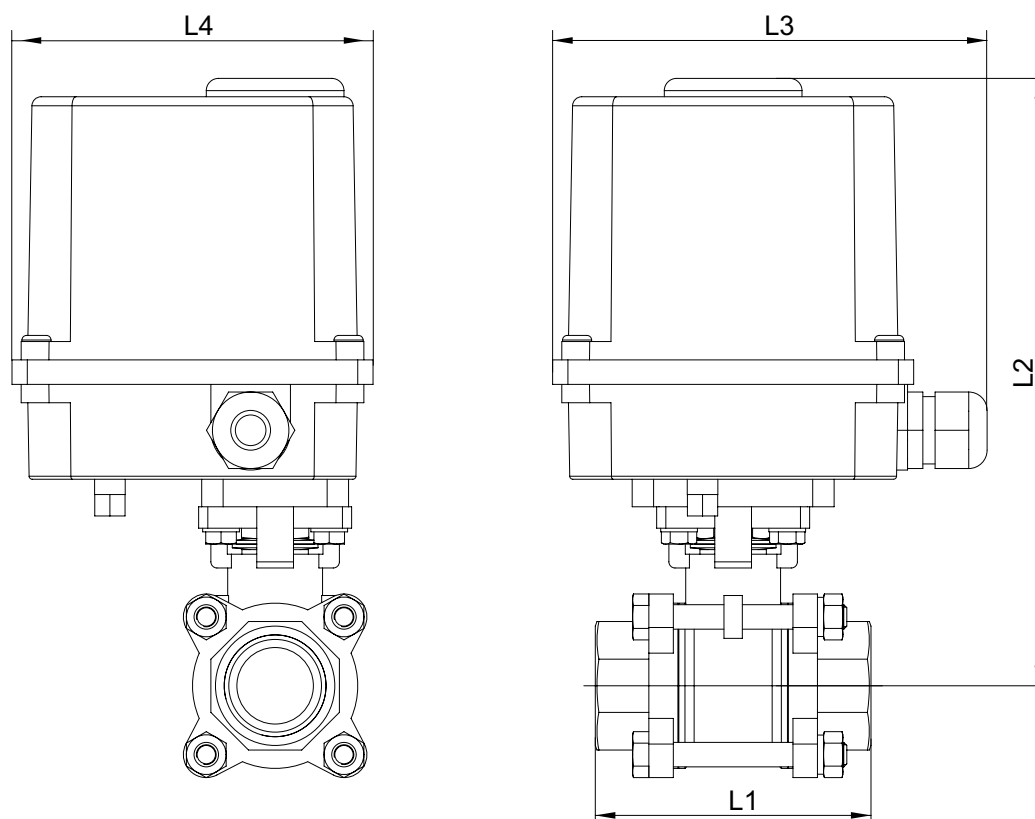
Matière : Inox 316 / CF8M

(pour les pièces inox en contact avec le fluide)

⇒ Servomoteur électrique

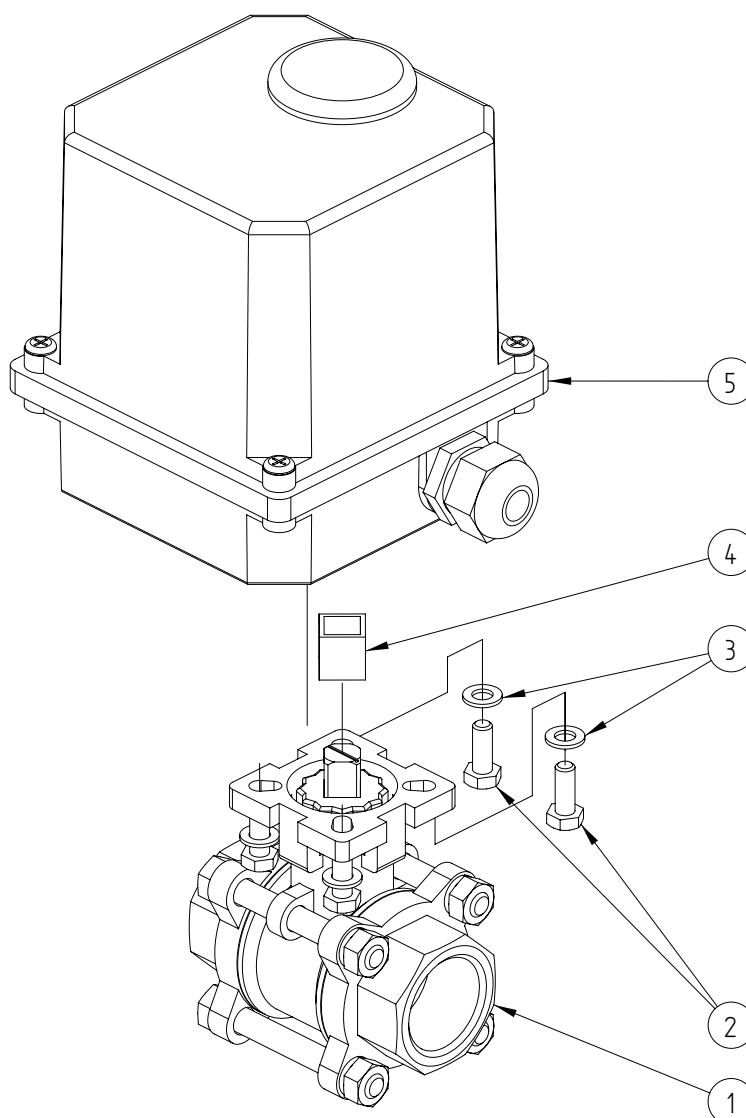
Température de service : de -10°C à +50°C

Matière : Plastique



DN (mm)	DN (pouces)	L1 (mm)	L2 (mm)	L3 (mm)	L4 (mm)	Temps de manoeuvre (s)	Poids (kg)	Référence 230V 50Hz
8	1/4"	75	185	143	118	10	2,12	450076-8A
10	3/8"	75	185	143	118	10	2,12	450076-10A
15	1/2"	75	185	143	118	10	2,18	450076-15A
20	3/4"	80	192	143	118	10	2,42	450076-20A
25	1"	90	202	143	118	10	2,87	450076-25A
32	1"1/4	110	206	143	118	10	3,50	450076-32A
40	1"1/2	120	215	143	118	10	4,35	450076-40A
50	2"	140	245	204	165	8	8,60	450076-50A
65	2"1/2	185	267	204	165	8	12,70	450076-65A
80	3"	205	276	204	165	8	16,00	450076-80A

DN (mm)	DN (pouces)	Temps de manoeuvre (s)	Référence 24V 50Hz	Temps de manoeuvre (s)	Référence 24V DC
8	1/4"	15	450076-8B	16	450076-8C
10	3/8"	15	450076-10B	16	450076-10C
15	1/2"	15	450076-15B	16	450076-15C
20	3/4"	15	450076-20B	16	450076-20C
25	1"	15	450076-25B	16	450076-25C
32	1"1/4	15	450076-32B	16	450076-32C
40	1"1/2	15	450076-40B	16	450076-40C



Repère	Désignation	Matière	Quantité
1	VANNE 3 PIÈCES (58183)	CF8M	1
2	VIS DE FIXATION	INOX	4
3	RONDELLE	INOX	4
4	COUPLEUR	INOX	0 ou 1
5	SERVOMOTEUR ÉLECTRIQUE (50835)	PLASTIQUE	1

Pour plus d'informations techniques, veuillez consulter les fiches techniques suivantes :

- 58183-LMOD1 : Vanne 3 pièces femelle / femelle
- 50835-LMOD1 : Servomoteur électrique