

# Vannes à boule

Ball valves

## Modèle 50155 Vanne à boule 3 pièces F/F (58463) avec actionneur électrique IP66 (50840)



### Caractéristiques

⇒ **Vanne**

**Dimensions :** DN8 à DN50 (1/4" à 2")

**Raccordements :** taraudage Gaz (BSP)

**Pression :** PN100 (1500 lbs)

**Température de service :** de -29°C à +200°C

**Matière :** Inox 316 / CF8M

(pour les pièces inox en contact avec le fluide)

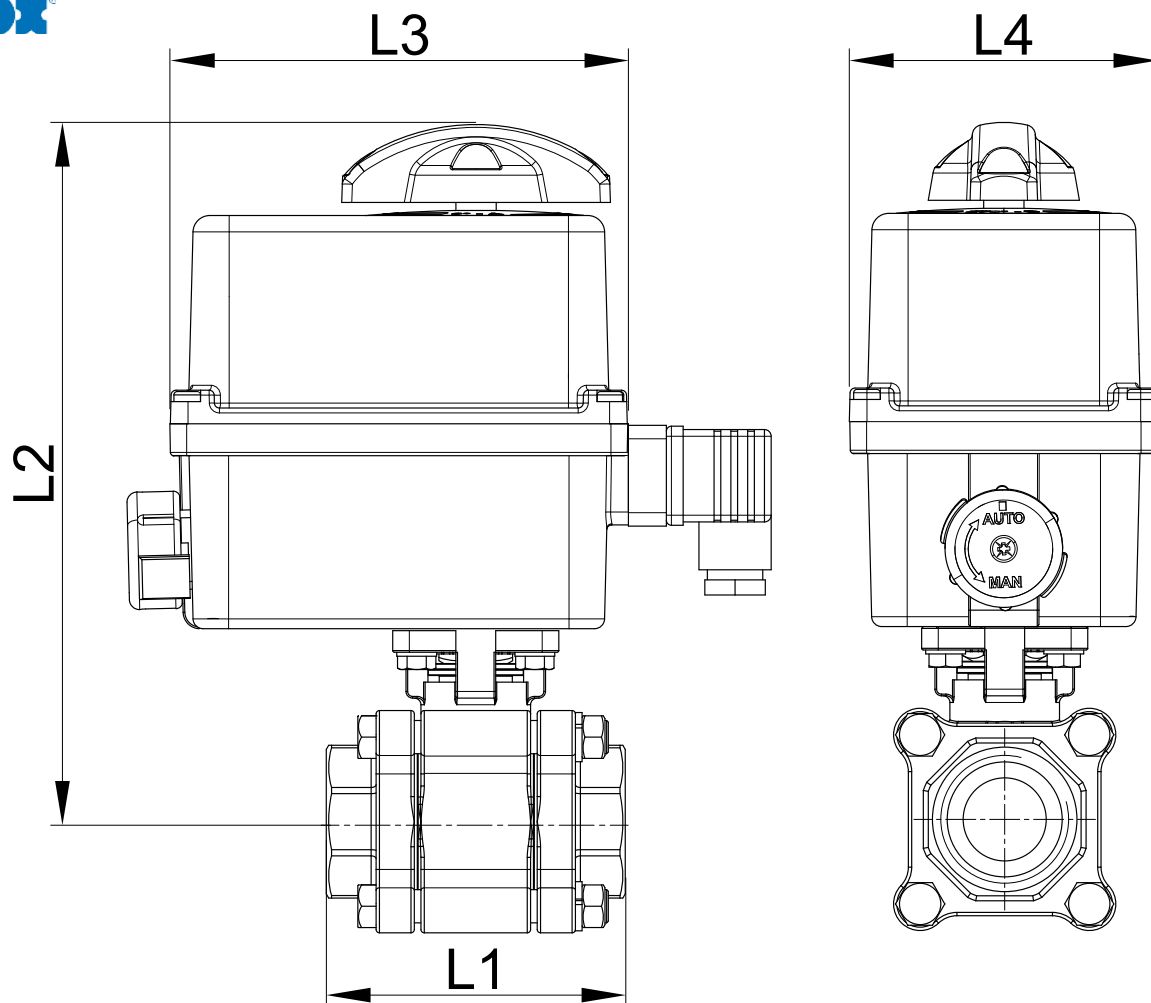
⇒ **Actionneur électrique**

**Température de service :** de -10°C à +55°C

Carter plastique IP66

Indicateur visuel de position

Résistance anti-condensation réglée



DN (mm)	DN (pouces)	L1 (mm)	L2 (mm)	L3 (mm)	L4 (mm)	Temps manoeuvre (90°) (s)	Poids (kg)	Référence 100-230V AC et 100-350V DC	Temps manoeuvre (90°) (s)	Référence 15-30V AC et 12-48V DC
8	1/4"	75	195	136	92	12	1,65	450155-8A	11	450155-8B
10	3/8"	75	195	136	92	12	1,72	450155-10A	11	450155-10B
15	1/2"	75	195	136	92	12	1,78	450155-15A	11	450155-15B
20	3/4"	81	195	136	92	12	2,02	450155-20A	12	450155-20B
25	1"	90	202	136	92	26	2,47	450155-25A1	24	450155-25B1
25	1"	90	226	151	128	7	3,57	450155-25A2	7	450155-25B2
32	1"1/4	110	210	136	92	26	3,10	450155-32A1	24	450155-32B1
32	1"1/4	110	234	151	128	7	4,20	450155-32A2	7	450155-32B2
40	1"1/2	122	239	151	128	12	5,10	450155-40A	12	450155-40B
50	2"	140	251	151	128	23	6,60	450155-50A	22	450155-50B

**Actionneur électrique avec carter plastique IP66**

Indicateur visuel de position. Commande manuelle de secours avec débrayage sécurisé

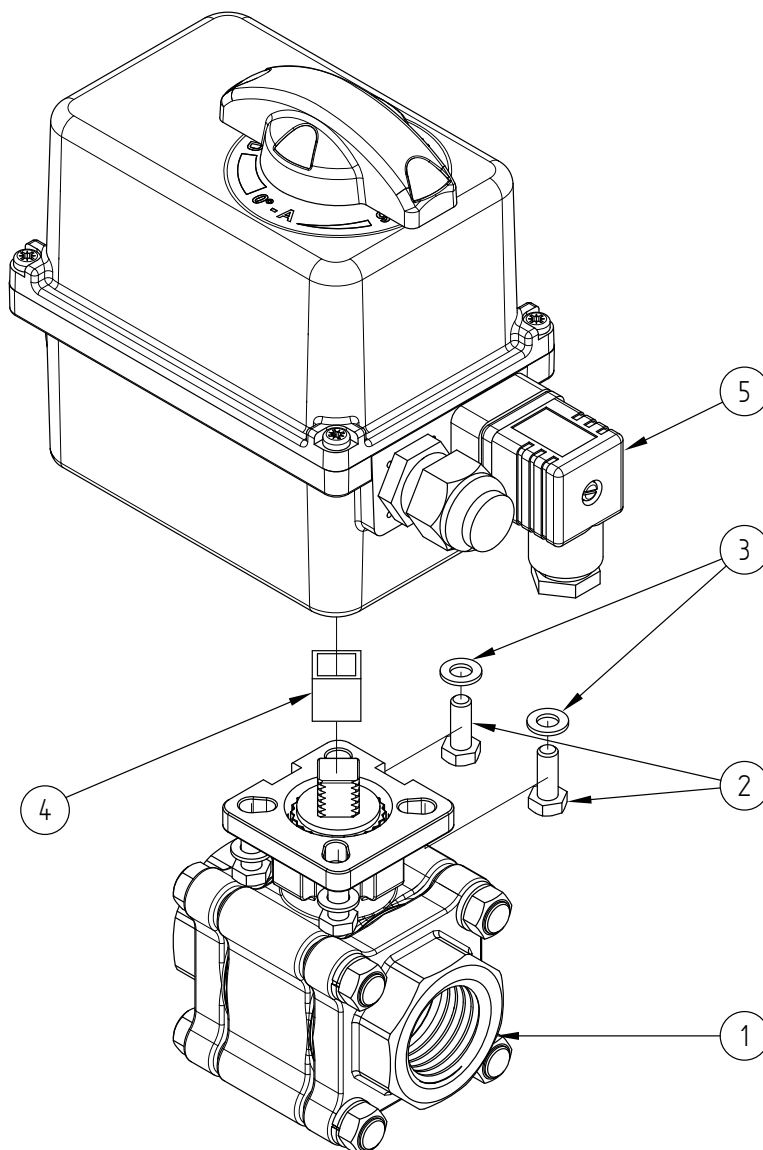
Contacts fin de courses réglables. Limiteur de couple. Résistance anti-condensation

Température de service de l'actionneur : -10°C à +55°C (sauf version Failsafe : -10°C à +40°C)

Facteur de marche : 50%. Nombre de démarrages par heure : 150

Actionneur dimensionné pour une  $\Delta P$  vanne = 16 bar maxi. Pour  $\Delta P > 16$  bar, nous consulter

Fonctionnement standard : Ouverture / Fermeture à 0/90°



Repère	Désignation	Matière	Quantité
1	VANNE 3 PIÈCES (58463)	CF8M	1
2	VIS DE FIXATION	INOX	4
3	RONDELLE	INOX	4
4	COUPLEUR	INOX	0 ou 1
5	ACTIONNEUR ELECTRIQUE	PLASTIQUE	1

Pour plus d'informations techniques, veuillez consulter les fiches techniques suivantes :

- 58463-LMOD1 : Vanne 3 pièces femelle / femelle (58463)
- 50840-LMOD1 : Actionneur électrique 90° - IP66