

# Vannes à boule

Ball valves

**Modèle 50077** Vanne à boule 3 pièces SW (58191)  
avec actionneur électrique IP65 (50835)



## Caractéristiques

⇒ **Vanne**

**Dimensions :** DN8 à DN80 (1/4" à 3")

**Raccordements :** à souder SW

**Pression :** PN63 (1000 lbs)

**Température de service :** de -29°C à +175°C

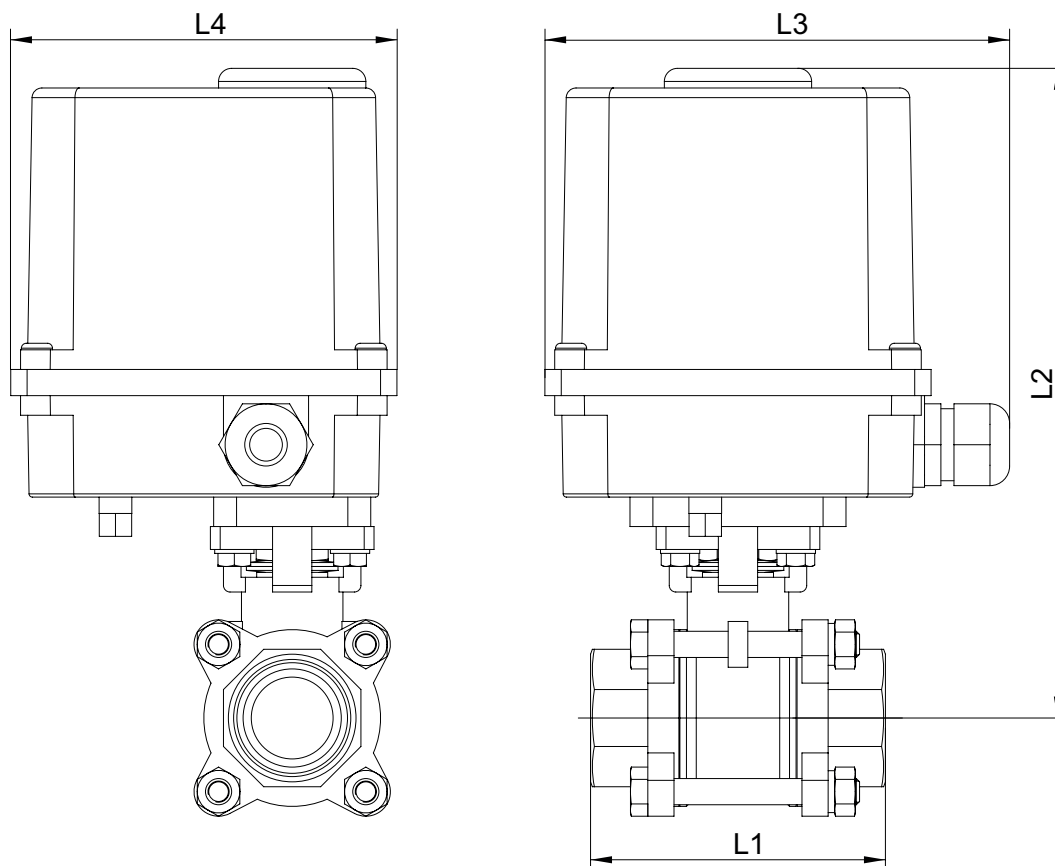
**Matière :** Inox 316 / CF8M

(pour les pièces inox en contact avec le fluide)

⇒ **Servomoteur électrique**

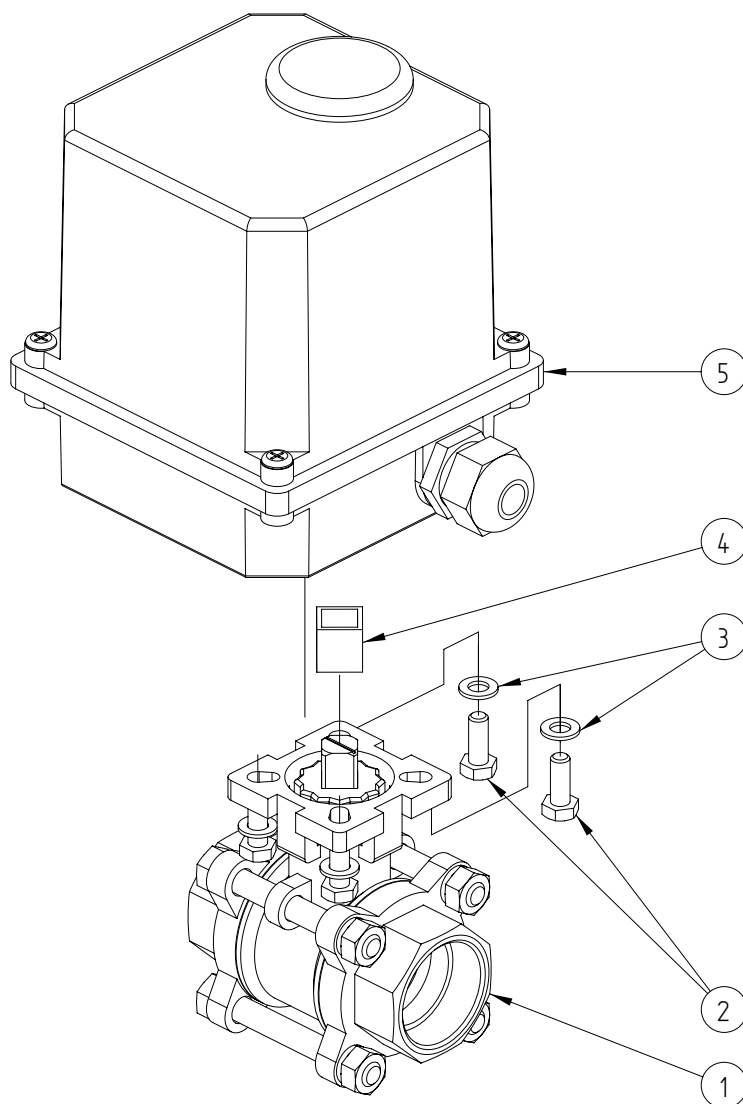
**Température de service :** de -10°C à +50°C

**Matière :** Plastique



DN (mm)	DN (pouces)	L1 (mm)	L2 (mm)	L3 (mm)	L4 (mm)	Temps de manoeuvre (s)	Poids (kg)	Référence 230V 50Hz
8	1/4"	75	185	143	118	10	2,12	450077-8A
10	3/8"	75	185	143	118	10	2,12	450077-10A
15	1/2"	75	185	143	118	10	2,18	450077-15A
20	3/4"	80	192	143	118	10	2,42	450077-20A
25	1"	90	202	143	118	10	2,87	450077-25A
32	1"1/4	110	206	143	118	10	3,50	450077-32A
40	1"1/2	120	215	143	118	10	4,35	450077-40A
50	2"	140	245	204	165	8	8,60	450077-50A
65	2"1/2	185	267	204	165	8	12,70	450077-65A
80	3"	205	276	204	165	8	16,00	450077-80A

DN (mm)	DN (pouces)	Temps de manoeuvre (s)	Référence 24V 50Hz	Temps de manoeuvre (s)	Référence 24V DC
8	1/4"	15	450077-8B	16	450077-8C
10	3/8"	15	450077-10B	16	450077-10C
15	1/2"	15	450077-15B	16	450077-15C
20	3/4"	15	450077-20B	16	450077-20C
25	1"	15	450077-25B	16	450077-25C
32	1"1/4	15	450077-32B	16	450077-32C
40	1"1/2	15	450077-40B	16	450077-40C



Repère	Désignation	Matière	Quantité
1	VANNE 3 PIÈCES (58191)	CF8M	1
2	VIS DE FIXATION	INOX	4
3	RONDELLE	INOX	4
4	COUPLEUR	INOX	0 ou 1
5	SERVOMOTEUR ÉLECTRIQUE (50835)	PLASTIQUE	1

Pour plus d'informations techniques, veuillez consulter les fiches techniques suivantes :

- 58191-LMOD1 : Vanne 3 pièces à souder SW
- 50835-LMOD1 : Servomoteur électrique