

Vannes à boule

Ball valves

Modèle 50237 Vanne à boule 3 voies F/F/F passage en T (58217) avec actionneur électrique ATEX IP68 180° 3 positions (50851)



Caractéristiques

⇒ **Vanne**

Dimensions : DN20 à DN50 (3/4" à 2")

Raccordements : taraudage Gaz (BSP)

Pression : PN63 (1000 lbs)

Température de service : de -29°C à +175°C

Matière : Inox 316 / CF8M

(pour les pièces inox en contact avec le fluide)

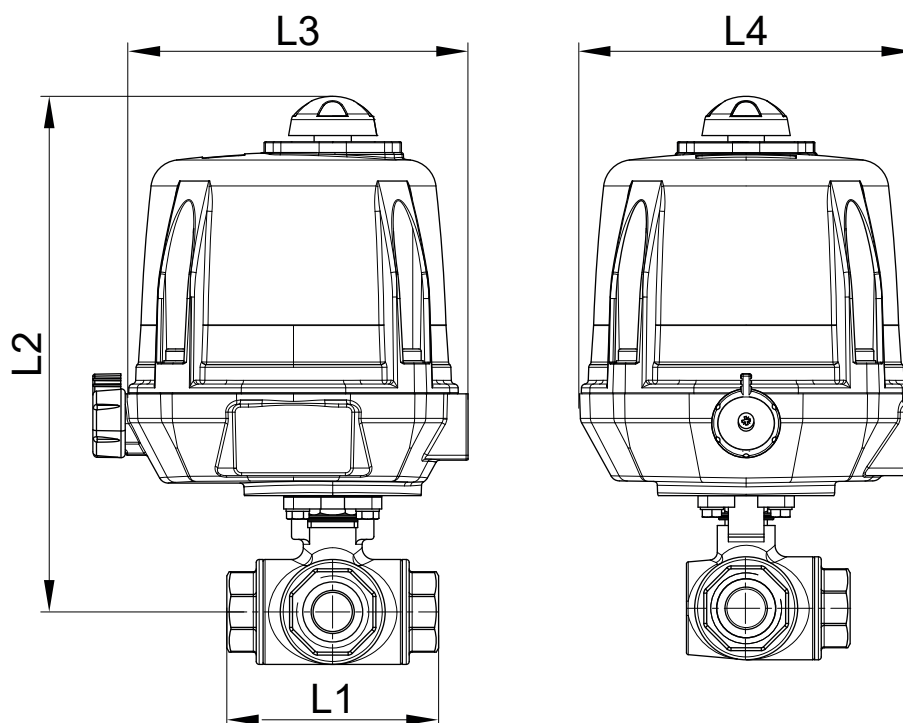
⇒ **Actionneur électrique**

Température de service : de -20°C à +70°C

Carter et capot aluminium IP68

Indicateur visuel de position

Résistance anti-condensation



DN (mm)	DN (pouces)	L1 (mm)	L2 (mm)	L3 (mm)	L4 (mm)	Temps manoeuvre (90°) (s)	Poids (kg)	Référence 100-230V AC et 100-350V DC	Référence 15-30V AC et 12-48V DC
20	3/4"	90	250	192	170	7	5,50	450237-20A	450237-20B
25	1"	108	261	192	170	7	6,00	450237-25A	450237-25B
32	1"1/4	124	264	192	170	7	6,90	450237-32A	450237-32B
40	1"1/2	135	275	192	170	15	8,00	450237-40A	450237-40B
50	2"	164	284	192	170	15	10,90	450237-50A	450237-50B

Actionneur électrique 90° ATEX avec carter et capot aluminium IP68

Indicateur visuel de position. Commande manuelle de secours avec débrayage sécurisé

Contacts fin de courses réglables. Limiteur de couple. Résistance anti-condensation

Température de service de l'actionneur : -20°C à +70°C

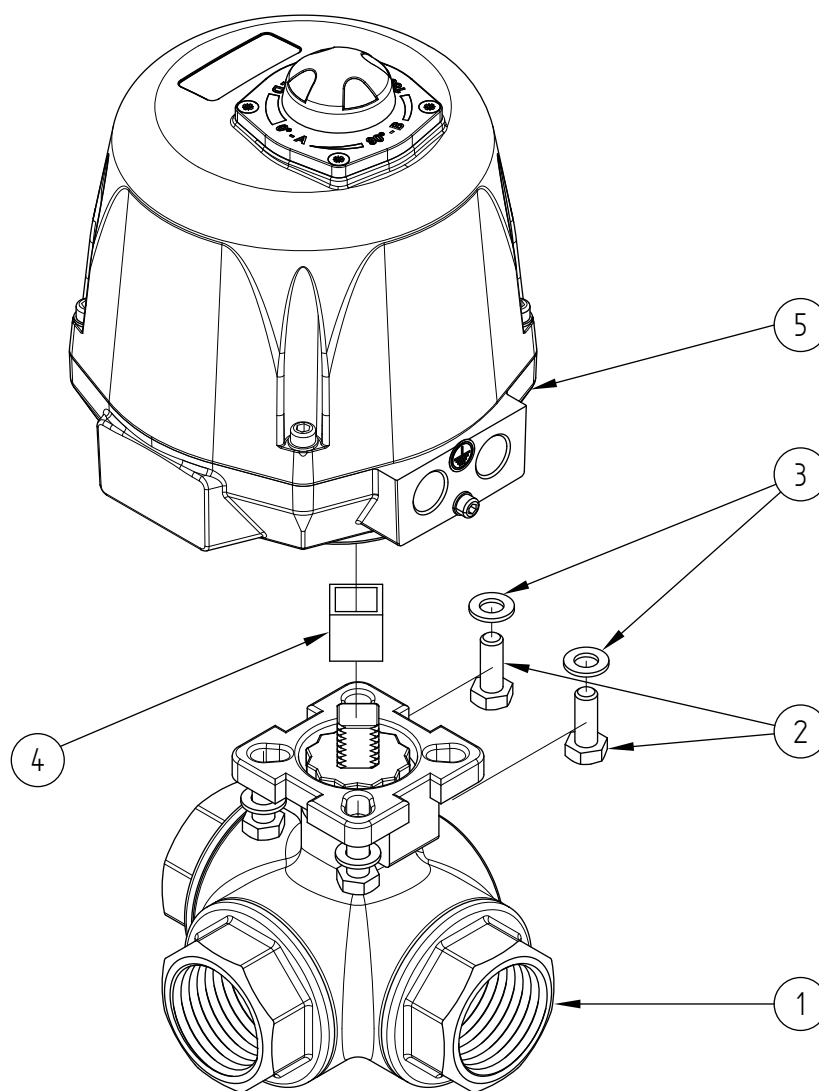
Facteur de marche : 50%. Nombre de démarrages par heure : 150

Actionneur dimensionné pour une ΔP vanne = 16 bar maxi. Pour $\Delta P > 16$ bar, nous consulter

Version «180° 3 positions» : La carte électronique intégrée permet de gérer 3 positions (par exemple 0° / 90° / 180° dans le cas d'une vanne 3 voies)

Tresse de masse à commander séparément.

Presse-étoupes non fournies.



Repère	Désignation	Matériau	Quantité
1	VANNE 3 VOIES (58217)	CF8M	1
2	VIS DE FIXATION	INOX	4
3	RONDELLE	INOX	4
4	COUPLEUR	INOX	0 ou 1
5	ACTIONNEUR ELECTRIQUE	ALUMINIUM	1

Pour plus d'informations techniques, veuillez consulter les fiches techniques suivantes :

- 58217-LMOD1 : Vanne 3 voies F/F/F passage en T (58217)
- 50851-LMOD1 : Actionneur électrique 180° 3 positions ATEX - IP68