

Vannes à boule

Ball valves

Modèle 50235 Vanne à boule 3 voies F/F/F passage en T (58217) avec actionneur électrique ATEX IP68 (50848)



Caractéristiques

⇒ **Vanne**

Dimensions : DN20 à DN50 (3/4" à 2")

Raccordements : taraudage Gaz (BSP)

Pression : PN63 (1000 lbs)

Température de service : de -29°C à +175°C

Matière : Inox 316 / CF8M

(pour les pièces inox en contact avec le fluide)

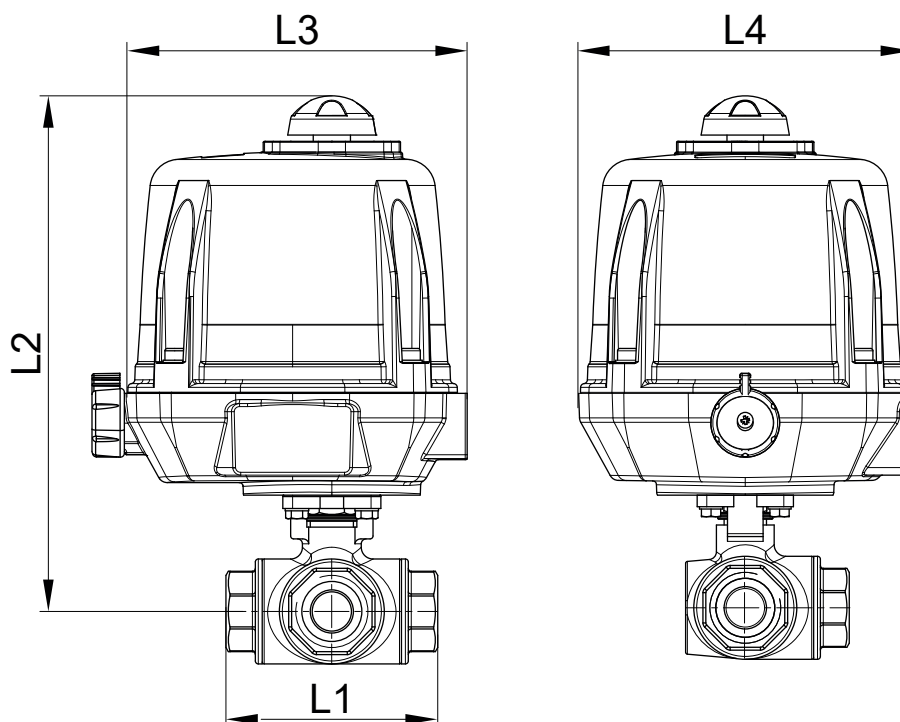
⇒ **Actionneur électrique**

Température de service : de -20°C à +70°C

Carter et capot aluminium IP68

Indicateur visuel de position

Résistance anti-condensation



| DN (mm) | DN (pouces) | L1 (mm) | L2 (mm) | L3 (mm) | L4 (mm) | Temps manoeuvre (90°) (s) | Poids (kg) | Référence 100-230V AC et 100-350V DC |
|------------|----------------|------------|------------|------------|------------|------------------------------------|---------------|--|
| 20 | 3/4" | 90 | 250 | 192 | 170 | 7 | 5,30 | 450235-20A |
| 25 | 1" | 108 | 261 | 192 | 170 | 7 | 5,80 | 450235-25A |
| 32 | 1"1/4 | 124 | 264 | 192 | 170 | 7 | 6,70 | 450235-32A |
| 40 | 1"1/2 | 135 | 275 | 192 | 170 | 15 | 7,80 | 450235-40A |
| 50 | 2" | 164 | 284 | 192 | 170 | 15 | 10,70 | 450235-50A |

| DN (mm) | DN (pouces) | Temps manoeuvre (90°) (s) | Référence 15-30V AC et 12-48V DC | Temps manoeuvre (90°) (s) | Référence 400V TRI 50/60Hz |
|------------|----------------|------------------------------------|--|------------------------------------|----------------------------------|
| 20 | 3/4" | 7 | 450235-20B | 10 | 450235-20C |
| 25 | 1" | 7 | 450235-25B | 10 | 450235-25C |
| 32 | 1"1/4 | 7 | 450235-32B | 10 | 450235-32C |
| 40 | 1"1/2 | 15 | 450235-40B | 10 | 450235-40C |
| 50 | 2" | 15 | 450235-50B | 10 | 450235-50C |

Actionneur électrique 90° ATEX avec carter et capot aluminium IP68

Indicateur visuel de position. Commande manuelle de secours avec débrayage sécurisé

Contacts fin de courses réglables. Limiteur de couple. Résistance anti-condensation

Température de service de l'actionneur : -20°C à +70°C

Facteur de marche : 50%. Nombre de démarrages par heure : 150

Actionneur dimensionné pour une ΔP vanne = 16 bar maxi. Pour $\Delta P > 16$ bar, nous consulter

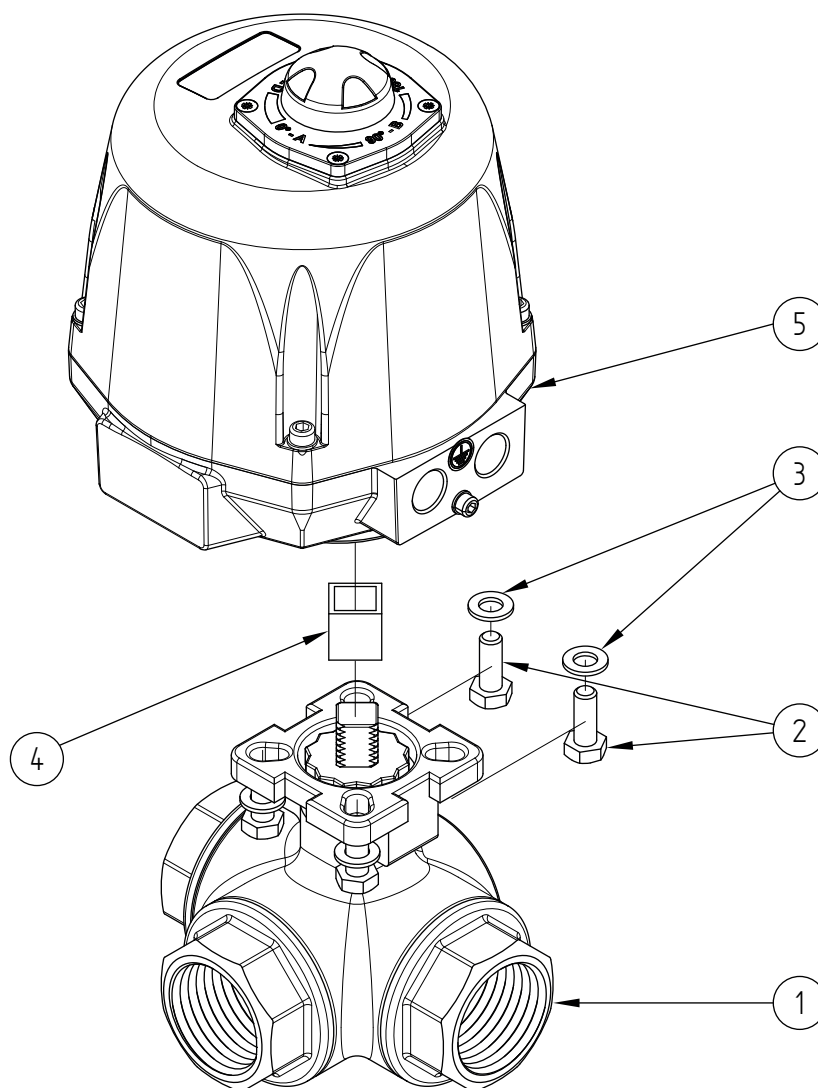
Fonctionnement standard : Ouverture / Fermeture à 0 / 90°

Tresse de masse à commander séparément.

Presse-étoupes non fournies.

Béné Inox – 11 Chemin de la Pierre Blanche – 69800 SAINT PRIEST – S.A.S au capital de 240 000 € – SIREN 311 810 287
Tél : 04 78 90 48 22 – Fax : 04 78 90 69 59 – www.bene-inox.com – bene@bene-inox.com

Les informations techniques, illustrations et photographies sont données à titre indicatif sans caractère contractuel. Certaines peuvent varier en fonction des tolérances admises dans la profession et des normes applicables. Les instructions d'utilisation, de montage et de maintenance constituent de simples recommandations. Elles peuvent également varier en fonction des conditions d'utilisation du produit, de l'environnement de montage et des besoins de l'acheteur dont ce dernier est seul responsable de la définition.



| Repère | Désignation | Matière | Quantité |
|--------|-----------------------|-----------|----------|
| 1 | VANNE 3 VOIES (58217) | CF8M | 1 |
| 2 | VIS DE FIXATION | INOX | 4 |
| 3 | RONDELLE | INOX | 4 |
| 4 | COUPLEUR | INOX | 0 ou 1 |
| 5 | ACTIONNEUR ELECTRIQUE | ALUMINIUM | 1 |

Pour plus d'informations techniques, veuillez consulter les fiches techniques suivantes :

- 58217-LMOD1 : Vanne 3 voies F/F/F passage en T (58217)
- 50848-LMOD1 : Actionneur électrique 90° ATEX - IP68