

Vannes à boule

Ball valves

Modèle 50223 Vanne à boule 3 voies F/F/F passage en T (58217) avec actionneur électrique IP66 (50840)



Caractéristiques

⇒ **Vanne**

Dimensions : DN8 à DN50 (1/4" à 2")

Raccordements : taraudage Gaz (BSP)

Pression : PN63 (1000 lbs)

Température de service : de -29°C à +175°C

Matière : Inox 316 / CF8M

(pour les pièces inox en contact avec le fluide)

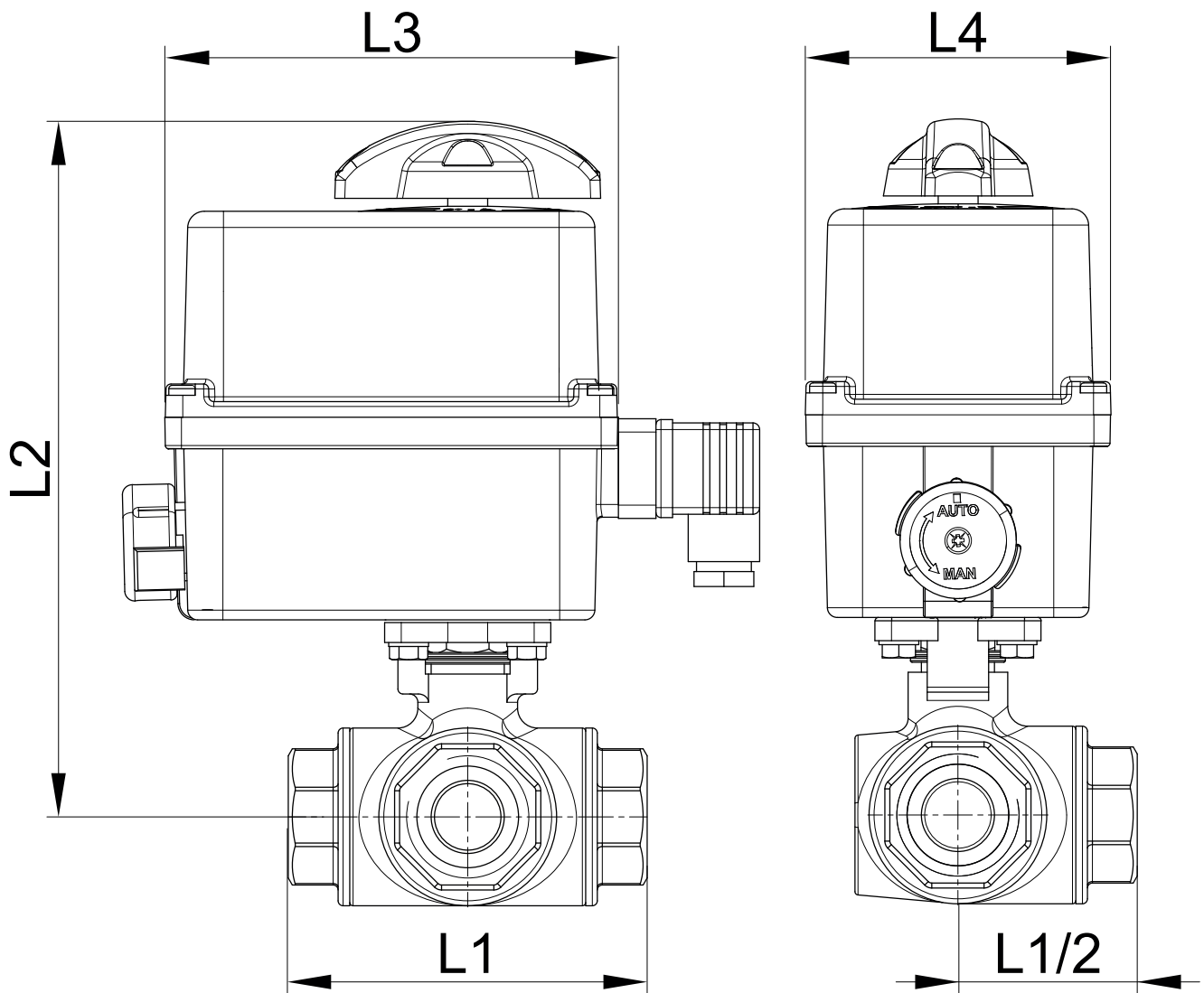
⇒ **Actionneur électrique**

Température de service : de -10°C à +55°C

Carter plastique IP66

Indicateur visuel de position

Résistance anti-condensation



DN (mm)	DN (pouces)	L1 (mm)	L2 (mm)	L3 (mm)	L4 (mm)	Temps manoeuvre (90°) (s)	Poids (kg)	Référence 100-230V AC et 100-350V DC	Temps manoeuvre (90°) (s)	Référence 15-30V AC et 12-48V DC
8	1/4"	79	194	136	92	11	1,55	450223-8A	11	450223-8B
10	3/8"	79	194	136	92	11	1,55	450223-10A	11	450223-10B
15	1/2"	79	194	136	92	11	1,55	450223-15A	11	450223-15B
20	3/4"	90	201	136	92	12	2,10	450223-20A	12	450223-20B
25	1"	108	212	136	92	12	2,60	450223-25A	12	450223-25B
32	1"1/4	124	215	136	92	26	3,50	450223-32A1	24	450223-32B1
32	1"1/4	124	239	151	128	7	4,60	450223-32A2	7	450223-32B2
40	1"1/2	135	226	136	92	26	4,60	450223-40A1	24	450223-40B1
40	1"1/2	135	250	151	128	7	5,70	450223-40A2	7	450223-40B2
50	2"	164	259	151	128	12	8,60	450223-50A	12	450223-50B

Actionneur électrique avec carter plastique IP66

Indicateur visuel de position. Commande manuelle de secours avec débrayage sécurisé

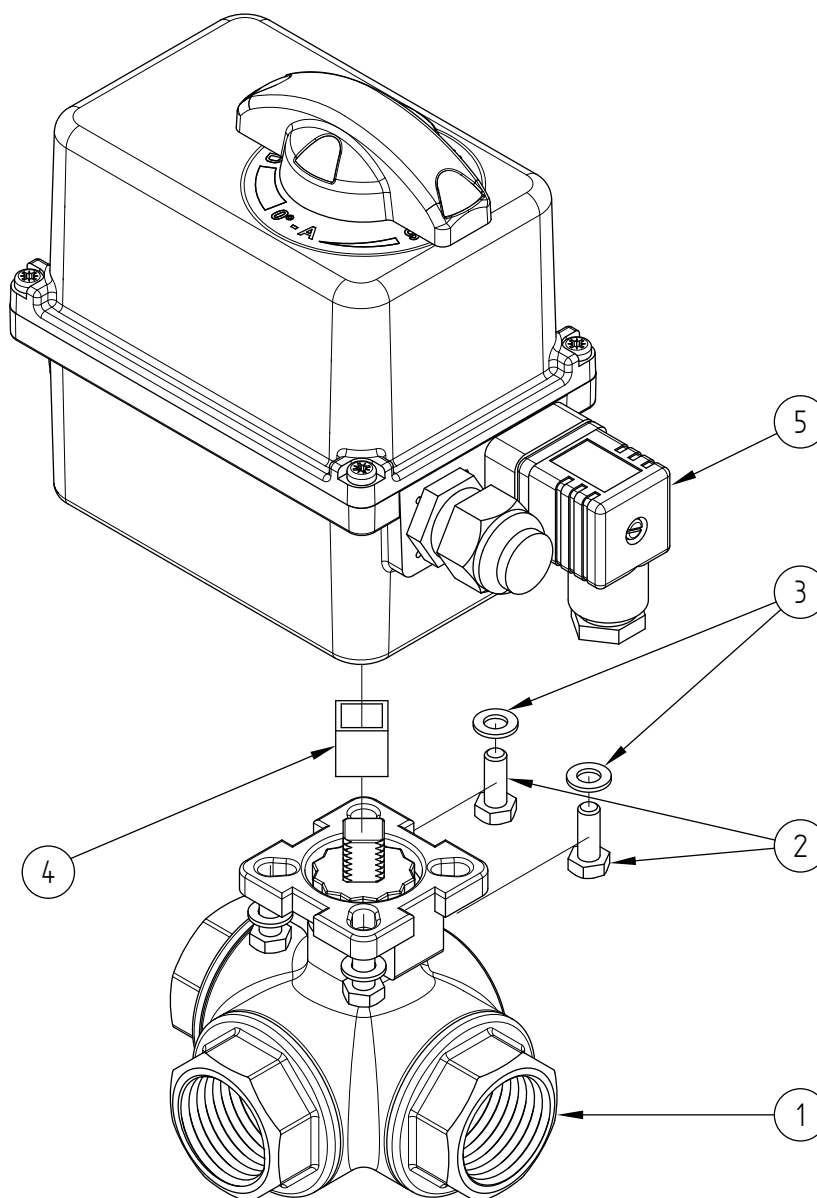
Contacts fin de courses réglables. Limiteur de couple. Résistance anti-condensation

Température de service de l'actionneur : -10°C à +55°C

Facteur de marche : 50%. Nombre de démarrages par heure : 150

Actionneur dimensionné pour une ΔP vanne = 16 bar maxi. Pour $\Delta P > 16$ bar, nous consulter

Fonctionnement standard : Ouverture / Fermeture à 0/90°



Repère	Désignation	Matière	Quantité
1	VANNE 3 VOIES (58217)	CF8M	1
2	VIS DE FIXATION	INOX	4
3	RONDELLE	INOX	4
4	COUPLEUR	INOX	0 ou 1
5	ACTIONNEUR ELECTRIQUE	PLASTIQUE	1

Pour plus d'informations techniques, veuillez consulter les fiches techniques suivantes :

- 58217-LMOD1 : Vanne 3 voies F/F/F passage en T (58217)
- 50840-LMOD1 : Actionneur électrique 90° - IP66