

# Vannes à boule

Ball valves

**Modèle 50229** Vanne à boule 3 voies F/F/F passage en T (58217) avec actionneur électrique IP68 (50844)



## Caractéristiques

⇒ **Vanne**

**Dimensions** : DN20 à DN50 (3/4" à 2")

**Raccordements** : taraudage Gaz (BSP)

**Pression** : PN63 (1000 lbs)

**Température de service** : de -29°C à +175°C

**Matière** : Inox 316 / CF8M

(pour les pièces inox en contact avec le fluide)

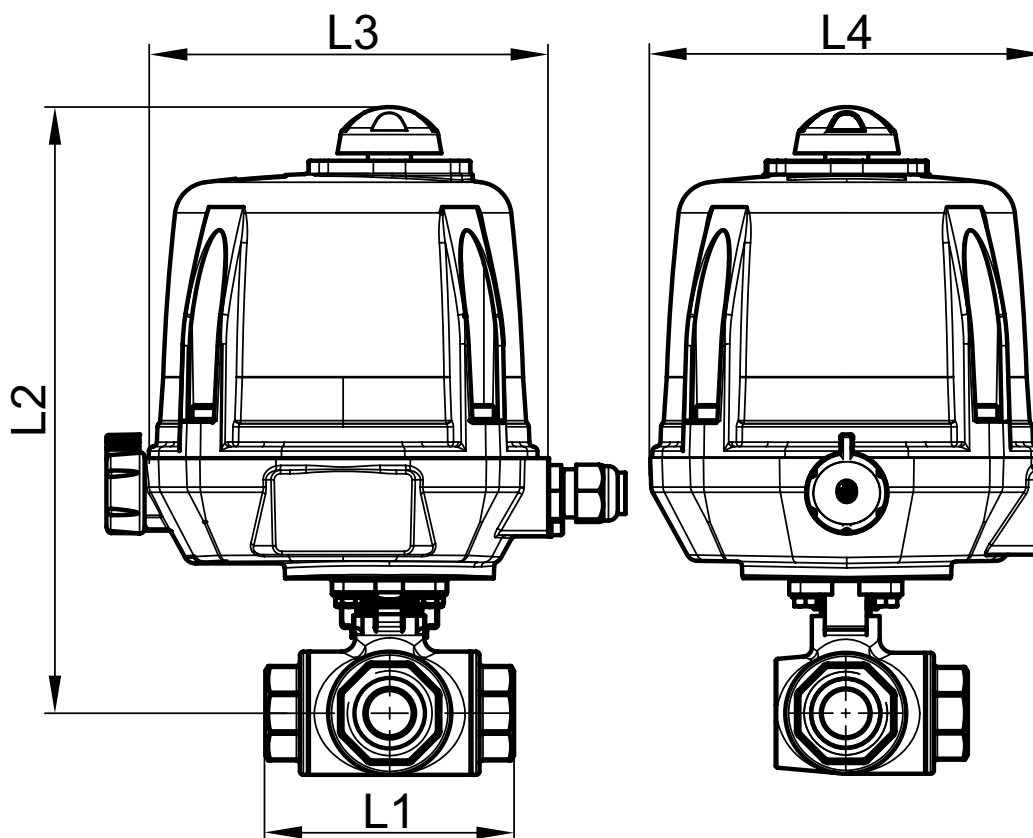
⇒ **Actionneur électrique**

**Température de service** : de -20°C à +70°C

Carter aluminium et capot plastique IP68

Indicateur visuel de position

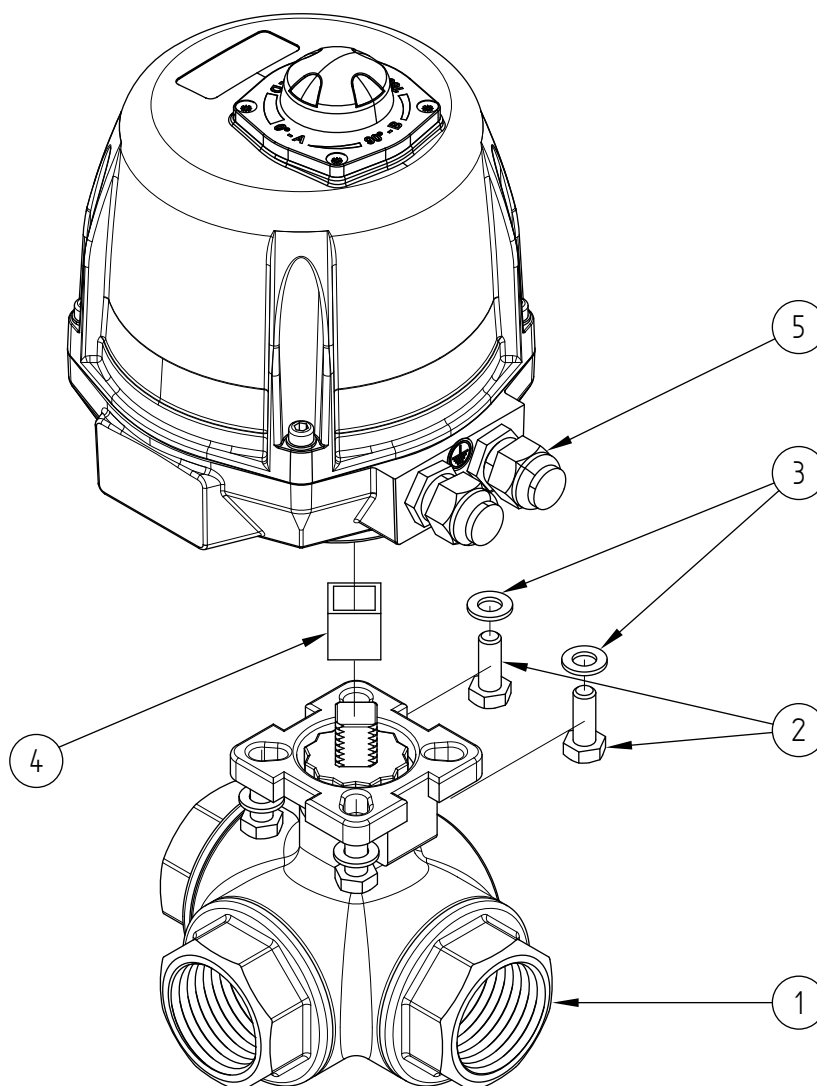
Résistance anti-condensation réglée



DN (mm)	DN (pouces)	L1 (mm)	L2 (mm)	L3 (mm)	L4 (mm)	Temps manoeuvre (90°) (s)	Poids (kg)	Référence 100-230V AC et 100-350V DC
20	3/4"	90	250	192	170	7	4,40	450229-20A
25	1"	108	261	192	170	7	4,90	450229-25A
32	1"1/4	124	264	192	170	7	5,80	450229-32A
40	1"1/2	135	275	192	170	15	6,90	450229-40A
50	2"	164	284	192	170	15	9,80	450229-50A

DN (mm)	DN (pouces)	Temps manoeuvre (90°) (s)	Référence 15-30V AC et 12-48V DC	Temps manoeuvre (90°) (s)	Référence 400V TRI 50/60Hz
20	3/4"	7	450229-20B	10	450229-20C
25	1"	7	450229-25B	10	450229-25C
32	1"1/4	7	450229-32B	10	450229-32C
40	1"1/2	15	450229-40B	10	450229-40C
50	2"	15	450229-50B	10	450229-50C

Actionneur électrique avec carter aluminium et capot plastique IP68  
Indicateur visuel de position. Commande manuelle de secours avec débrayage sécurisé  
Contacts fin de courses réglables. Limiteur de couple. Résistance anti-condensation  
Température de service de l'actionneur : -20°C à +70°C  
Facteur de marche : 50%. Nombre de démarrages par heure : 150  
Actionneur dimensionné pour une  $\Delta P$  vanne = 16 bar maxi. Pour  $\Delta P > 16$  bar, nous consulter  
Fonctionnement standard : Ouverture / Fermeture à 0 / 90°



Repère	Désignation	Matière	Quantité
1	VANNE 3 VOIES (58217)	CF8M	1
2	VIS DE FIXATION	INOX	4
3	RONDELLE	INOX	4
4	COUPLEUR	INOX	0 ou 1
5	ACTIONNEUR ELECTRIQUE	ALUMINIUM / PLASTIQUE	1

Pour plus d'informations techniques, veuillez consulter les fiches techniques suivantes :

- 58217-LMOD1 : Vanne 3 voies F/F/F passage en T (58217)
- 50844-LMOD1 : Actionneur électrique 90° - IP68