

# Vannes à boule

Ball valves

## Vanne à boule haute pression 3 voies F/F/F passage en L avec vérin pneumatique aluminium (50800)

Modèle **50350** Gaz

Modèle **50380** NPT



### Caractéristiques

#### ⇒ Vanne

**Dimensions :** DN8 à DN25 (1/4" à 1")

**Raccordements :** taraudage Gaz (BSP) ou NPT

**Pression :** 1/4" à 1/2" - PN500  
3/4" à 1" - PN315

**Température de service :** de -20°C à +100°C

**Matière :** Inox 316

(pour les pièces inox en contact avec le fluide)

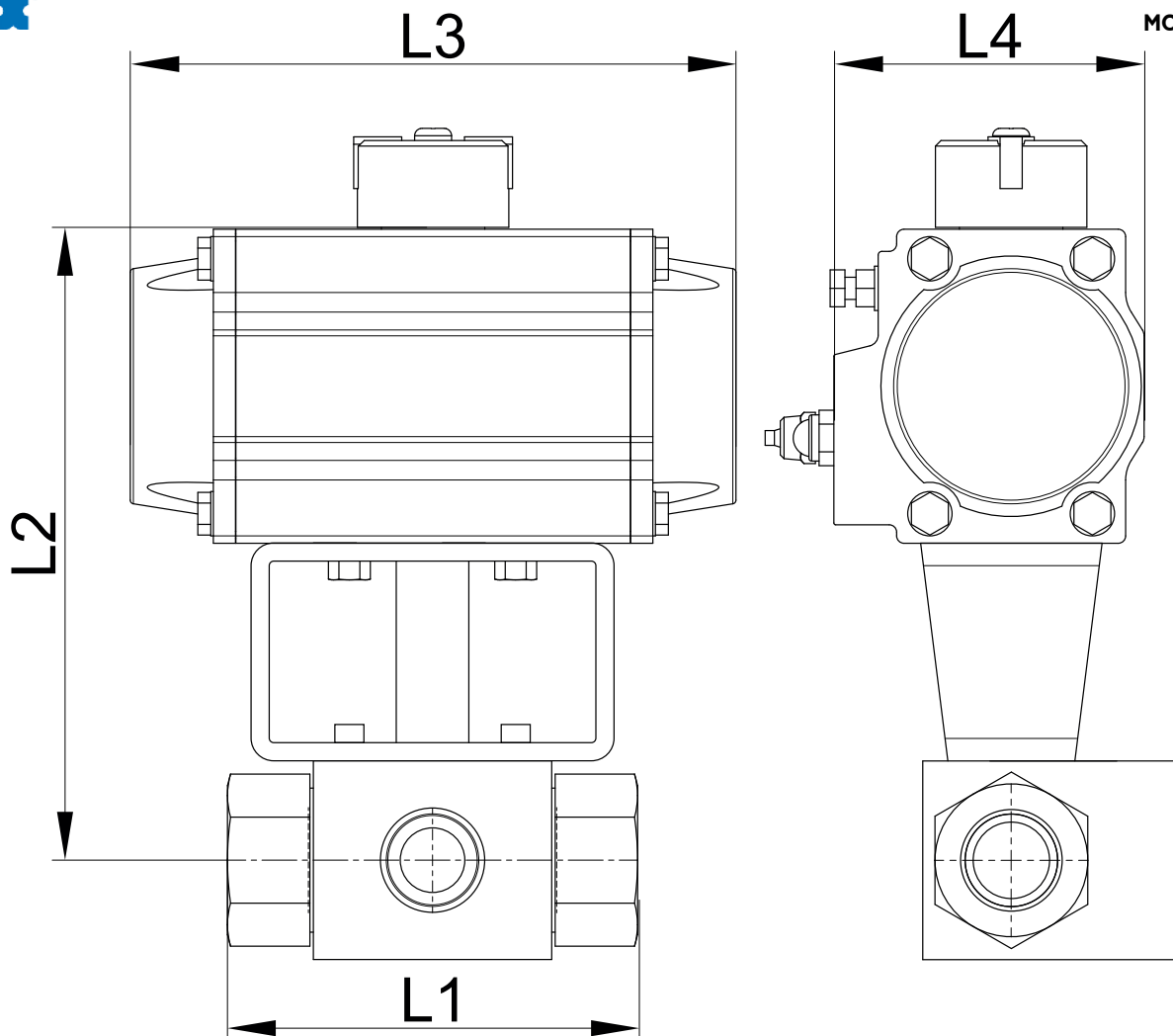
#### ⇒ Vérin pneumatique

**Raccordements air :** 1/8" (VP50 à VP88) ou  
1/4" (VP100 à VP200)

**Pression de service :** 6 à 8 bar

**Température de service :** de -20°C à +80°C

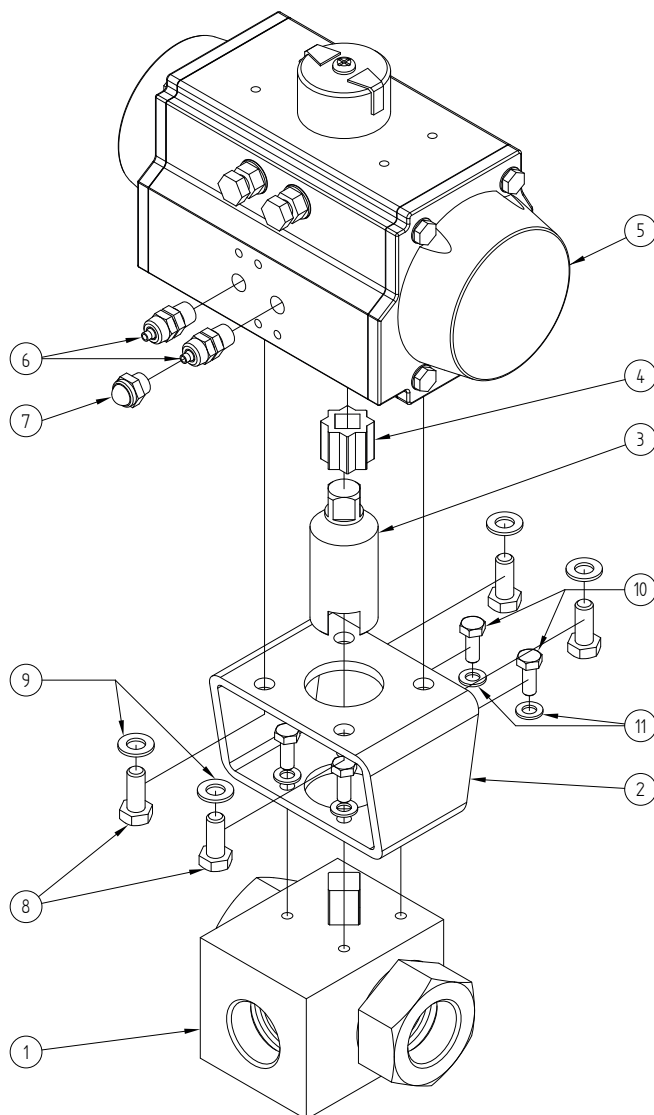
**Matière :** Aluminium


**Simple effet**

DN (mm)	DN (pouces)	L1 (mm)	L2 (mm)	L3 (mm)	L4 (mm)	Poids (kg)	Référence Gaz	Référence NPT
8	1/4"	69	196	208	96	4,10	450350-8SE	450380-8SE
10	3/8"	72	201	208	96	4,30	450350-10SE	450380-10SE
15	1/2"	83	216	248	108	5,75	450350-15SE	450380-15SE
20	3/4"	95	245	268	123	7,95	450350-20SE	450380-20SE
25	1"	113	253	268	123	8,65	450350-25SE	450380-25SE

**Double effet**

DN (mm)	DN (pouces)	L1 (mm)	L2 (mm)	L3 (mm)	L4 (mm)	Poids (kg)	Référence Gaz	Référence NPT
8	1/4"	69	178	164	84	2,55	450350-8DE	450380-8DE
10	3/8"	72	183	164	84	2,75	450350-10DE	450380-10DE
15	1/2"	83	185	164	84	3,05	450350-15DE	450380-15DE
20	3/4"	95	220	208	96	5,20	450350-20DE	450380-20DE
25	1"	113	228	208	96	5,90	450350-25DE	450380-25DE



Repère	Désignation	Matière	Quantité
1	VANNE À BOULE HP	INOX 316	1
2	PATTE DE FIXATION	INOX	1
3	TIGE DE MANOEUVRE	INOX	1
4	COUPLEUR	INOX	0 ou 1
5	VÉRIN PNEUMATIQUE (50800)	ALUMINIUM	1
6	RACCORD PNEUMATIQUE A COIFFE	LAITON NICKELE	1 (SE) ou 2 (DE)
7	SILENCIEUX D'ÉCHAPPEMENT	LAITON NICKELE	1 (SE)
8	VIS DE FIXATION	INOX	4
9	RONDELLE	INOX	4
10	VIS DE FIXATION	INOX	4
11	RONDELLE	INOX	4

Pour plus d'informations techniques, veuillez consulter les fiches techniques suivantes :

- 58533-LMOD1 : Vanne à boule haute pression 3 voies Gaz
- 58535-LMOD1 : Vanne à boule haute pression 3 voies NPT
- 50800SE-LMOD1 : Vérin pneumatique simple effet (50800)
- 50800DE-LMOD1 : Vérin pneumatique double effet (50800)

**Béné Inox** – 11 Chemin de la Pierre Blanche – 69800 SAINT PRIEST – S.A.S au capital de 240 000 € – SIREN 311 810 287  
Tél : 04 78 90 48 22 – Fax : 04 78 90 69 59 – [www.bene-inox.com](http://www.bene-inox.com) – [bene@bene-inox.com](mailto:bene@bene-inox.com)

Les informations techniques, illustrations et photographies sont données à titre indicatif sans caractère contractuel. Certaines peuvent varier en fonction des tolérances admises dans la profession et des normes applicables. Les instructions d'utilisation, de montage et de maintenance constituent de simples recommandations. Elles peuvent également varier en fonction des conditions d'utilisation du produit, de l'environnement de montage et des besoins de l'acheteur dont ce dernier est seul responsable de la définition.