

# Vannes à boule

Ball valves

## Vanne à boule haute pression 3 voies F/F/F passage en L avec actionneur électrique IP66 Failsafe (5084I)

Modèle **50366** Gaz

Modèle **50396** NPT



### Caractéristiques

⇒ **Vanne**

**Dimensions** : DN8 à DN25 (1/4" à 1")

**Raccordements** : taraudage Gaz (BSP) ou NPT

**Pression** : 1/4" à 1/2" - PN500  
3/4" à 1" - PN315

**Température de service** : de -20°C à +100°C

**Matière** : Inox 316

(pour les pièces inox en contact avec le fluide)

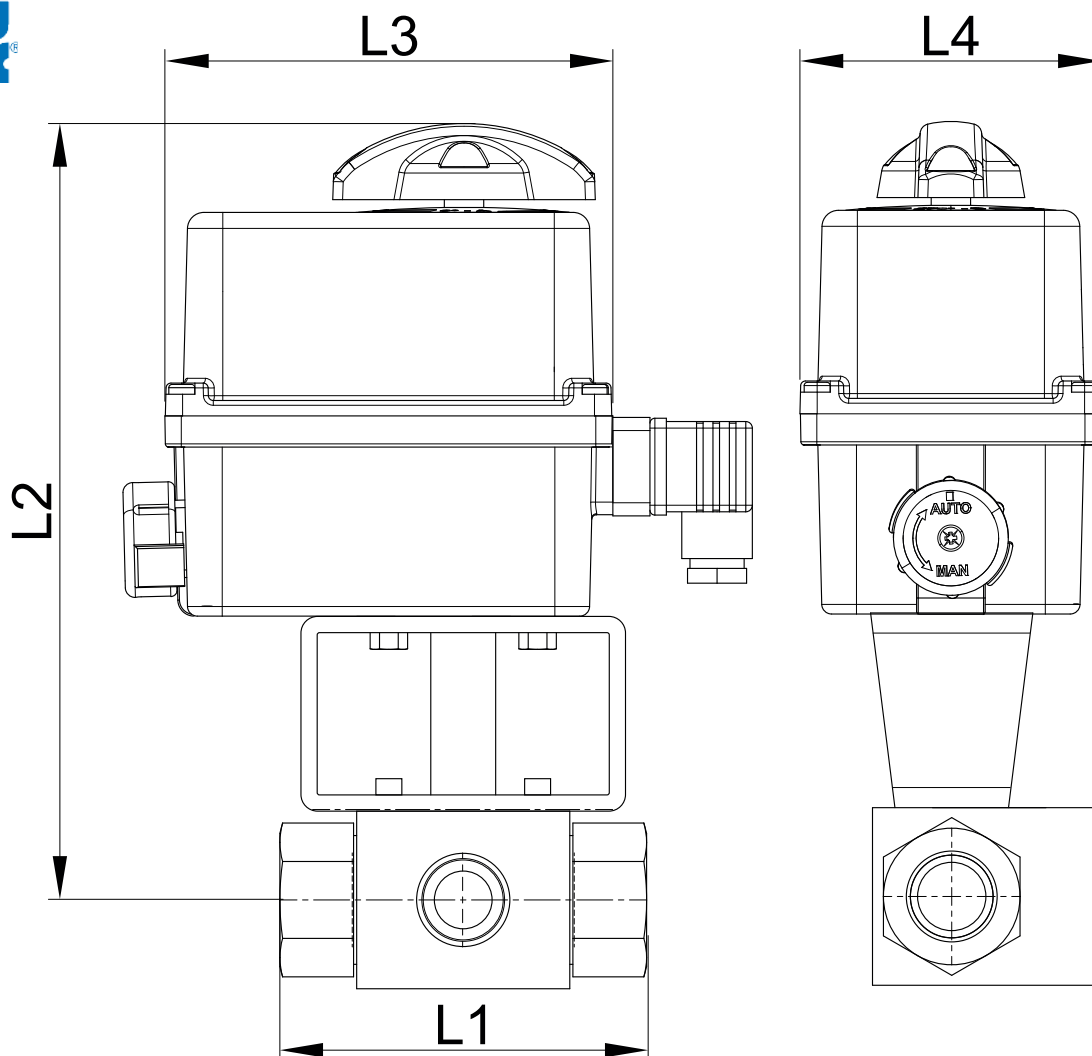
⇒ **Actionneur électrique**

**Température de service** : de -10°C à +40°C

Carter plastique IP66

Indicateur visuel de position

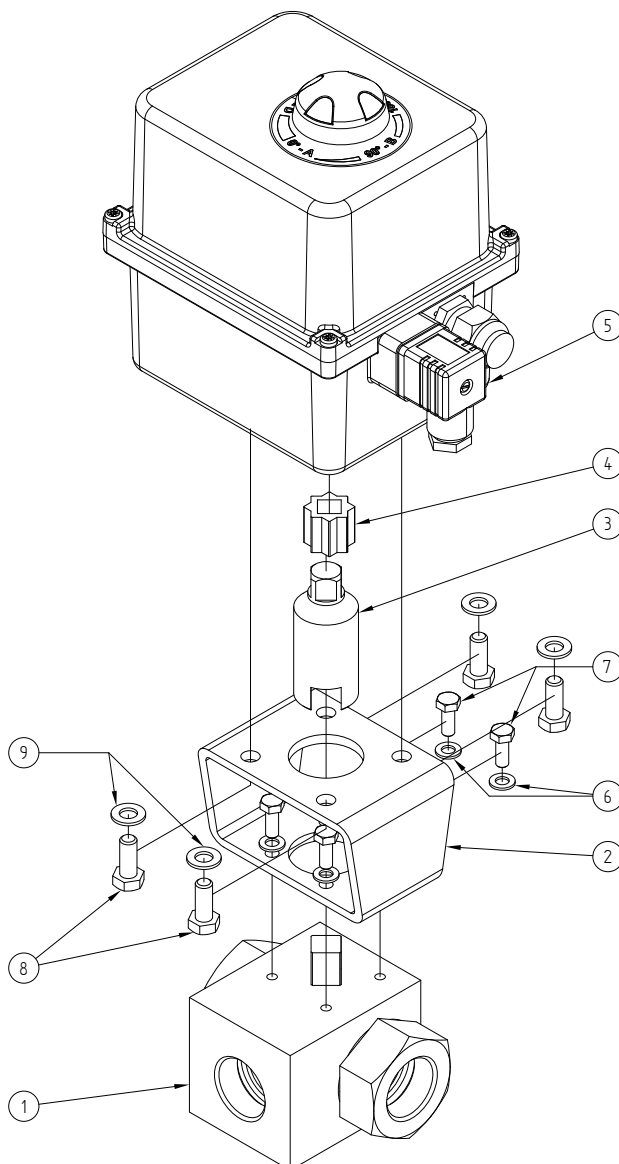
Résistance anti-condensation réglée


**100-230V 50/60 Hz et 100-350V DC**

DN (mm)	DN (pouces)	L1 (mm)	L2 (mm)	L3 (mm)	L4 (mm)	Temps manoeuvre (90°) (s)	Poids (kg)	Référence Gaz	Référence NPT
8	1/4"	69	269	151	128	7	3,21	450366-8A	450396-8A
10	3/8"	72	274	151	128	7	3,41	450366-10A	450396-10A
15	1/2"	83	276	151	128	7	3,71	450366-15A	450396-15A
20	3/4"	95	293	151	128	12	4,31	450366-20A	450396-20A
25	1"	113	301	151	128	23	5,01	450366-25A	450396-25A


**15-30V 50/60 Hz et 12-48V DC**

DN (mm)	DN (pouces)	L1 (mm)	L2 (mm)	L3 (mm)	L4 (mm)	Temps manoeuvre (90°) (s)	Poids (kg)	Référence Gaz	Référence NPT
8	1/4"	69	269	151	128	7	3,21	450366-8B	450396-8B
10	3/8"	72	274	151	128	7	3,41	450366-10B	450396-10B
15	1/2"	83	276	151	128	7	3,71	450366-15B	450396-15B
20	3/4"	95	293	151	128	12	4,31	450366-20B	450396-20B
25	1"	113	301	151	128	22	5,01	450366-25B	450396-25B



Repère	Désignation	Matière	Quantité
1	VANNE À BOULE HP (58533)	INOX 316	1
2	PATTE DE FIXATION	INOX	1
3	TIGE DE MANOEUVRE	INOX	1
4	COUPLEUR	INOX	0 ou 1
5	ACTIONNEUR ELECTRIQUE	PLASTIQUE	1
6	RONDELLE	INOX	4
7	VIS DE FIXATION	INOX	4
8	VIS DE FIXATION	INOX	4
9	RONDELLE	INOX	4

Pour plus d'informations techniques, veuillez consulter les fiches techniques suivantes :

- 58533-LMOD1 : Vanne à boule haute pression 3 voies (58533) 
- 50841-LMOD1 : Actionneur électrique 90° - IP66 Failsafe

**Béné Inox** – 11 Chemin de la Pierre Blanche – 69800 SAINT PRIEST – S.A.S au capital de 240 000 € – SIREN 311 810 287  
Tél : 04 78 90 48 22 – Fax : 04 78 90 69 59 – [www.bene-inox.com](http://www.bene-inox.com) – [bene@bene-inox.com](mailto:bene@bene-inox.com)

Les informations techniques, illustrations et photographies sont données à titre indicatif sans caractère contractuel. Certaines peuvent varier en fonction des tolérances admises dans la profession et des normes applicables. Les instructions d'utilisation, de montage et de maintenance constituent de simples recommandations. Elles peuvent également varier en fonction des conditions d'utilisation du produit, de l'environnement de montage et des besoins de l'acheteur dont ce dernier est seul responsable de la définition.