

Vannes à boule

Ball valves

Vanne à boule haute pression 3 voies F/F/F passage en L avec actionneur électrique IP66 (50840)

Modèle 50362 Gaz

Modèle 50392 NPT



Caractéristiques

⇒ **Vanne**

Dimensions : DN8 à DN25 (1/4" à 1")

Raccordements : taraudage Gaz (BSP) ou NPT

Pression : 1/4" à 1/2" - PN500
3/4" à 1" - PN315

Température de service : de -20°C à +100°C

Matière : Inox 316

(pour les pièces inox en contact avec le fluide)

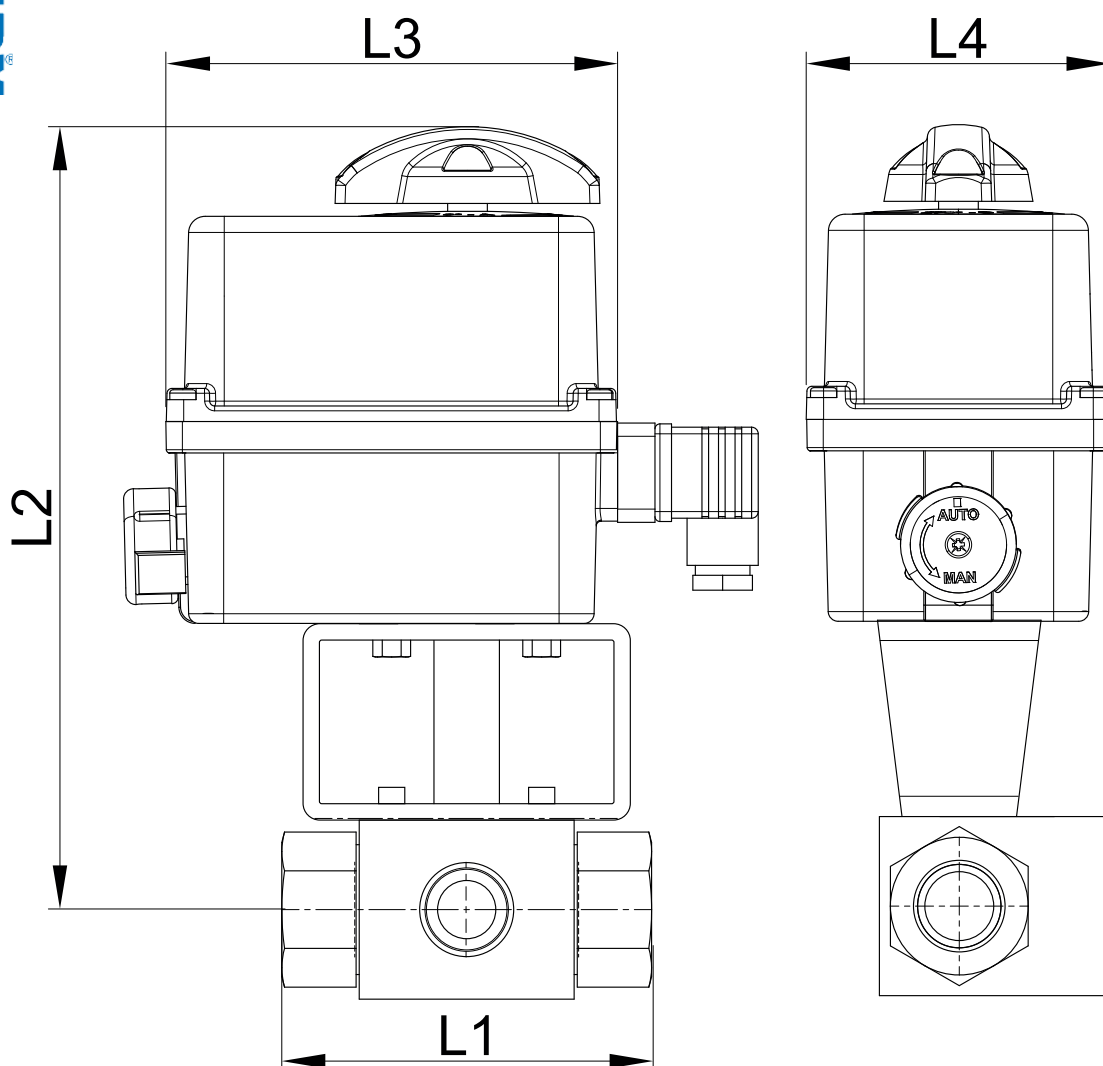
⇒ **Actionneur électrique**

Température de service : de -10°C à +55°C

Carter plastique IP66

Indicateur visuel de position

Résistance anti-condensation réglée

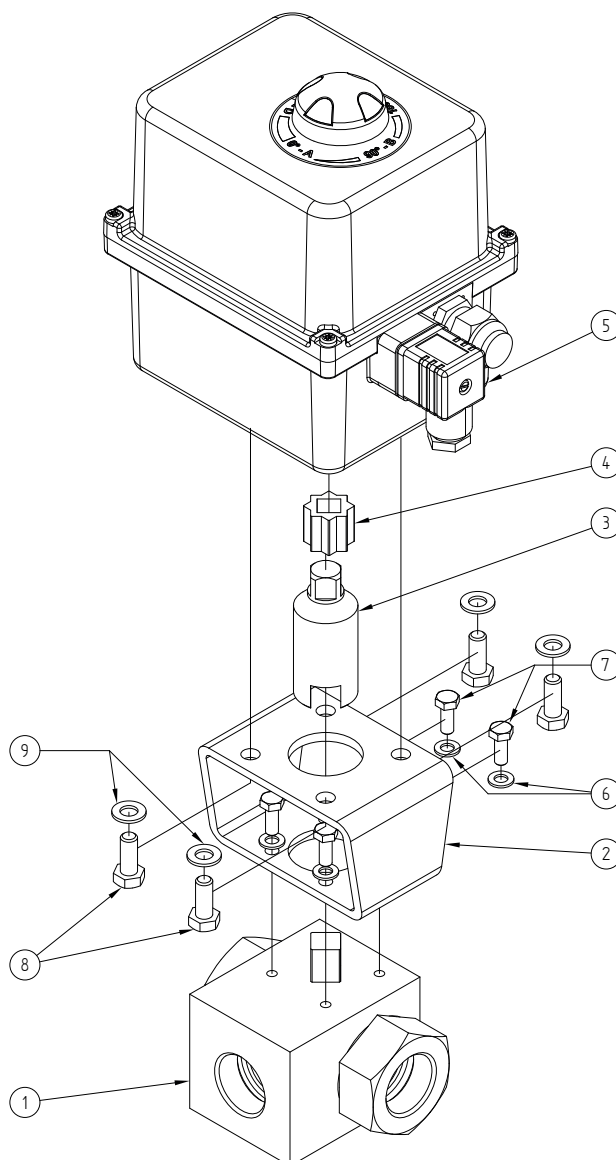


100-230V 50/60 Hz et 100-350V DC

DN (mm)	DN (pouces)	L1 (mm)	L2 (mm)	L3 (mm)	L4 (mm)	Temps manoeuvre (90°) (s)	Poids (kg)	Référence Gaz	Référence NPT
8	1/4"	69	269	151	128	7	3,01	450362-8A	450392-8A
10	3/8"	72	274	151	128	7	3,21	450362-10A	450392-10A
15	1/2"	83	276	151	128	7	3,51	450362-15A	450392-15A
20	3/4"	95	293	151	128	12	4,11	450362-20A	450392-20A
25	1"	113	301	151	128	23	4,81	450362-25A	450392-25A

15-30V 50/60 Hz et 12-48V DC

DN (mm)	DN (pouces)	L1 (mm)	L2 (mm)	L3 (mm)	L4 (mm)	Temps manoeuvre (90°) (s)	Poids (kg)	Référence Gaz	Référence NPT
8	1/4"	69	269	151	128	7	3,01	450362-8B	450392-8B
10	3/8"	72	274	151	128	7	3,21	450362-10B	450392-10B
15	1/2"	83	276	151	128	7	3,51	450362-15B	450392-15B
20	3/4"	95	293	151	128	12	4,11	450362-20B	450392-20B
25	1"	113	301	151	128	22	4,81	450362-25B	450392-25B



Repère	Désignation	Matière	Quantité
1	VANNE À BOULE HP	INOX 316	1
2	PATTE DE FIXATION	INOX	1
3	TIGE DE MANOEUVRE	INOX	1
4	COUPLEUR	INOX	0 ou 1
5	ACTIONNEUR ELECTRIQUE	PLASTIQUE	1
6	RONDELLE	INOX	4
7	VIS DE FIXATION	INOX	4
8	VIS DE FIXATION	INOX	4
9	RONDELLE	INOX	4

Pour plus d'informations techniques, veuillez consulter les fiches techniques suivantes :

- 58533-LMOD1 : Vanne à boule haute pression 3 voies Gaz
- 58535-LMOD1 : Vanne à boule haute pression 3 voies NPT
- 50840-LMOD1 : Actionneur électrique 90° - IP66