

# Vannes à boule

Ball valves

## Vanne à boule haute pression 3 voies F/F/F passage en T avec vérin pneumatique inox (50802)

Modèle 50353 Gaz

Modèle 50383 NPT



### Caractéristiques

#### ⇒ Vanne

**Dimensions :** DN8 à DN25 (1/4" à 1")

**Raccordements :** taraudage Gaz (BSP) ou NPT

**Pression :** 1/4" à 1/2" - PN500  
3/4" à 1" - PN315

**Température de service :** de -20°C à +100°C

**Matière :** Inox 316

(pour les pièces inox en contact avec le fluide)

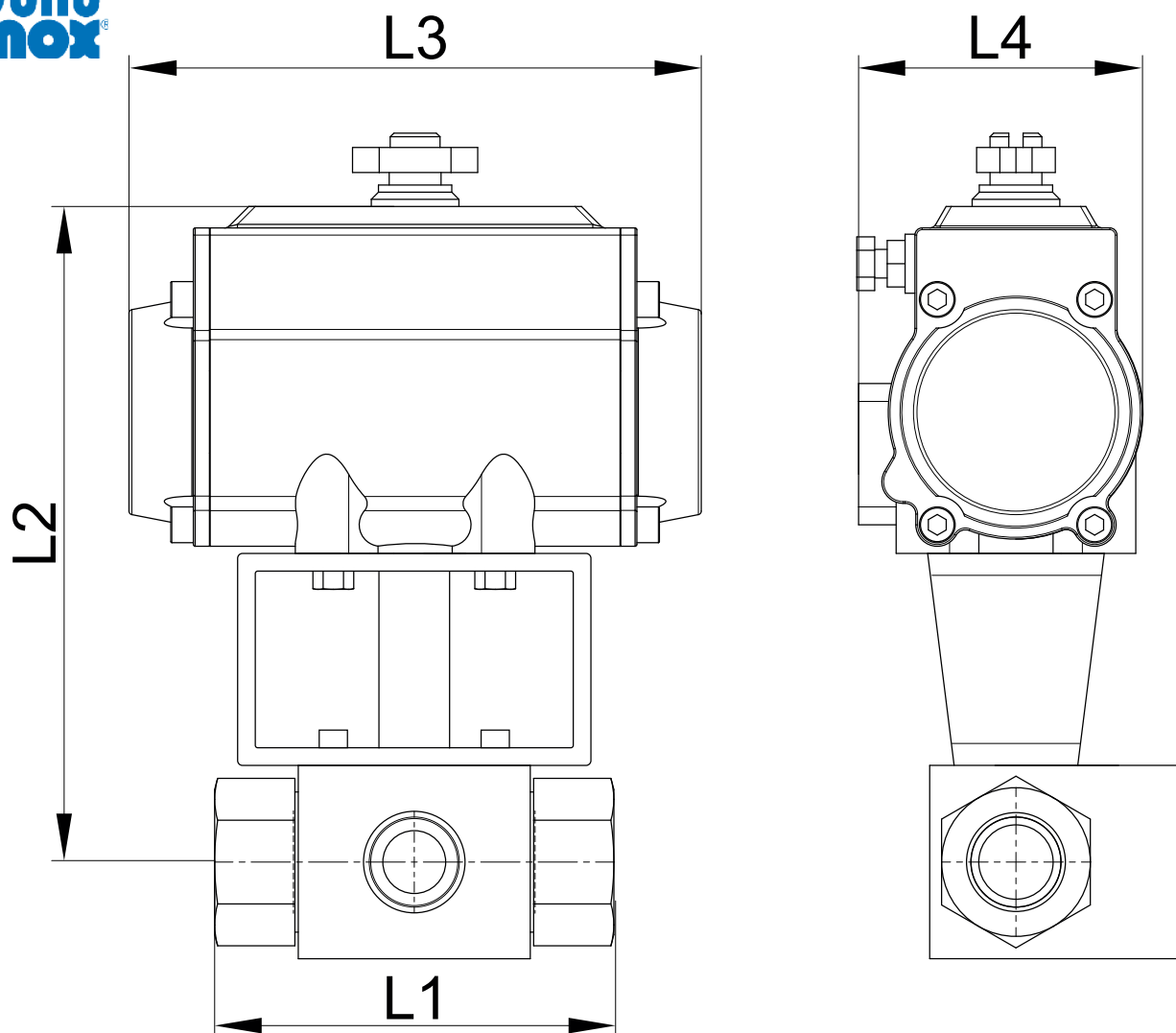
#### ⇒ Vérin pneumatique

**Raccordements air :** 1/8" (VP50 à VP88) ou  
1/4" (VP100 à VP200)

**Pression de service :** 6 à 8 bar

**Température de service :** de -20°C à +85°C

**Matière :** Inox

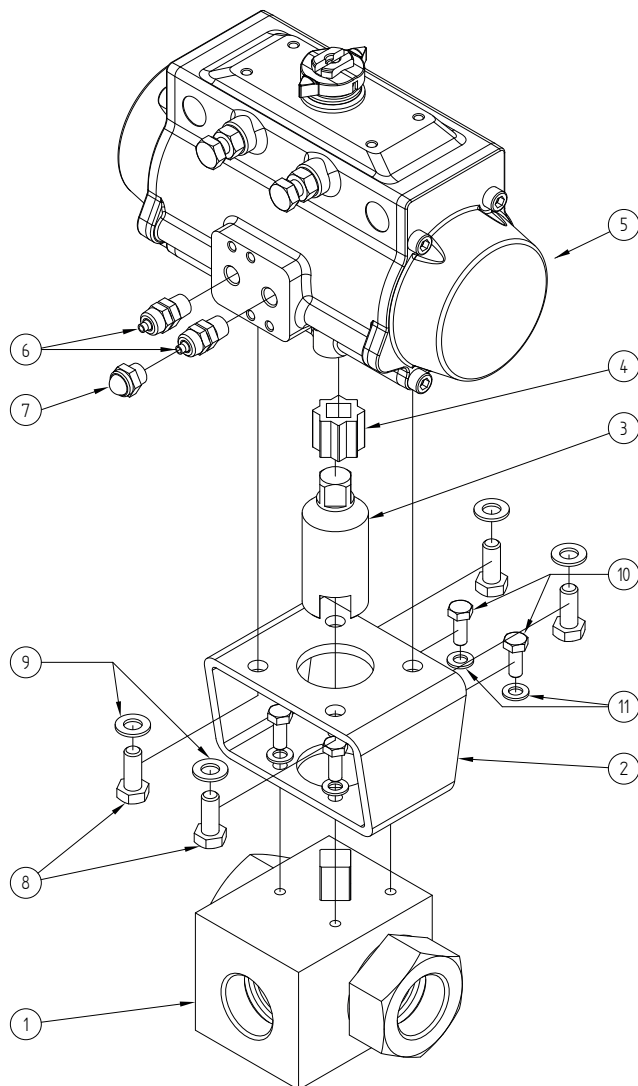


### Simple effet

DN (mm)	DN (pouces)	L1 (mm)	L2 (mm)	L3 (mm)	L4 (mm)	Poids (kg)	Référence Gaz	Référence NPT
8	1/4"	69	196	208	96	6,42	450353-8SE	450383-8SE
10	3/8"	72	201	208	96	6,62	450353-10SE	450383-10SE
15	1/2"	83	216	248	108	9,70	450353-15SE	450383-15SE
20	3/4"	95	245	268	123	13,68	450353-20SE	450383-20SE
25	1"	113	253	268	123	14,38	450353-25SE	450383-25SE

### Double effet

DN (mm)	DN (pouces)	L1 (mm)	L2 (mm)	L3 (mm)	L4 (mm)	Poids (kg)	Référence Gaz	Référence NPT
8	1/4"	69	178	164	84	3,98	450353-8DE	450383-8DE
10	3/8"	72	183	164	84	4,18	450353-10DE	450383-10DE
15	1/2"	83	185	164	84	4,48	450353-15DE	450383-15DE
20	3/4"	95	220	208	96	6,91	450353-20DE	450383-20DE
25	1"	113	228	208	96	7,61	450353-25DE	450383-25DE



Repère	Désignation	Matière	Quantité
1	VANNE À BOULE HP	INOX 316	1
2	PATTE DE FIXATION	INOX	1
3	TIGE DE MANOEUVRE	INOX	1
4	COUPLEUR	INOX	0 ou 1
5	VÉRIN PNEUMATIQUE (50802)	INOX	1
6	RACCORD PNEUMATIQUE A COIFFE	LAITON NICKELE	1 (SE) ou 2 (DE)
7	SILENCIEUX D'ÉCHAPPEMENT	LAITON NICKELE	1 (SE)
8	VIS DE FIXATION	INOX	4
9	RONDELLE	INOX	4
10	VIS DE FIXATION	INOX	4
11	RONDELLE	INOX	4

Pour plus d'informations techniques, veuillez consulter les fiches techniques suivantes :

- 58534-LMOD1 : Vanne à boule haute pression 3 voies Gaz
- 58536-LMOD1 : Vanne à boule haute pression 3 voies NPT
- 50802SE-LMOD1 : Vérin pneumatique simple effet (50802)
- 50802DE-LMOD1 : Vérin pneumatique double effet (50802)