

# Vannes à boule

Ball valves

**Modèle 50265** Vanne à boule 3 voies à brides passage en T (58227) avec actionneur électrique ATEX IP68 (50848)



## Caractéristiques

### ⇒ Vanne

**Dimensions :** DN20 à DN100 (3/4" à 4")

**Raccordements :** à brides

**Pression :** PN selon dimensions des brides

**Température de service :** de -29°C à +175°C

**Matière :** Inox 316 / CF8M

(pour les pièces inox en contact avec le fluide)

### ⇒ Actionneur électrique

**Température de service :** de -20°C à +70°C

Carter et capot aluminium IP68

Indicateur visuel de position

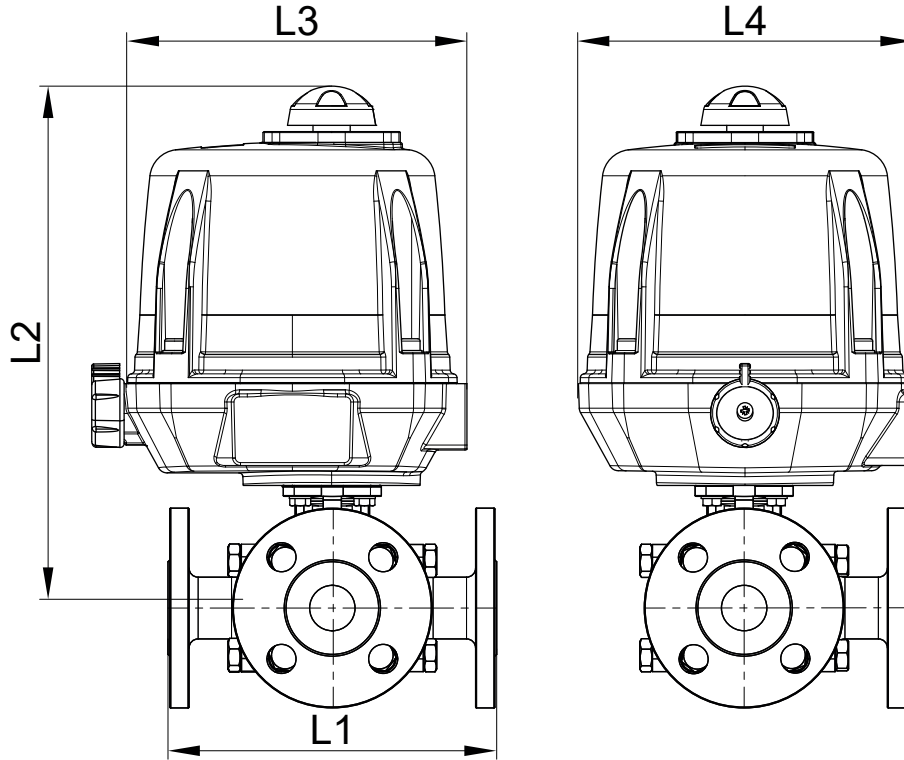
Résistance anti-condensation

ISO 9001  
BUREAU VERITAS  
Certification

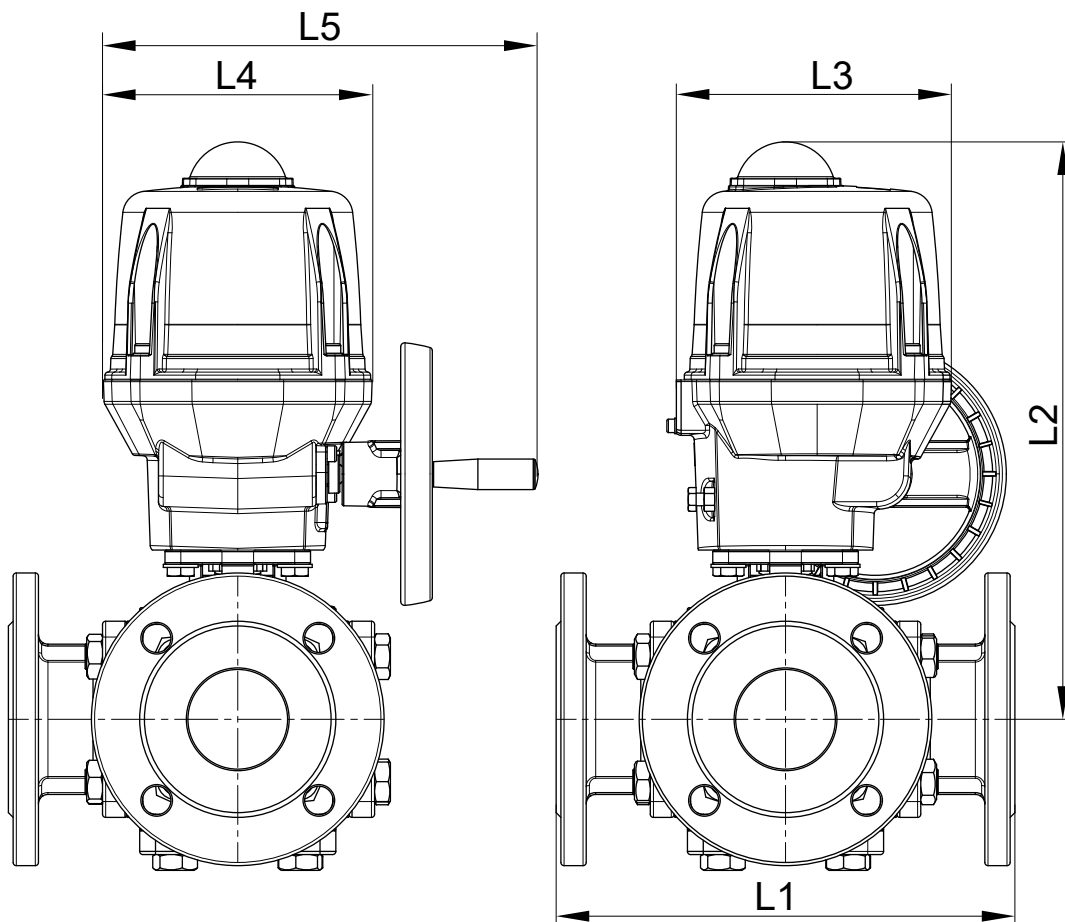


**Béné Inox** – 11 Chemin de la Pierre Blanche – 69800 SAINT PRIEST – S.A.S au capital de 240 000 € – SIREN 311 810 287  
Tél : 04 78 90 48 22 – Fax : 04 78 90 69 59 – [www.bene-inox.com](http://www.bene-inox.com) – [bene@bene-inox.com](mailto:bene@bene-inox.com)

Les informations techniques, illustrations et photographies sont données à titre indicatif sans caractère contractuel. Certaines peuvent varier en fonction des tolérances admises dans la profession et des normes applicables. Les instructions d'utilisation, de montage et de maintenance constituent de simples recommandations. Elles peuvent également varier en fonction des conditions d'utilisation du produit, de l'environnement de montage et des besoins de l'acheteur dont ce dernier est seul responsable de la définition.



**DN20 au DN50**



**DN65 au DN100**

**Béné Inox** – 11 Chemin de la Pierre Blanche – 69800 SAINT PRIEST – S.A.S au capital de 240 000 € – SIREN 311 810 287  
Tél : 04 78 90 48 22 – Fax : 04 78 90 69 59 – [www.bene-inox.com](http://www.bene-inox.com) – [bene@bene-inox.com](mailto:bene@bene-inox.com)

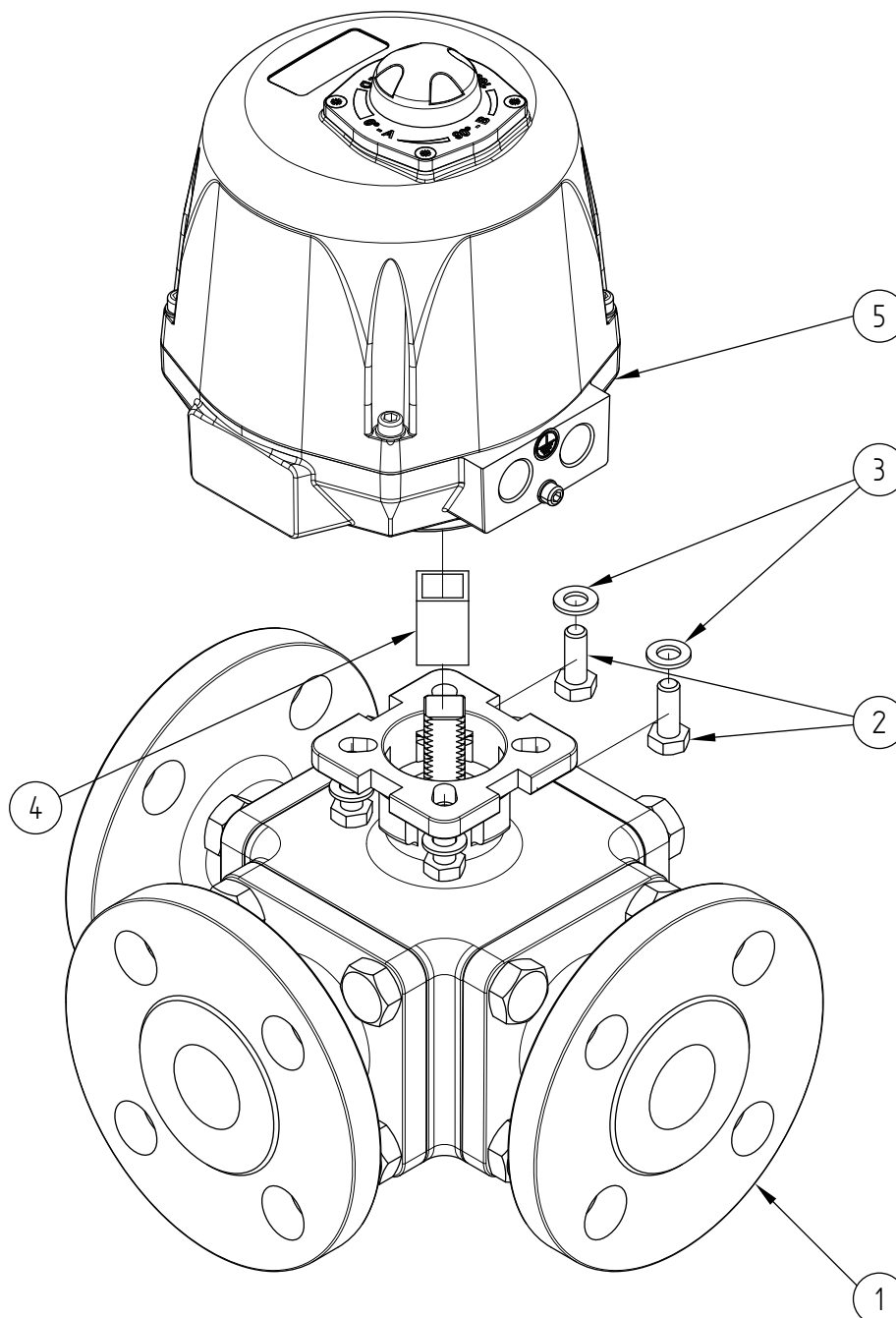
Les informations techniques, illustrations et photographies sont données à titre indicatif sans caractère contractuel. Certaines peuvent varier en fonction des tolérances admises dans la profession et des normes applicables. Les instructions d'utilisation, de montage et de maintenance constituent de simples recommandations. Elles peuvent également varier en fonction des conditions d'utilisation du produit, de l'environnement de montage et des besoins de l'acheteur dont ce dernier est seul responsable de la définition.

DN (mm)	DN (pouces)	L1 (mm)	L2 (mm)	L3 (mm)	L4 (mm)	L5 (mm)	Temps manoeuvre (90°) (s)	Poids (kg)	Référence 100-230V AC et 100-350V DC
20	3/4"	165	258	192	170	x	7	11,50	450265-20A
25	1"	181	269	192	170	x	7	13,00	450265-25A
32	1"1/4	190	273	192	170	x	15	15,00	450265-32A
40	1"1/2	212	286	192	170	x	20	17,40	450265-40A
50	2"	230	293	192	170	x	20	26,40	450265-50A
65	2"1/2	290	365	209	170	275	15	37,70	450265-65A
80	3"	310	377	209	170	275	30	52,70	450265-80A
100	4"	352	408	209	170	275	60	78,70	450265-100A

DN (mm)	DN (pouces)	Temps manoeuvre (90°) (s)	Référence 15-30V AC et 12-48V DC	Temps manoeuvre (90°) (s)	Référence 400V TRI 50/60Hz
20	3/4"	7	450265-20B	10	450265-20C
25	1"	7	450265-25B	10	450265-25C
32	1"1/4	15	450265-32B	10	450265-32C
40	1"1/2	20	450265-40B	15	450265-40C
50	2"	20	450265-50B	15	450265-50C
65	2"1/2	15	450265-65B	10	450265-65C
80	3"	30	450265-80B	20	450265-80C
100	4"	60	450265-100B	35	450265-100C

**Actionneur électrique 90° ATEX avec carter et capot aluminium IP68**  
 Indicateur visuel de position. Commande manuelle de secours avec débrayage sécurisé  
 Contacts fin de courses réglables. Limiteur de couple. Résistance anti-condensation  
 Température de service de l'actionneur : -20°C à +70°C  
 Facteur de marche : 50%. Nombre de démarrages par heure : 150  
 Actionneur dimensionné pour une  $\Delta P$  vanne = 16 bar maxi. Pour  $\Delta P > 16$  bar, nous consulter  
 Fonctionnement standard : Ouverture / Fermeture à 0 / 90°

Tresse de masse à commander séparément  
 Presse-étoupes non fournies



Repère	Désignation	Matière	Quantité
1	VANNE 3 VOIES A BRIDES (58227)	CF8M	1
2	VIS DE FIXATION	INOX	4
3	RONDELLE	INOX	4
4	COUPLEUR	INOX	0 ou 1
5	ACTIONNEUR ELECTRIQUE	ALUMINIUM	1

Pour plus d'informations techniques, veuillez consulter les fiches techniques suivantes :

- 58227-LMOD1 : Vanne 3 voies à brides passage en T (58227)
- 50848-LMOD1 : Actionneur électrique 90° ATEX - IP68