

Vannes à boule

Ball valves

Modèle 50269 Vanne à boule 3 voies à brides passage en T (58227) avec actionneur électrique ATEX IP68 Failsafe (50849)



Caractéristiques

⇒ **Vanne**

Dimensions : DN20 à DN100 (3/4" à 4")

Raccordements : à brides

Pression : PN selon dimensions des brides

Température de service : de -29°C à +175°C

Matière : Inox 316 / CF8M

(pour les pièces inox en contact avec le fluide)

⇒ **Actionneur électrique**

Température de service : de -10°C à +40°C

Carter et capot aluminium IP68

Indicateur visuel de position

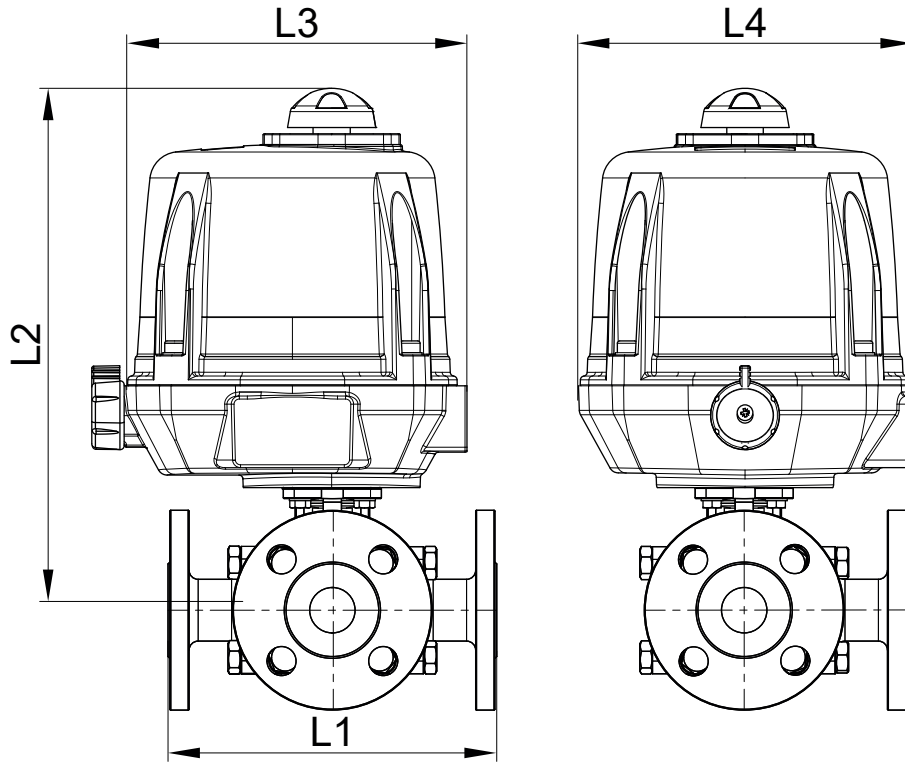
Résistance anti-condensation

ISO 9001
BUREAU VERITAS
Certification

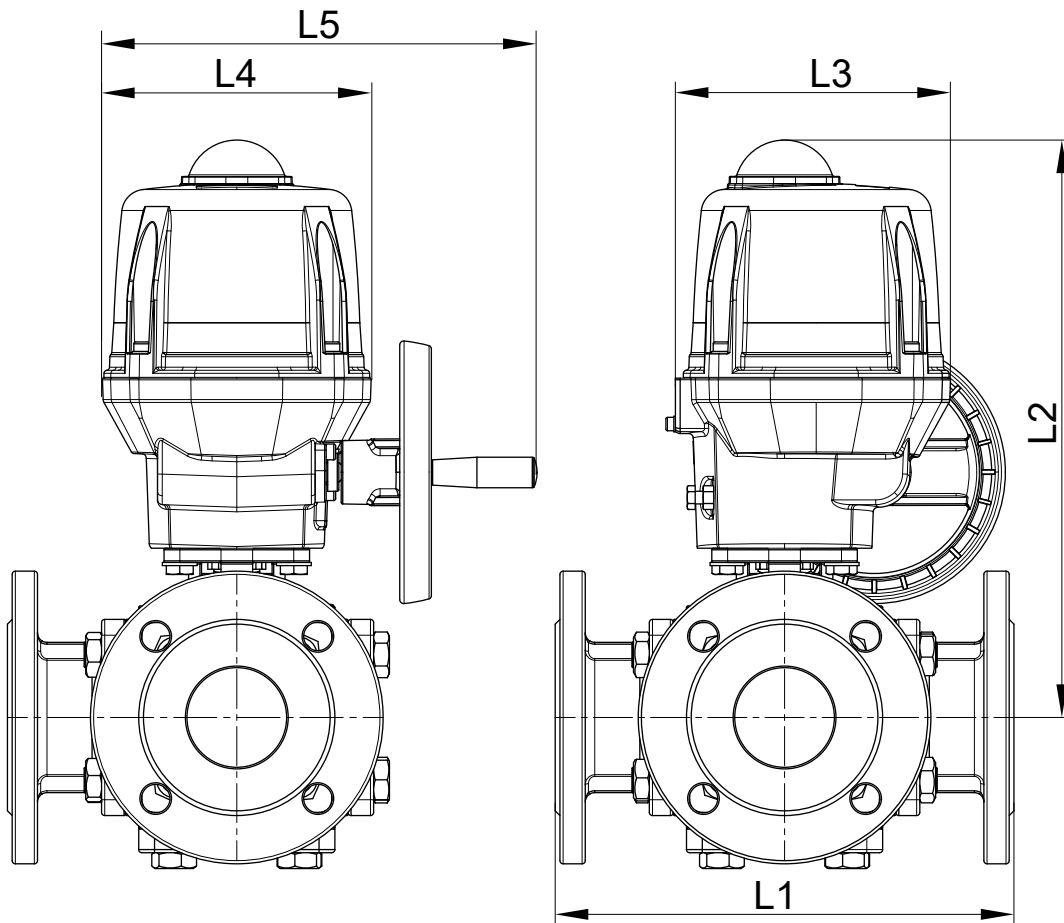


Béné Inox – 11 Chemin de la Pierre Blanche – 69800 SAINT PRIEST – S.A.S au capital de 240 000 € – SIREN 311 810 287
Tél : 04 78 90 48 22 – Fax : 04 78 90 69 59 – www.bene-inox.com – bene@bene-inox.com

Les informations techniques, illustrations et photographies sont données à titre indicatif sans caractère contractuel. Certaines peuvent varier en fonction des tolérances admises dans la profession et des normes applicables. Les instructions d'utilisation, de montage et de maintenance constituent de simples recommandations. Elles peuvent également varier en fonction des conditions d'utilisation du produit, de l'environnement de montage et des besoins de l'acheteur dont ce dernier est seul responsable de la définition.



DN20 au DN50



DN65 au DN100

Béné Inox – 11 Chemin de la Pierre Blanche – 69800 SAINT PRIEST – S.A.S au capital de 240 000 € – SIREN 311 810 287
Tél : 04 78 90 48 22 – Fax : 04 78 90 69 59 – www.bene-inox.com – bene@bene-inox.com

Les informations techniques, illustrations et photographies sont données à titre indicatif sans caractère contractuel. Certaines peuvent varier en fonction des tolérances admises dans la profession et des normes applicables. Les instructions d'utilisation, de montage et de maintenance constituent de simples recommandations. Elles peuvent également varier en fonction des conditions d'utilisation du produit, de l'environnement de montage et des besoins de l'acheteur dont ce dernier est seul responsable de la définition.

DN (mm)	DN (pouces)	L1 (mm)	L2 (mm)	L3 (mm)	L4 (mm)	L5 (mm)	Temps manoeuvre (90°) (s)	Poids (kg)	Référence 100-230V AC et 100-350V DC	Référence 15-30V AC et 12-48V DC
20	3/4"	165	258	192	170	x	7	11,70	450269-20A	450269-20B
25	1"	181	269	192	170	x	7	13,20	450269-25A	450269-25B
32	1"1/4	190	273	192	170	x	15	15,20	450269-32A	450269-32B
40	1"1/2	212	286	192	170	x	20	17,60	450269-40A	450269-40B
50	2"	230	293	192	170	x	20	26,60	450269-50A	450269-50B
65	2"1/2	290	365	209	170	275	15	37,90	450269-65A	450269-65B
80	3"	310	377	209	170	275	30	52,90	450269-80A	450269-80B
100	4"	352	408	209	170	275	60	78,90	450269-100A	450269-100B

Actionneur électrique 90° ATEX avec carter et capot aluminium IP68

Indicateur visuel de position. Commande manuelle de secours avec débrayage sécurisé

Contacts fin de courses réglables. Limiteur de couple. Résistance anti-condensation

Température de service de l'actionneur : -10°C à +40°C

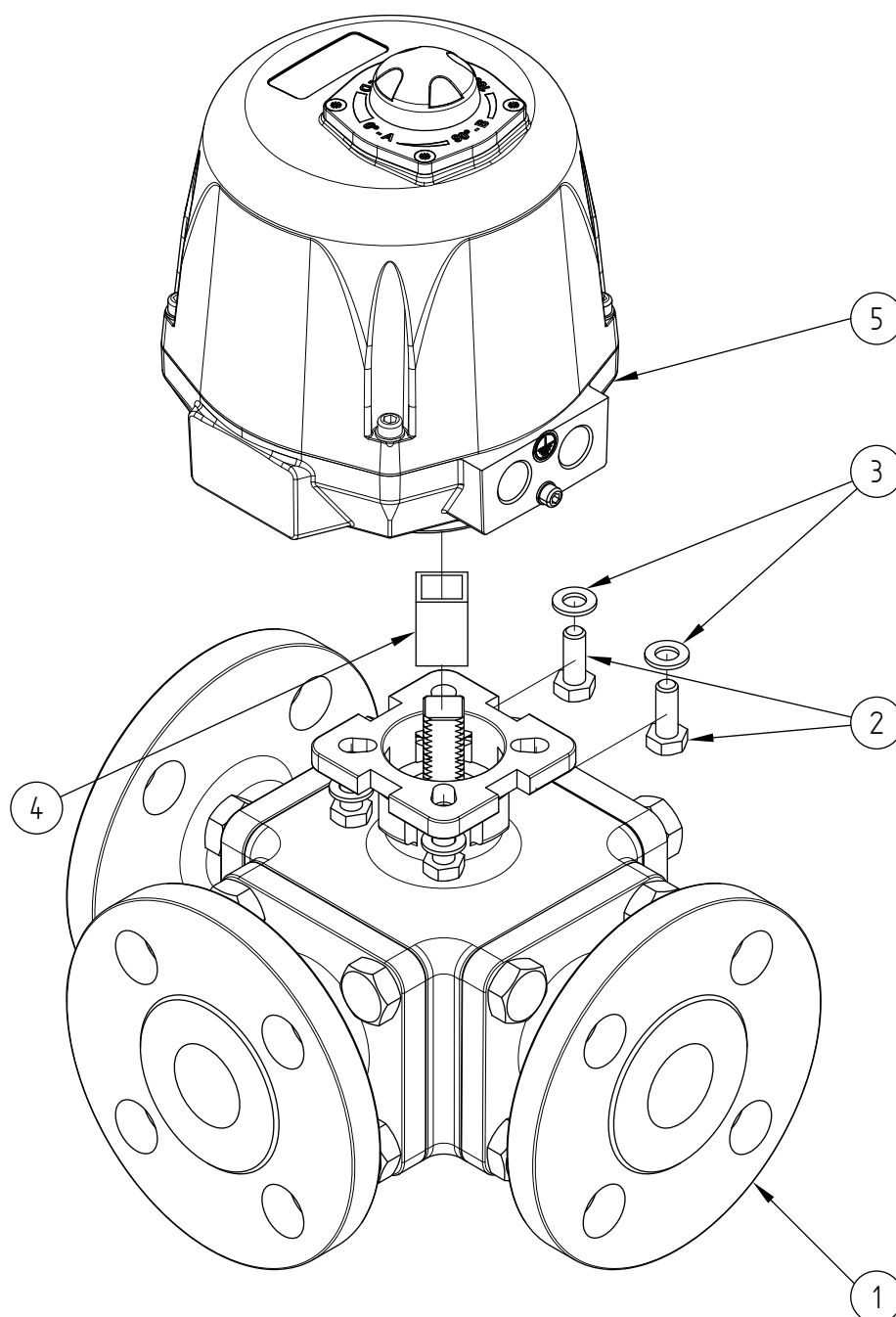
Facteur de marche : 50%. Nombre de démarrages par heure : 150

Actionneur dimensionné pour une ΔP vanne = 16 bar maxi. Pour $\Delta P > 16$ bar, nous consulter

Version «Failsafe» : Le bloc de sécurité intégré (carte électronique + batterie) assure le retour en position fermée de la vanne en cas de coupure de courant

Tresse de masse à commander séparément

Presse-étoupes non fournies



Repère	Désignation	Matière	Quantité
1	VANNE 3 VOIES A BRIDES (58227)	CF8M	1
2	VIS DE FIXATION	INOX	4
3	RONDELLE	INOX	4
4	COUPLEUR	INOX	0 ou 1
5	ACTIONNEUR ELECTRIQUE	ALUMINIUM	1

Pour plus d'informations techniques, veuillez consulter les fiches techniques suivantes :

- 58227-LMODI : Vanne 3 voies à brides passage en T (58227)
- 50849-LMODI : Actionneur électrique 90° ATEX avec fonction «Failsafe» - IP68