

# Vannes à boule

Ball valves

## Modèle 50257 Vanne à boule 3 voies à brides passage en T (58227) avec actionneur électrique IP66 Failsafe (50841)



### Caractéristiques

⇒ **Vanne**

**Dimensions** : DN15 à DN80 (1/2" à 3")

**Raccordements** : à brides

**Pression** : PN selon dimensions des brides

**Température de service** : de -29°C à +175°C

**Matière** : Inox 316 / CF8M

(pour les pièces inox en contact avec le fluide)

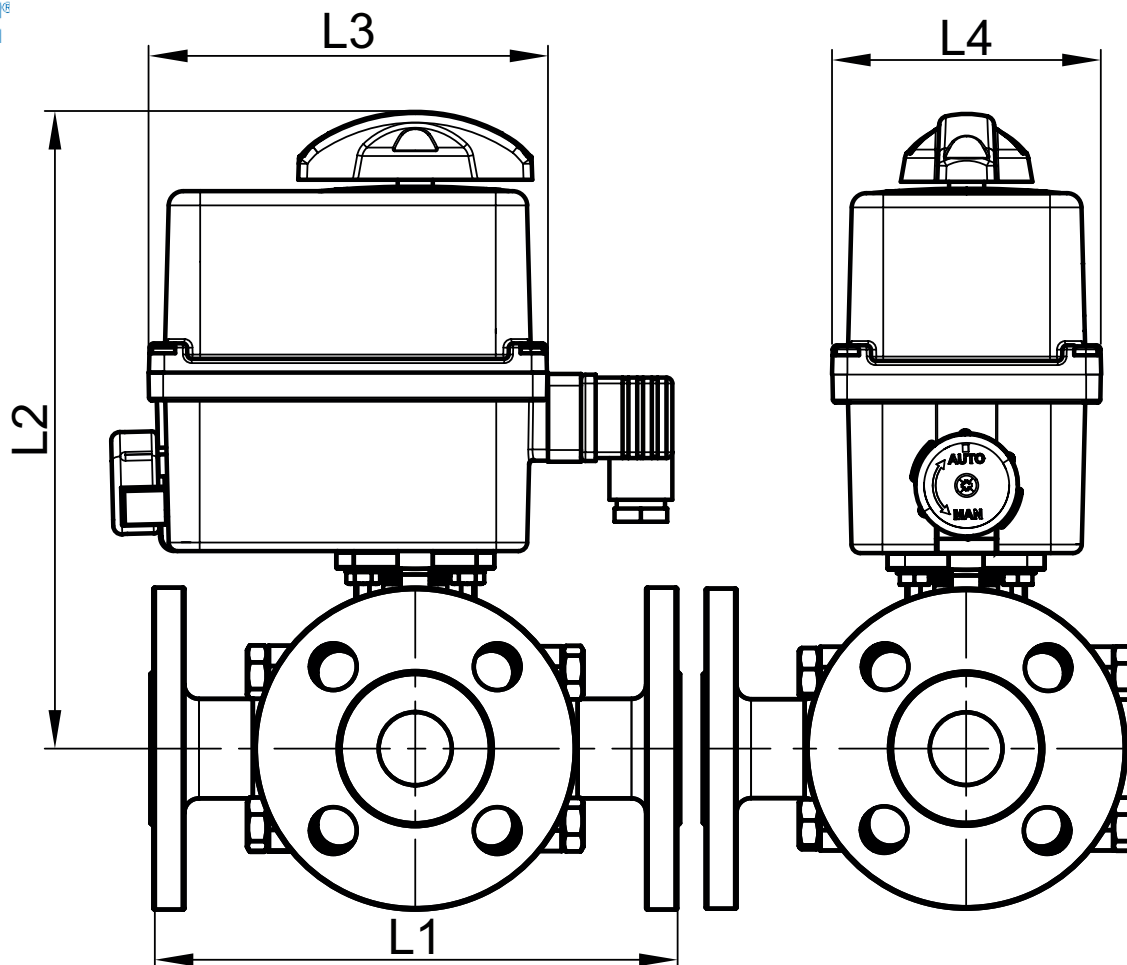
⇒ **Actionneur électrique**

**Température de service** : de -10°C à +40°C

Carter plastique IP66

Indicateur visuel de position

Résistance anti-condensation



DN (mm)	DN (pouces)	L1 (mm)	L2 (mm)	L3 (mm)	L4 (mm)	Temps manoeuvre (90°) (s)	Poids (kg)	Référence 100-230V AC et 100-350V DC	Temps manoeuvre (90°) (s)	Référence 15-30V AC et 12-48V DC
15	1/2"	150	205	136	92	12	7,50	450257-15A	12	450257-15B
20	3/4"	165	209	136	92	12	8,50	450257-20A	12	450257-20B
25	1"	181	244	151	128	7	10,00	450257-25A	7	450257-25B
32	1"1/4	190	248	151	128	7	13,10	450257-32A	7	450257-32B
40	1"1/2	212	261	151	128	12	15,50	450257-40A	12	450257-40B
50	2"	230	268	151	128	23	24,50	450257-50A	22	450257-50B
65	2"1/2	290	283	151	128	23	33,80	450257-65A	22	450257-65B

Actionneur électrique avec carter plastique IP66

Indicateur visuel de position. Commande manuelle de secours avec débrayage sécurisé

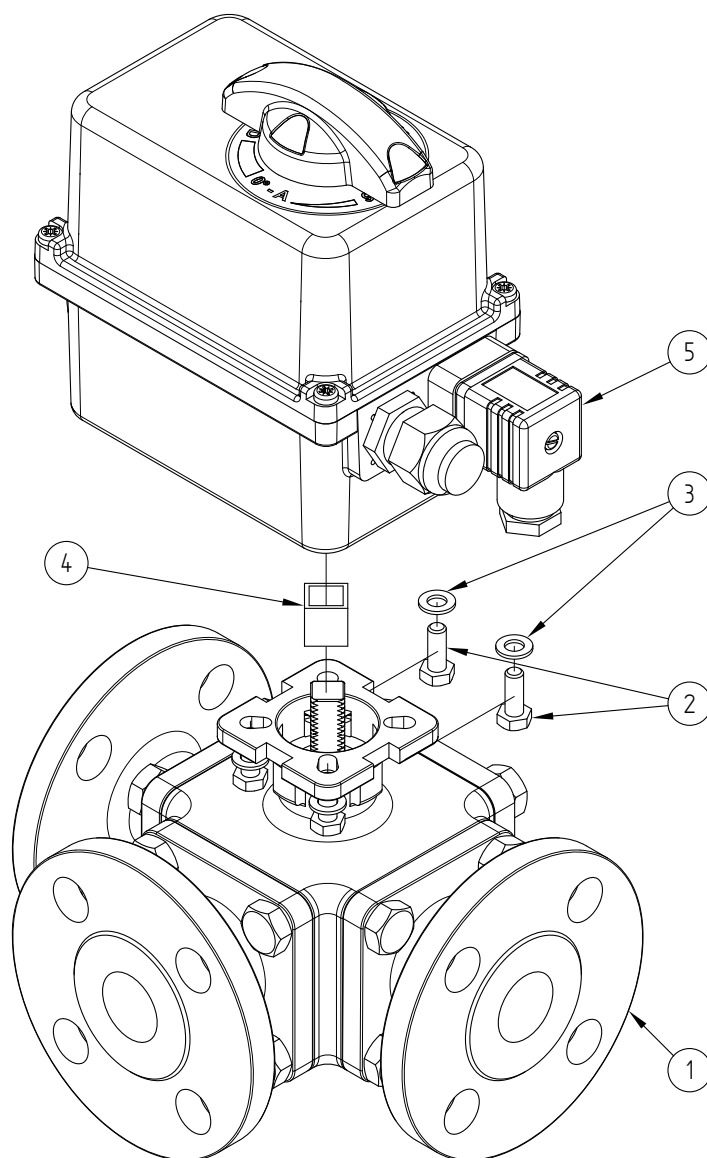
Contacts fin de courses réglables. Limiteur de couple. Résistance anti-condensation

Température de service de l'actionneur : -10°C à +40°C

Facteur de marche : 50%. Nombre de démarrages par heure : 150

Actionneur dimensionné pour une  $\Delta P$  vanne = 16 bar maxi. Pour  $\Delta P > 16$  bar, nous consulter

Version «Failsafe» : Le bloc de sécurité intégré (carte électronique + batterie) assure le retour en position fermée de la vanne en cas de coupure de courant



Repère	Désignation	Matière	Quantité
1	VANNE 3 VOIES A BRIDES (58227)	CF8M	1
2	VIS DE FIXATION	INOX	4
3	RONDELLE	INOX	4
4	COUPLEUR	INOX	0 ou 1
5	ACTIONNEUR ELECTRIQUE	PLASTIQUE	1

Pour plus d'informations techniques, veuillez consulter les fiches techniques suivantes :

- 58227-LMOD1 : Vanne 3 voies à brides passage en T (58227)
- 50841-LMOD1 : Actionneur électrique 90° avec fonction «Failsafe» - IP66