

# Vannes à boule

Ball valves

## Modèle 50247 Vanne à boule 3 voies à brides passage en T (58227) avec actionneur électrique IP65 (50835)



### Caractéristiques

#### ⇒ Vanne

**Dimensions :** DN15 à DN80 (1/2" à 3")

**Raccordements :** à brides selon EN 1092-1

**Pression :** PN selon dimensions des brides

**Température de service :** de -29°C à +175°C

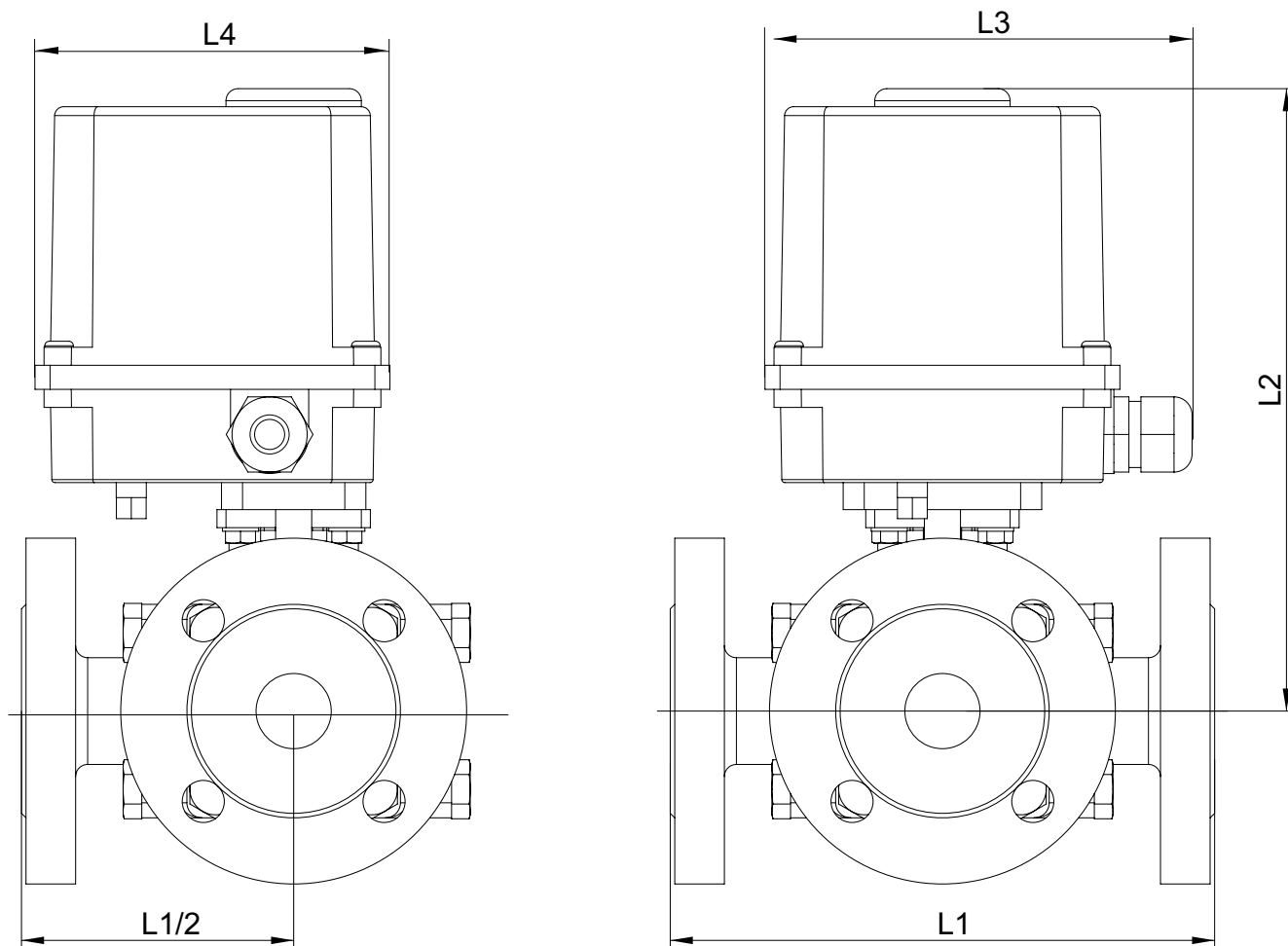
**Matière :** Inox 316 / I.4408

(pour les pièces inox en contact avec le fluide)

#### ⇒ Servomoteur électrique

**Température de service :** de -10°C à +50°C

**Matière :** Plastique

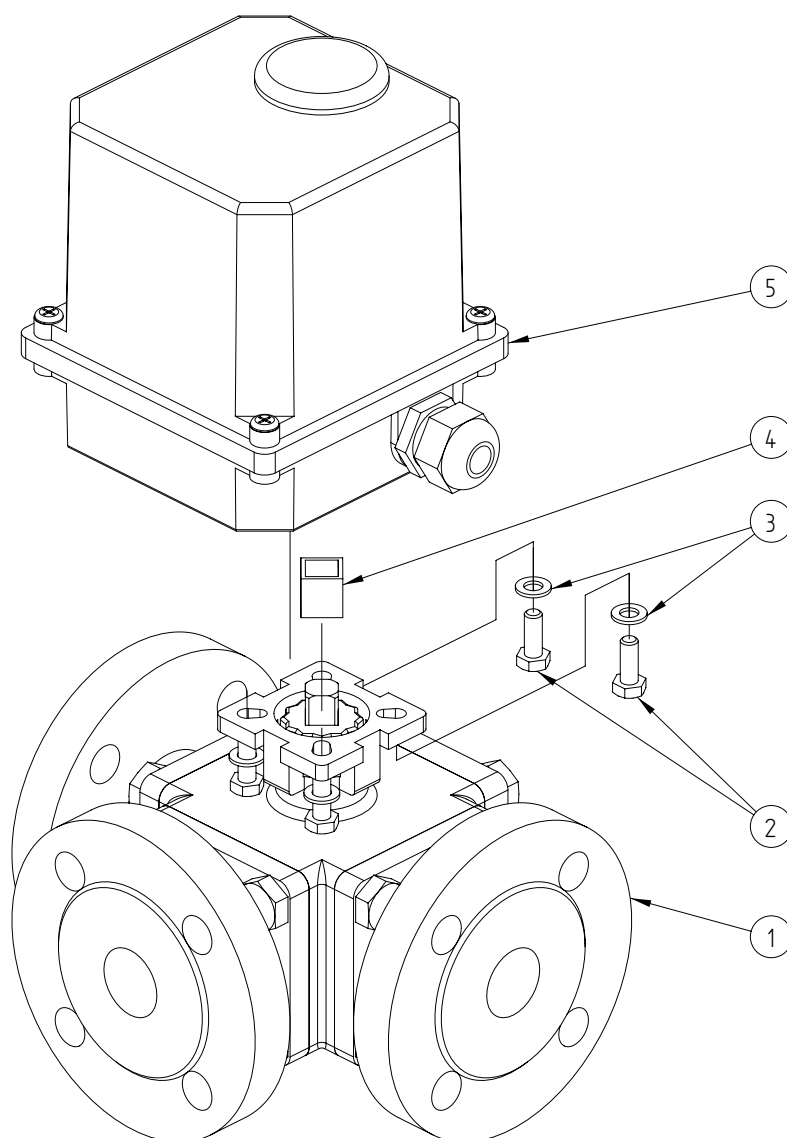


DN (mm)	DN (pouces)	L1 (mm)	L2 (mm)	L3 (mm)	L4 (mm)	Temps de manoeuvre (s)	Poids (kg)	Référence 230V 50Hz
15	1/2"	150	196	143	118	10	7,90	450247-15A
20	3/4"	165	200	143	118	10	8,90	450247-20A
25	1"	181	211	143	118	10	10,40	450247-25A
32	1"1/4	190	215	143	118	10	12,40	450247-32A
40	1"1/2	212	228	143	118	10	14,80	450247-40A
50	2"	230	259	204	165	8	26,40	450247-50A
65	2"1/2	290	274	204	165	8	35,70	450247-65A
80	3"	310	286	204	165	8	50,70	450247-80A

DN (mm)	DN (pouces)	Temps de manoeuvre (s)	Référence 24V 50Hz	Temps de manoeuvre (s)	Référence 24V DC
15	1/2"	15	450247-15B	16	450247-15C
20	3/4"	15	450247-20B	16	450247-20C
25	1"	15	450247-25B	16	450247-25C
32	1"1/4	15	450247-32B	16	450247-32C
40	1"1/2	15	450247-40B	16	450247-40C

**Béné Inox** – 11 Chemin de la Pierre Blanche – 69800 SAINT PRIEST – S.A.S au capital de 240 000 € – SIREN 311 810 287  
Tél : 04 78 90 48 22 – Fax : 04 78 90 69 59 – [www.bene-inox.com](http://www.bene-inox.com) – [bene@bene-inox.com](mailto:bene@bene-inox.com)

Les informations techniques, illustrations et photographies sont données à titre indicatif sans caractère contractuel. Certaines peuvent varier en fonction des tolérances admises dans la profession et des normes applicables. Les instructions d'utilisation, de montage et de maintenance constituent de simples recommandations. Elles peuvent également varier en fonction des conditions d'utilisation du produit, de l'environnement de montage et des besoins de l'acheteur dont ce dernier est seul responsable de la définition.



Repère	Désignation	Matière	Quantité
1	VANNE 3 VOIES À BRIDES (58227)	1.4408	1
2	VIS DE FIXATION	INOX	4
3	RONDELLE	INOX	4
4	COUPLEUR	INOX	0 ou 1
5	SERVOMOTEUR ÉLECTRIQUE	PLASTIQUE	1

Pour plus d'informations techniques, veuillez consulter les fiches techniques suivantes :

- 58227-LMOD1 : Vanne 3 voies à brides - passage en T
- 50835-LMOD1 : Servomoteur électrique