

# Actionneurs pneumatique 1/4 de tour et accessoires

90° pneumatic actuators and accessories

Modèle **50831** **Boîtier fin de course (détection de position O/F)  
ATEX pour vérin pneumatique 1/4 de tour**  
DéTECTEURS inductifs



## Caractéristiques

**Tension maxi :** 10 - 30V, < 150mA

**Température :** de -20°C à +85°C

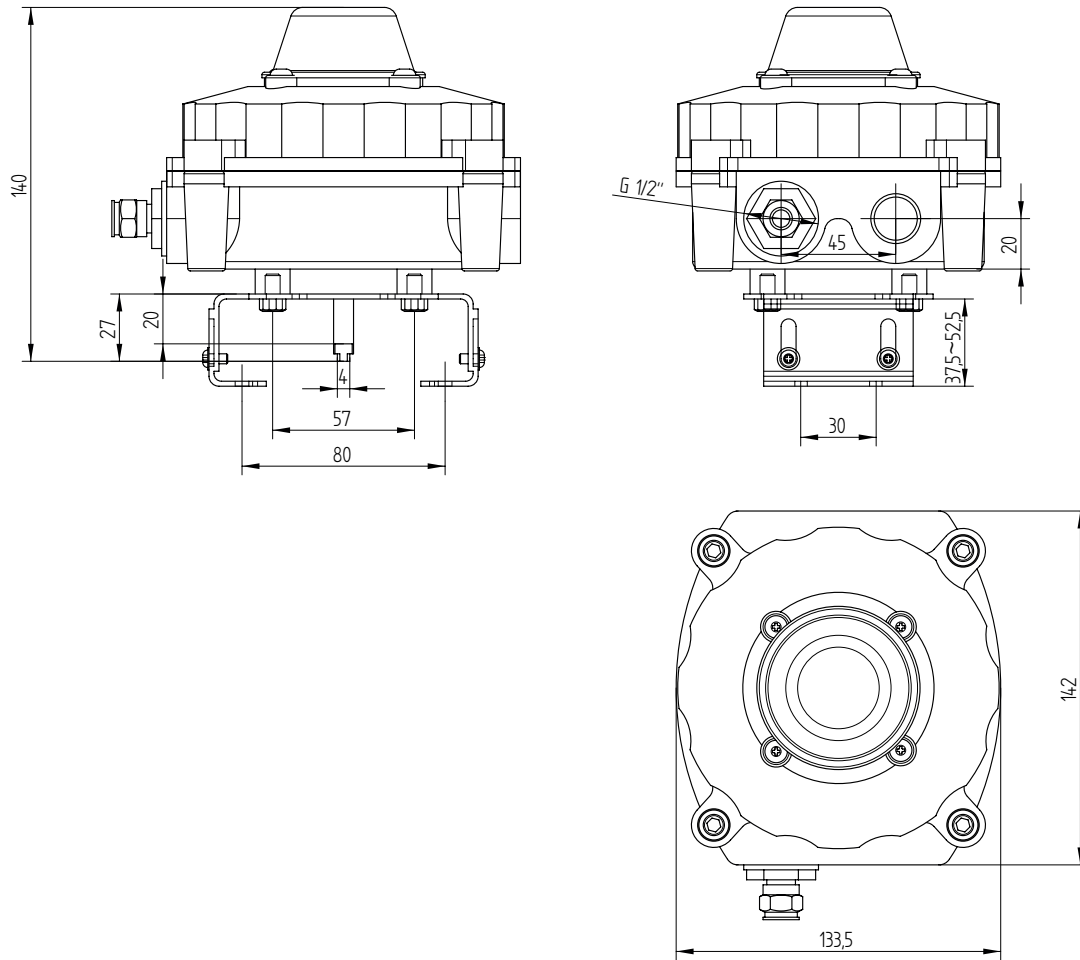
**Matière :** Boîtier en aluminium, peinture en polyester, fixation inox

Montage selon NAMUR, VDI/VDE 3845

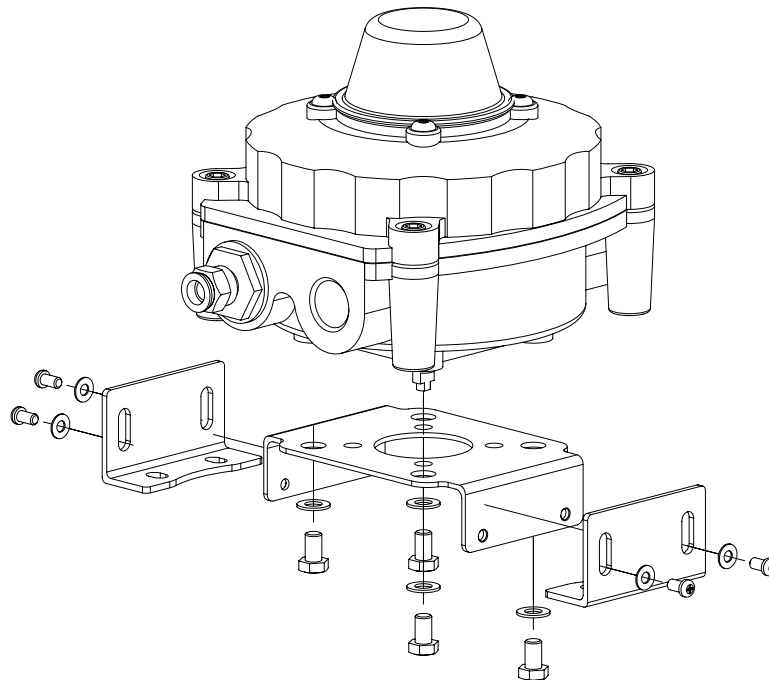
Classe d'étanchéité IP 66

NEMA 4.4X

ATEX Ex d IIC T6, Ex II 2G



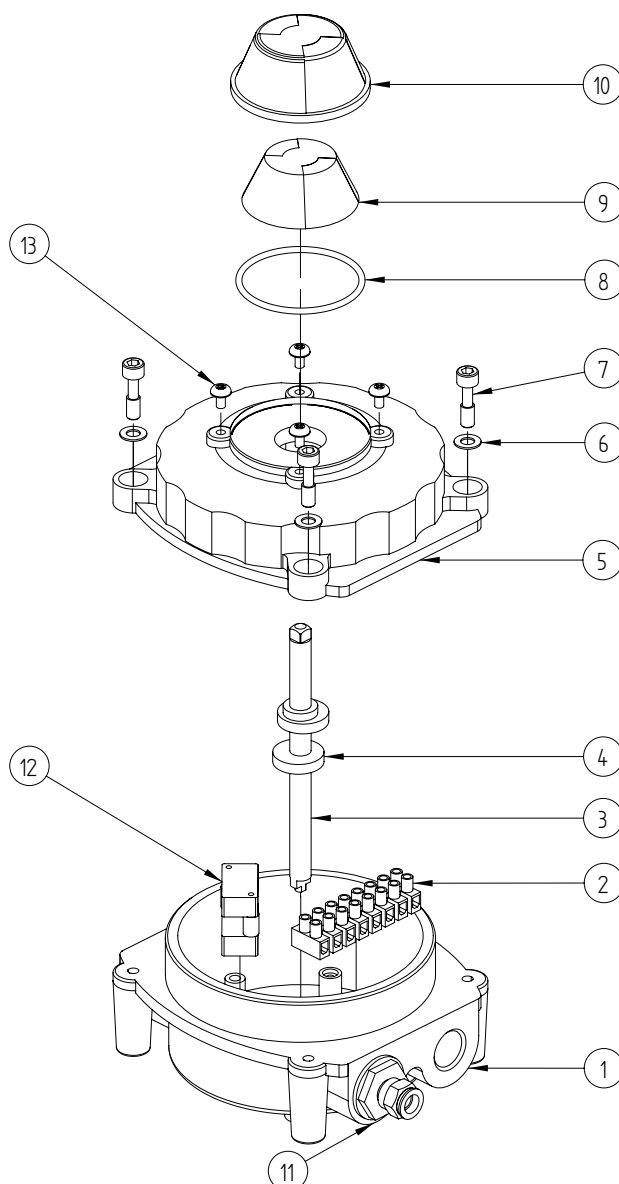
Désignation	Référence
Boîtier fin de course carter plastique IP66 avec détecteurs inductifs 10 - 30 V	750831-2D



**Montage patte de fixation**

**Béné Inox** – 11 Chemin de la Pierre Blanche – 69800 SAINT PRIEST – S.A.S au capital de 240 000 € – SIREN 311 810 287  
Tél : 04 78 90 48 22 – Fax : 04 78 90 69 59 – [www.bene-inox.com](http://www.bene-inox.com) – [bene@bene-inox.com](mailto:bene@bene-inox.com)

Les informations techniques, illustrations et photographies sont données à titre indicatif sans caractère contractuel. Certaines peuvent varier en fonction des tolérances admises dans la profession et des normes applicables. Les instructions d'utilisation, de montage et de maintenance constituent de simples recommandations. Elles peuvent également varier en fonction des conditions d'utilisation du produit, de l'environnement de montage et des besoins de l'acheteur dont ce dernier est seul responsable de la définition.



Repère	Désignation	Matière
1	BOÎTIER (PARTIE INFÉRIEURE)	ALUMINIUM
2	RACCORDEMENT ELECTRIQUE	
3	AXE DE MANOEUVRE	INOX
4	CAMES	
5	BOÎTIER (PARTIE SUPÉRIEURE)	ALUMINIUM
6	RONDELLE	INOX
7	VIS (BOÎTIER)	INOX
8	JOINT TORIQUE	NBR
9	INDICATEUR DE POSITION	PLASTIQUE
10	CAPOT INDICATEUR DE POSITION	PLASTIQUE
11	PRESSE-ÉTOUPE - 1/2"	PLASTIQUE
12	DETECTEURS INDUCTIFS	
13	VIS (CAPOT)	INOX

## Installation

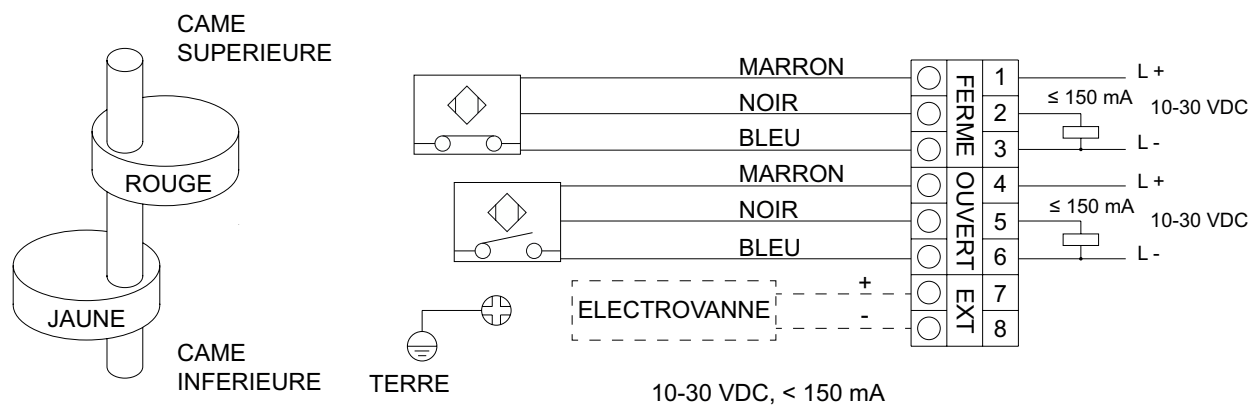
Le boîtier de détection permet de contrôler et de visualiser l'ouverture et la fermeture de vannes 1/4 de tour. Pour les vannes 3 voies, passage en L ou en T, un indicateur spécifique est pré-monté par nos soins.

Le boîtier peut s'installer sur un vérin pneumatique 1/4 de tour (plan de pose selon VDI / VDE 3845) grâce à la patte de fixation livrée. Il peut aussi être installé sur une vanne manuelle dotée d'une platine ISO grâce à une patte de fixation spécifique.

## Raccordement électrique

Le boîtier de détection se raccorde électriquement par le presse-étoupe 1/2".

### Détecteurs 3 fils PNP NO



# Actionneurs pneumatique 1/4 de tour et accessoires

90° pneumatic actuators and accessories

**Modèle 50831** Boitier fin de course (détection de position O/F)  
**ATEX** pour vérin pneumatique 1/4 de tour  
Contacts mécaniques



## Caractéristiques

**Tension maxi :** 5A, 125 - 250V

**Température :** de -20°C à +85°C

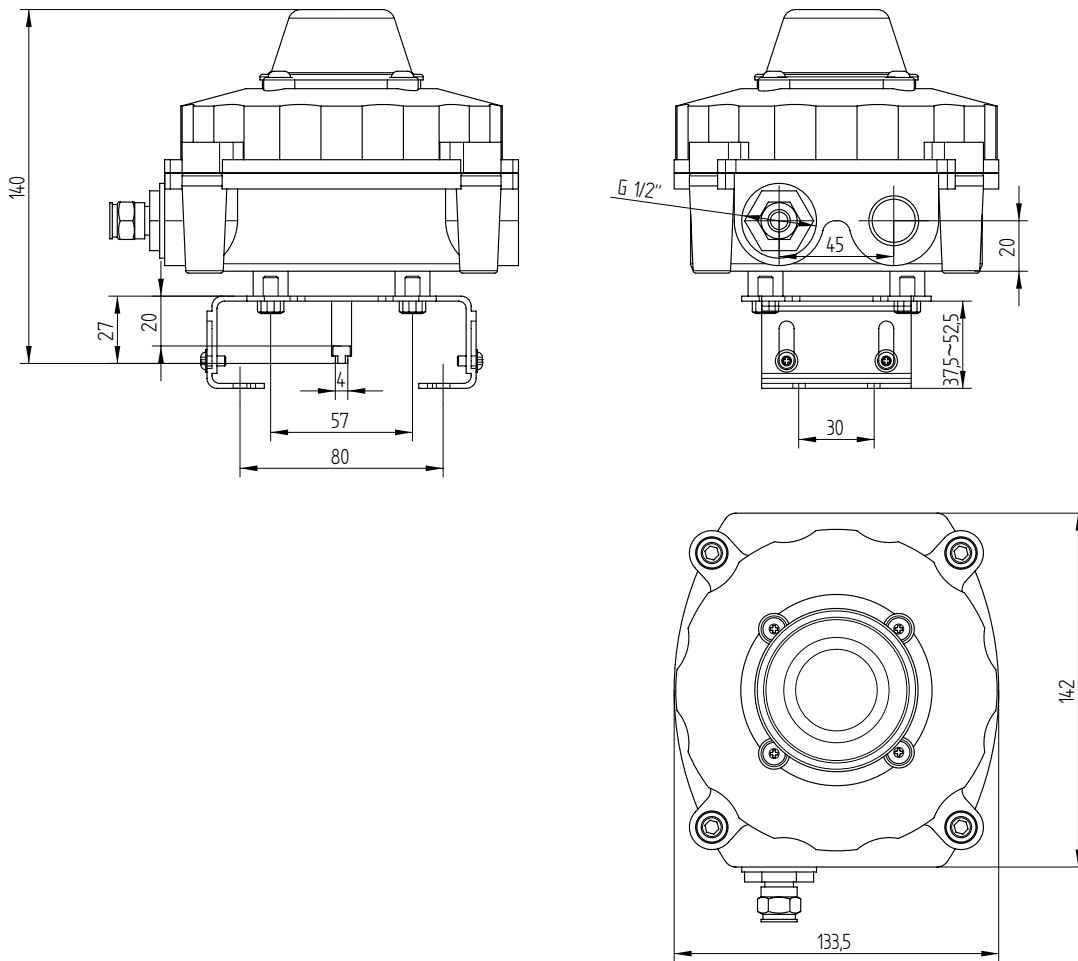
**Matière :** Boîtier en aluminium, peinture en polyester, fixation inox

Montage selon NAMUR, VDI/VDE 3845

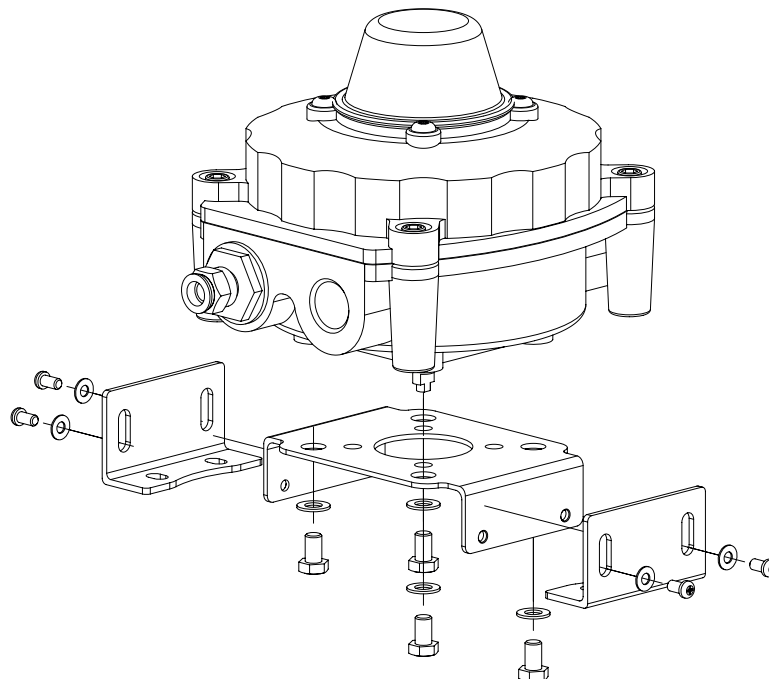
Classe d'étanchéité IP 66

NEMA 4.4X

ATEX Ex d IIC T6, Ex II 2G



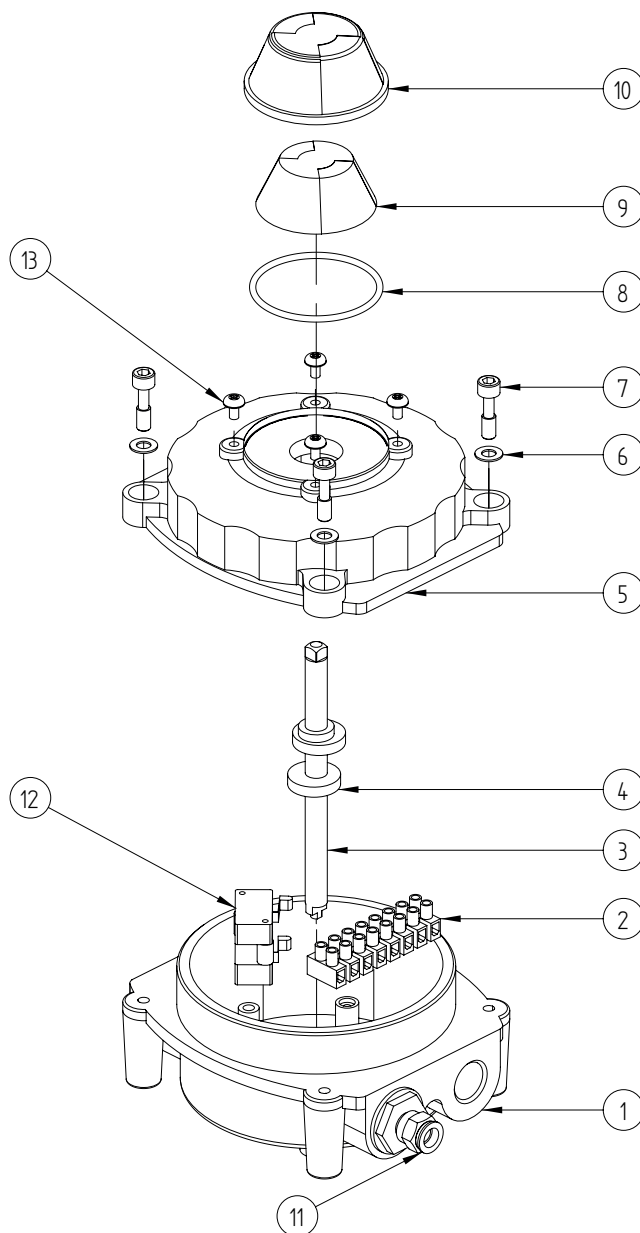
Désignation	Référence
Boîtier fin de course carter plastique IP66 avec contacts mécaniques	750831-2M



### Montage patte de fixation

**Béné Inox** – 11 Chemin de la Pierre Blanche – 69800 SAINT PRIEST – S.A.S au capital de 240 000 € – SIREN 311 810 287  
Tél : 04 78 90 48 22 – Fax : 04 78 90 69 59 – [www.bene-inox.com](http://www.bene-inox.com) – [bene@bene-inox.com](mailto:bene@bene-inox.com)

Les informations techniques, illustrations et photographies sont données à titre indicatif sans caractère contractuel. Certaines peuvent varier en fonction des tolérances admises dans la profession et des normes applicables. Les instructions d'utilisation, de montage et de maintenance constituent de simples recommandations. Elles peuvent également varier en fonction des conditions d'utilisation du produit, de l'environnement de montage et des besoins de l'acheteur dont ce dernier est seul responsable de la définition.



Repère	Désignation	Matière
1	BOÎTIER (PARTIE INFÉRIEURE)	ALUMINIUM
2	RACCORDÉMENT ELECTRIQUE	
3	AXE DE MANOEUVRE	INOX
4	CAMES	
5	BOÎTIER (PARTIE SUPÉRIEURE)	ALUMINIUM
6	RONDELLE	INOX
7	VIS (BOÎTIER)	INOX
8	JOINT TORIQUE	NBR
9	INDICATEUR DE POSITION	PLASTIQUE
10	CAPOT INDICATEUR DE POSITION	PLASTIQUE
11	PRESSE-ÉTOUPE - 1/2"	PLASTIQUE
12	CONTACTEUR	
13	VIS (CAPOT)	INOX

## Installation

Le boîtier de détection permet de contrôler et de visualiser l'ouverture et la fermeture de vannes 1/4 de tour. Pour les vannes 3 voies, passage en L ou en T, un indicateur spécifique est pré-monté par nos soins.

Le boîtier peut s'installer sur un vérin pneumatique 1/4 de tour (plan de pose selon VDI / VDE 3845) grâce à la patte de fixation livrée. Il peut aussi être installé sur une vanne manuelle dotée d'une platine ISO grâce à une patte de fixation spécifique.

## Raccordement électrique

Le boîtier de détection se raccorde électriquement par le presse-étoupe 1/2".

