

Vannes à siège incliné

Taper seat valves

Modèle 50873 Vanne à siège incliné à commande pneumatique
**ATEX, taraudage Gaz - Version NF, arrivée sous
le clapet - Inox 316**



Caractéristiques

Dimensions : DN10 à DN65 (3/8" à 2" 1/2)

Raccordements : taraudage Gaz (BSP) suivant ISO 228-1

Pression maxi admissible : 16 bar

Pression du vérin : 4 à 10 bar

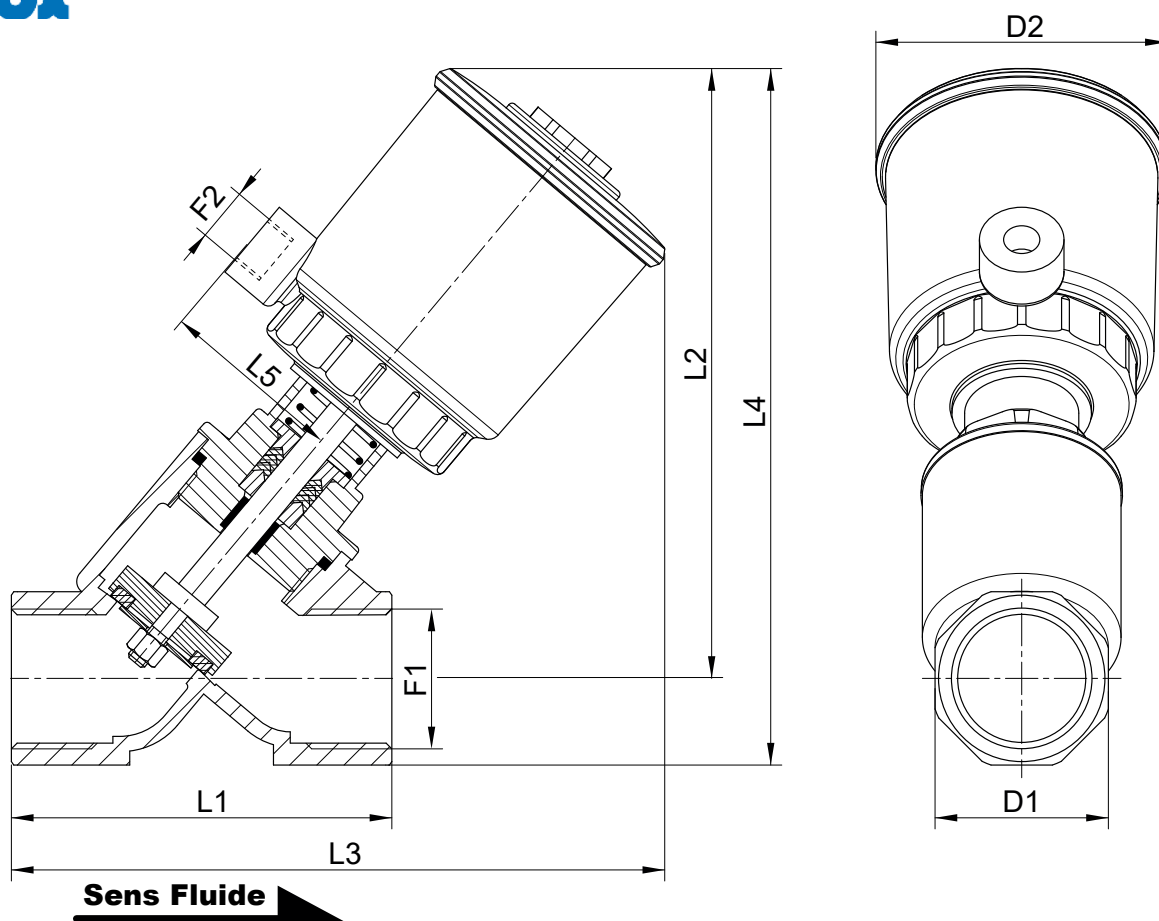
Température : de -10°C à +180°C

Température ambiante : de -10°C à +60°C

Matière : Inox 316 - Joint PTFE/FPM
(pour les pièces inox en contact avec le fluide)

Sur demande : vanne NO, boîtier de contrôle, sorties clamp (ISO 2852), sorties filetés DIN (DIN 11850)...

ATEX II 2 GD c IIB T4 T135 C pour tête 32/63
ATEX II 2 D c T135 C pour tête 90/125



DN (mm)	DN (pouces)	Tête de commande (mm)	D1 (mm)	D2 (mm)	F1 (pouces)	F2 (pouces)	L1 (mm)	L2 (mm)	L3 (mm)	L4 (mm)	L5 (mm)	ΔP maxi (bar)	Poids sans pilote (kg)	Référence
10	3/8"	32	24	44	3/8"	1/8"	55	82	93	93	27	16	0,35	450873-1032
15	1/2"	32	28	44	1/2"	1/8"	65	84	99	97	27	12	0,40	450873-1532
15	1/2"	50	27	69	1/2"	1/8"	65	141	146	155	43	16	0,90	450873-1550
20	3/4"	32	30	44	3/4"	1/8"	75	88	107	105	27	6	0,45	450873-2032
20	3/4"	50	32	69	3/4"	1/8"	75	143	151	159	43	10	1,00	450873-2050
20	3/4"	63	32	85	3/4"	1/8"	75	170	175	185	51	16	1,30	450873-2063
25	1"	50	41	69	1"	1/8"	90	144	155	165	43	6	1,40	450873-2550
25	1"	63	41	85	1"	1/8"	90	172	179	192	51	10	1,70	450873-2563
25	1"	90	41	118	1"	1/4"	90	189	197	209	67	16	2,30	450873-2590
32	1"1/4	63	50	85	1"1/4	1/8"	110	204	217	229	51	6	2,10	450873-3263
32	1"1/4	90	50	118	1"1/4	1/4"	110	221	236	246	67	12	2,70	450873-3290
40	1"1/2	63	60	85	1"1/2	1/8"	120	215	225	245	51	4	2,90	450873-4063
40	1"1/2	90	60	118	1"1/2	1/4"	120	232	243	262	67	8	3,50	450873-4090
40	1"1/2	125	60	156	1"1/2	1/4"	120	284	291	314	86	16	6,00	450873-40125
50	2"	63	70	85	2"	1/8"	150	224	249	259	51	2,5	3,70	450873-5063
50	2"	90	70	118	2"	1/4"	150	241	267	276	67	6	4,30	450873-5090
50	2"	125	70	156	2"	1/4"	150	293	315	328	86	10	6,80	450873-50125
65	2"1/2	90	86	118	2"1/2	1/4"	190	255	298	300	67	2	6,30	450873-6590
65	2"1/2	125	86	156	2"1/2	1/4"	190	308	347	352	86	6	8,90	450873-65125

Utilisation

NF – Normalement Fermée : la vanne est fermée lorsque l'électrovanne-pilote NF est hors-tension. La vanne est ouverte lorsque l'électrovanne-pilote NF est sous-tension.

Sur demande :

NO – Normalement Ouverte : la vanne est ouverte lorsque l'électrovanne-pilote NF est hors-tension. La vanne est fermée lorsque l'électrovanne-pilote NF est sous-tension.



Interdiction de piloter avec de l'eau lorsque la température du fluide de service, dans le corps de vanne, est supérieure à 100°C.

Instructions de montage et de maintenance

Installation

La vanne peut être utilisée dans n'importe quelle position. S'assurer que l'emplacement prévu soit suffisamment dégagé pour manœuvrer le vérin.

Vérifier que le matériel est propre et exempt de corps étrangers susceptibles de détériorer la vanne.

S'assurer que la tuyauterie soit parfaitement alignée et son supportage suffisamment dimensionné afin que la vanne ne supporte aucune contrainte extérieure. Le supportage doit s'effectuer sur les tubes et non sur la vanne.

Installation d'une vanne taraudée :

Ne pas se servir du corps de vanne ou du vérin pour effectuer le serrage (risque de détérioration de la vanne). Pour l'étanchéité des raccords filetés, utiliser un joint plat, modèle **5296** (norme ISO 228-1).

Raccordement

Retirer le bouchon plastique de protection de l'orifice de raccordement du pilotage et suivre la procédure de raccordement.

- à l'orifice 1/8 (têtes Ø32, Ø50, Ø63 mm); Respecter un couple de serrage compris entre 4 et 5 Nm.
- à l'orifice 1/4 (tête Ø90) ; Respecter un couple de serrage compris entre 6 et 7 Nm.

Vérifier le bon fonctionnement de la vanne.

Procéder aux essais de mise en pression de l'installation sans dépasser les caractéristiques de la vanne, et selon les normes en vigueur (ex. EN 12266-1).

Maintenance

Nettoyage :

L'entretien des vannes varie avec leurs conditions d'utilisation.

Procéder à un nettoyage périodique des vannes. L'intervalle entre deux nettoyages peut varier suivant la nature du fluide, les conditions de fonctionnement et le milieu ambiant. Lors de l'intervention, les composants doivent être examinés pour détecter toute usure excessive.

Un nettoyage est nécessaire lorsqu'on observe un ralentissement de la cadence alors que la pression de pilotage est correcte ou lorsqu'un bruit anormal ou une fuite est constatée.

Au pire, un fonctionnement défectueux peut survenir et la vanne ne peut plus s'ouvrir ou se fermer correctement.

Bruit de fonctionnement :

L'utilisateur ne pourra déterminer avec précision le niveau sonore émis qu'après avoir monté le composant sur l'installation.

Le bruit de fonctionnement varie selon l'utilisation, le fluide et le type de matériel employé.

Entretien préventif :

Faire fonctionner la vanne au moins une fois par mois pour vérifier son ouverture et sa fermeture.

Suite à une usure anormale, ou suite au passage d'un produit ayant détérioré la vanne et occasionné une fuite ou une dysfonction, il peut être nécessaire de changer la vanne.

Caractéristiques

Canalisation (ISO 6708)		Coefficient de débit Kv		Pression de pilotage (bar)		Pression différentielle admissible (bar)			Ø tête (mm)	Référence
DN (mm)	DN (pouces)	(m ³ /h)	(l/min)	mini	maxi	maxi				
						air, gaz neutres, fluides agressifs	eau, huile, liquides, liquides agressifs	vapeur d'eau (<184°C)		
10	3/8"	2,8	47	4	10	16	16	10	32	450873-1032
15	1/2"	4,1	68	4	10	12	12	10	32	450873-1532
15	1/2"	4,9	82	4	10	16	16	10	50	450873-1550
20	3/4"	6,5	108	4	10	6	6	6	32	450873-2032
20	3/4"	9,4	157	4	10	10	10	10	50	450873-2050
20	3/4"	9,4	157	4	10	16	16	10	63	450873-2063
25	1"	12,8	213	4	10	6	6	6	50	450873-2550
25	1"	16,5	275	4	10	10	10	10	63	450873-2563
25	1"	16,5	275	4	10	16	16	10	90	450873-2590
32	1"1/4	27	450	4	10	6	6	6	63	450873-3263
32	1"1/4	27	450	4	10	12	12	10	90	450873-3290
40	1"1/2	45	750	4	10	4	4	4	63	450873-4063
40	1"1/2	45	750	4	10	8	8	8	90	450873-4090
40	1"1/2	48	800	4	10	16	16	10	125	450873-40125
50	2"	59	983	4	10	2,5	2,5	2,5	63	450873-5063
50	2"	59	983	4	10	6	6	6	90	450873-5090
50	2"	66	1100	4	10	10	10	10	125	450873-50125
65	2"1/2	94	1567	4	10	2	2	2	90	450873-6590
65	2"1/2	111	1850	4	10	6	6	6	125	450873-65125