

# Clapets anti-retour

Check valves

## Clapet anti-retour à ressort 3 pièces femelle / femelle Inox 316

**Modèle 58713** Taraudage Gaz (BSP)

**Modèle 58715** Taraudage NPT



### Caractéristiques

**Dimensions :** DN8 à DN100 (1/4" à 4")

**Raccordements :** taraudage Gaz (BSP) ou NPT

**Pression :** PN63 (1000 lbs)

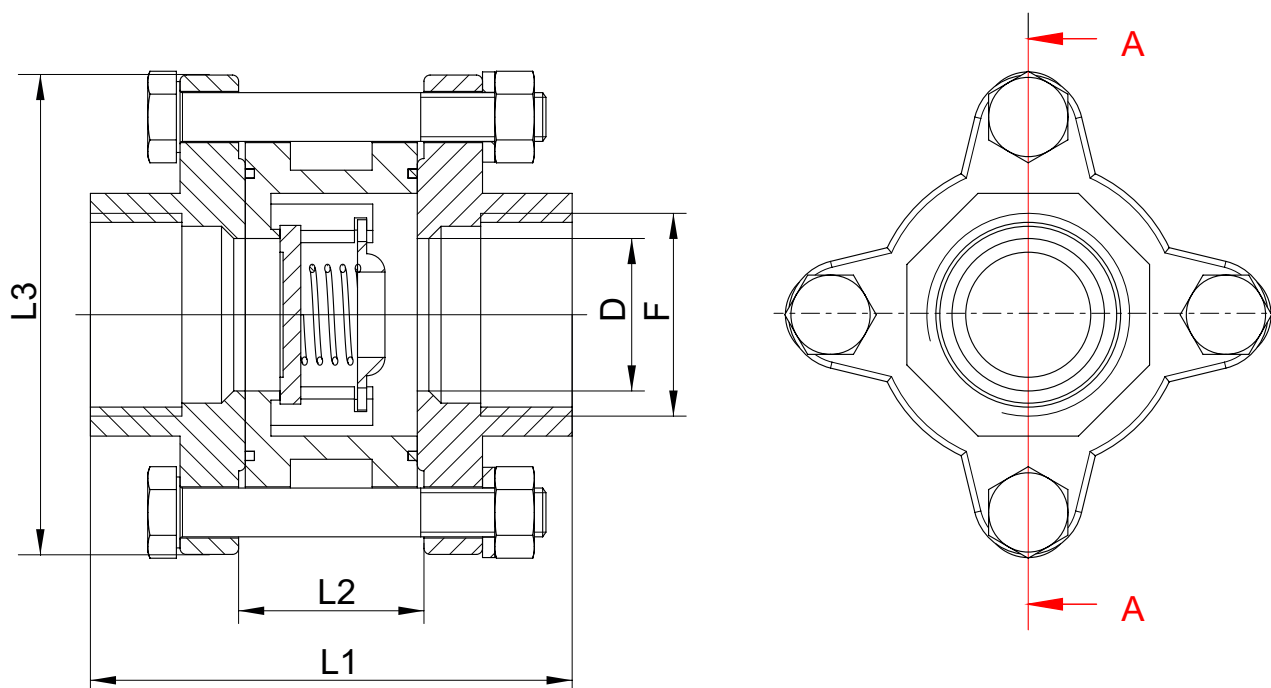
**Température :** de -25°C à +180°C

**Matière :** Inox 316 / CF8M  
(pour les pièces en contact avec le fluide)

Joints de corps PTFE

Clapet métal / métal

ATEX II 2 G D



Coupe A-A

DN (mm)	DN (pouces)	D (mm)	F (pouces)	L1 (mm)	L2 (mm)	L3 (mm)	Poids (kg)	Référence Gaz	Référence NPT
8	1/4"	8	1/4"	48,5	20	47	0,14	458713-8	458715-8
10	3/8"	10	3/8"	48,5	20	47	0,14	458713-10	458715-10
15	1/2"	15	1/2"	57	21	55	0,30	458713-15	458715-15
20	3/4"	20	3/4"	65	25	63	0,43	458713-20	458715-20
25	1"	25	1"	74	30	71	0,61	458713-25	458715-25
32	1"1/4	32	1"1/4	82	36	89	1,00	458713-32	458715-32
40	1"1/2	40	1"1/2	91	40	95	1,32	458713-40	458715-40
50	2"	50	2"	111	52	117	2,14	458713-50	458715-50
65	2"1/2	65	2"1/2	125,5	52	155	4,00	458713-65	458715-65
80	3"	76	3"	142	60	162	5,71	458713-80	458715-80
100	4"	94	4"	165	62	220	10,00	458713-100	458715-100

## Pression d'ouverture

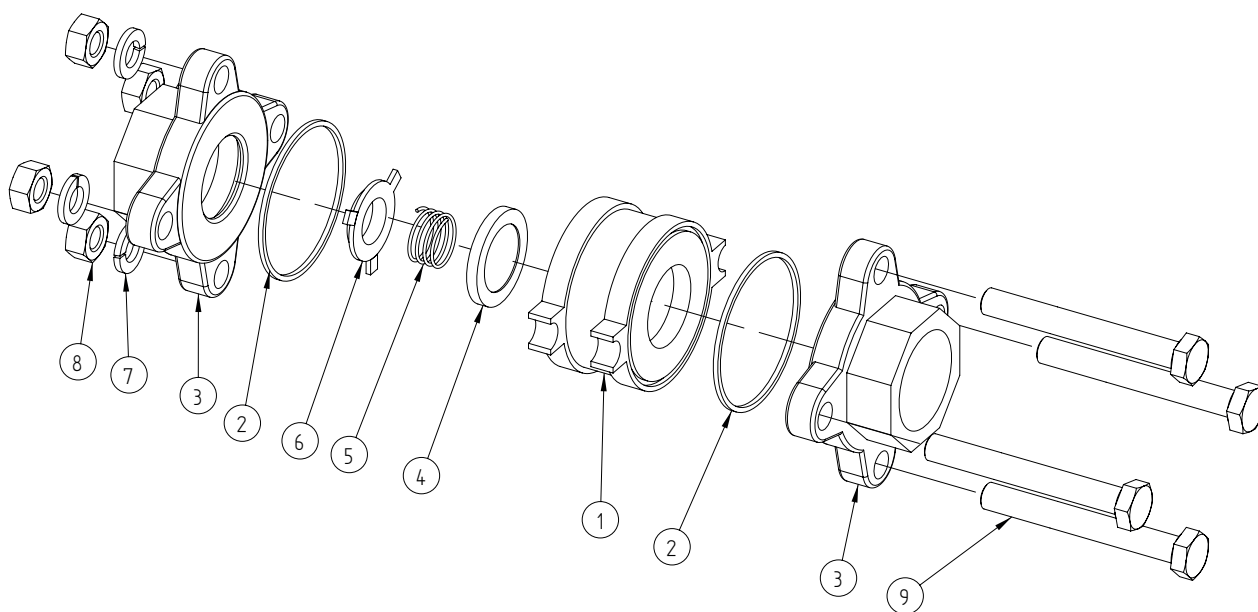
DN	15	20	25	32	40	50	65	80	100
mbar	40	30	28	32	26	28	29	20	19

## Coefficient de débit Kv

DN	15	20	25	32	40	50	65	80	100
Kv (m³/h)	4,4	6,8	10	18,1	27,4	44,8	75	109,1	170,2

**Béné Inox** – 11 Chemin de la Pierre Blanche – 69800 SAINT PRIEST – S.A.S au capital de 240 000 € – SIREN 311 810 287  
Tél : 04 78 90 48 22 – Fax : 04 78 90 69 59 – [www.bene-inox.com](http://www.bene-inox.com) – [bene@bene-inox.com](mailto:bene@bene-inox.com)

Les informations techniques, illustrations et photographies sont données à titre indicatif sans caractère contractuel. Certaines peuvent varier en fonction des tolérances admises dans la profession et des normes applicables. Les instructions d'utilisation, de montage et de maintenance constituent de simples recommandations. Elles peuvent également varier en fonction des conditions d'utilisation du produit, de l'environnement de montage et des besoins de l'acheteur dont ce dernier est seul responsable de la définition.

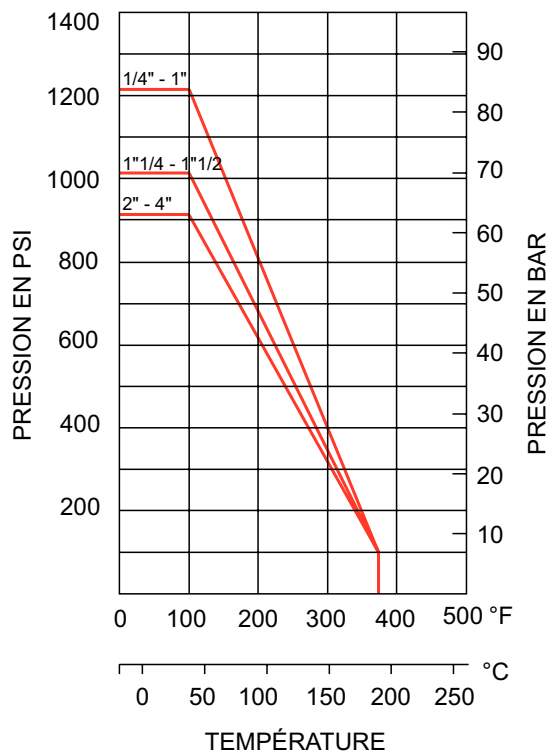


Repère	Désignation	Matière
1	CORPS	CF8M
2	JOINT DE CORPS	PTFE
3	FLASQUE (EMBOUT TARAUDÉ)	CF8M
4	CLAPET	SS316
5	RESSORT	SS316
6	SUPPORT RESSORT	SS316
7	RONDELLE FREIN (TIRANT)	SS304
8	ÉCROU (TIRANT)	SS304
9	VIS (TIRANT)	SS304

## Utilisation

### Pression et température

Pour la tenue en pression en fonction de la température, voir la courbe ci-dessous.



Attention aux risques de brûlures pour une température d'utilisation supérieure à 60°C.

### Fluides

Ce clapet est adapté pour des liquides non chargés et non coagulables, sous réserve de la compatibilité chimique entre les pièces en contact.

## Instructions de montage et de maintenance

---

### Installation

Le clapet doit être monté en respectant le sens de circulation du fluide (voir le sens de la flèche sur le clapet).

Il peut être monté verticalement (avec fluide ascendant) ou horizontalement.

Pour un fonctionnement optimal :

Veiller à ce que le clapet soit suffisamment éloigné d'une zone de turbulence générée par la tuyauterie (coude, réduction...) ou par un autre appareil (pompe...). Il est conseillé de prévoir une partie droite de 4 à 5 fois le DN avant et après le clapet.

S'assurer que l'emplacement prévu soit suffisamment dégagé et prévoir suffisamment de vannes pour pouvoir isoler le tronçon et effectuer les opérations de maintenance.

Vérifier que le matériel est propre et exempt de corps étrangers susceptibles de détériorer le clapet.

S'assurer que la tuyauterie soit parfaitement alignée et son supportage suffisamment dimensionné afin que le clapet ne supporte aucune contrainte extérieure. Le supportage doit s'effectuer sur les tubes et non sur le clapet.

Installation du clapet anti-retour (à visser) :

Ne pas se servir du corps du clapet pour effectuer le serrage. Pour l'étanchéité des raccords filetés, utiliser un produit adapté aux conditions de service (ex. ruban PTFE)

Nettoyer l'installation pour ne pas avoir d'impuretés dans la tuyauterie.

Vérifier que le mouvement du clapet s'effectue sans à-coups.

Procéder aux essais de mise en pression de l'installation sans dépasser les caractéristiques du clapet, et selon les normes en vigueur.

### Maintenance

Dans des conditions normales d'utilisation, le clapet ne demande pas d'entretien particulier.

Durant l'utilisation (ou à l'installation pendant la phase d'essais), si une fuite apparaît, resserrer les tirants.

Suite à une usure normale, ou suite au passage d'un produit ayant détérioré le clapet et occasionné une fuite ou une dysfonction, il peut être nécessaire de changer certaines pièces.

Dans ce cas, voir le paragraphe "Montage / Démontage".

## Montage / Démontage

*La maintenance et les opérations de démontage / remontage d'un clapet doivent être effectuées par du personnel qualifié et formé à ce type d'intervention.*



Avant intervention sur le clapet, vérifier que l'installation est arrêtée et la tuyauterie vide et hors pression.



Attention aux risques de brûlures pour une température d'utilisation supérieure à 60°C.



Attention aux matières dangereuses : suivre les prescriptions d'utilisation des fournisseurs.

Démonter les tirants d'assemblage (vis **9** + rondelle **7** + écrou **8**).

Déposer la partie centrale du clapet ; les flasques **3** restent fixés sur la tuyauterie.

Enlever le clapet **4** et les 2 joints de corps **2**.

Nettoyer et inspecter toutes les pièces. Changer les pièces usagées. Il est fortement recommandé de changer toutes les pièces d'étanchéité si elles ont été démontées.

Pour le remontage, procéder en ordre inverse du démontage.

Pour le resserrage des tirants d'assemblage, procéder au serrage en croix.

Tester le clapet (tenue en pression + mouvement du clapet) avant de remettre l'installation en service.

## Normes et conformités

- Raccordement : taraudage Gaz (BSP) suivant la norme EN ISO 228-1 ou filetage conique NPT suivant la norme ANSI B1.20.1
- Test d'étanchéité suivant la norme EN 12266 / API 598
- DESP conforme à la directive 2014/68/EU (anciennement 97/23/CE)
- ATEX Groupe II Catégorie 2 G/2D, conforme à la directive 94/9/EC (certificat EX9 15 02 91284 001)