

Actionneurs pneumatique 1/4 de tour et accessoires

90° pneumatic actuators and accessories

Modèle 50800 Vérin pneumatique aluminium à crémaillère 1/4 de tour (90°) - Double effet



Caractéristiques

Raccordements air : 1/8" (VP50 à VP88) ou
1/4" (VPI00 à VP200)

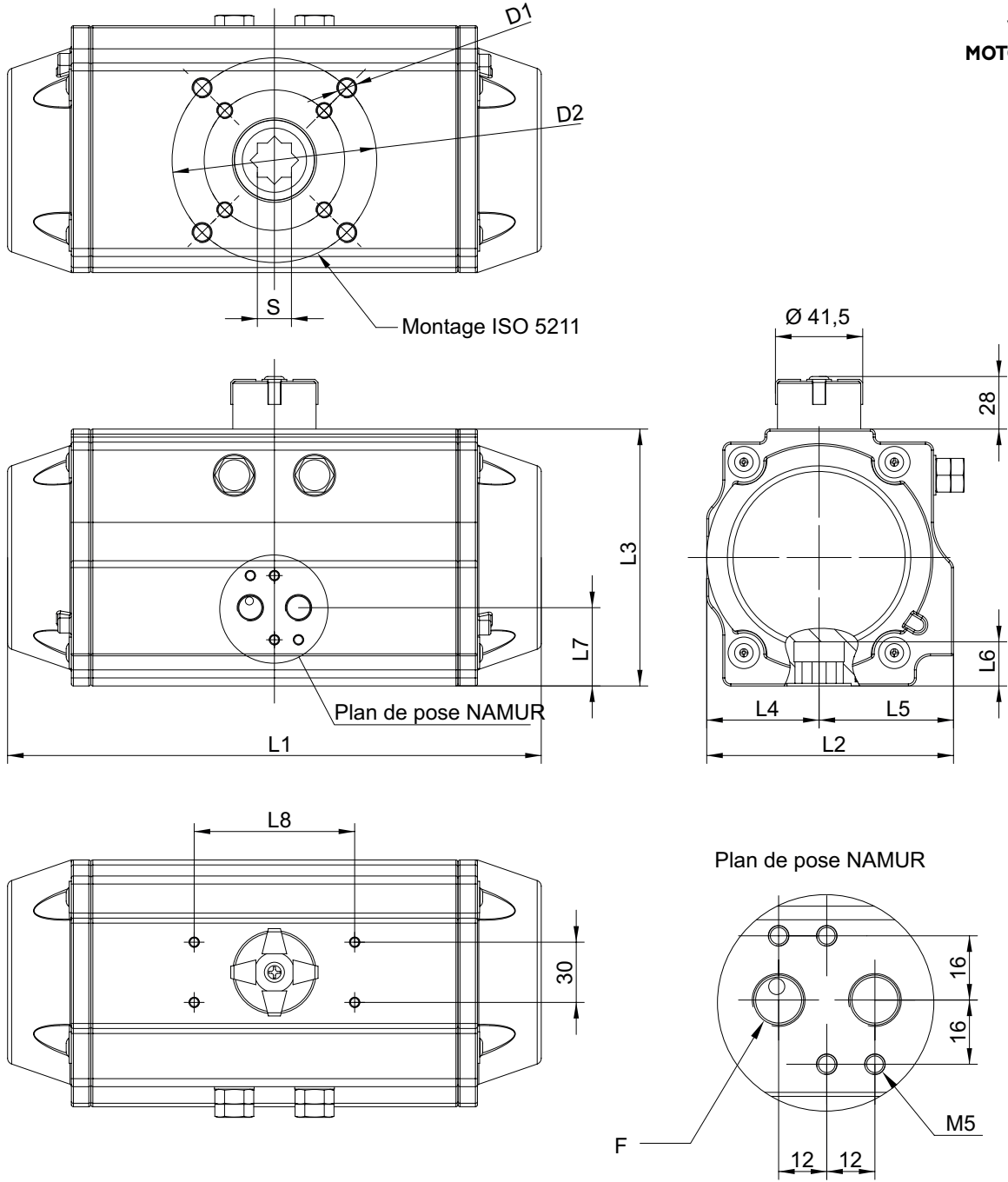
Pression de service : 4 à 8 bar

Température : de -20°C à +80°C

Matière : Aluminium

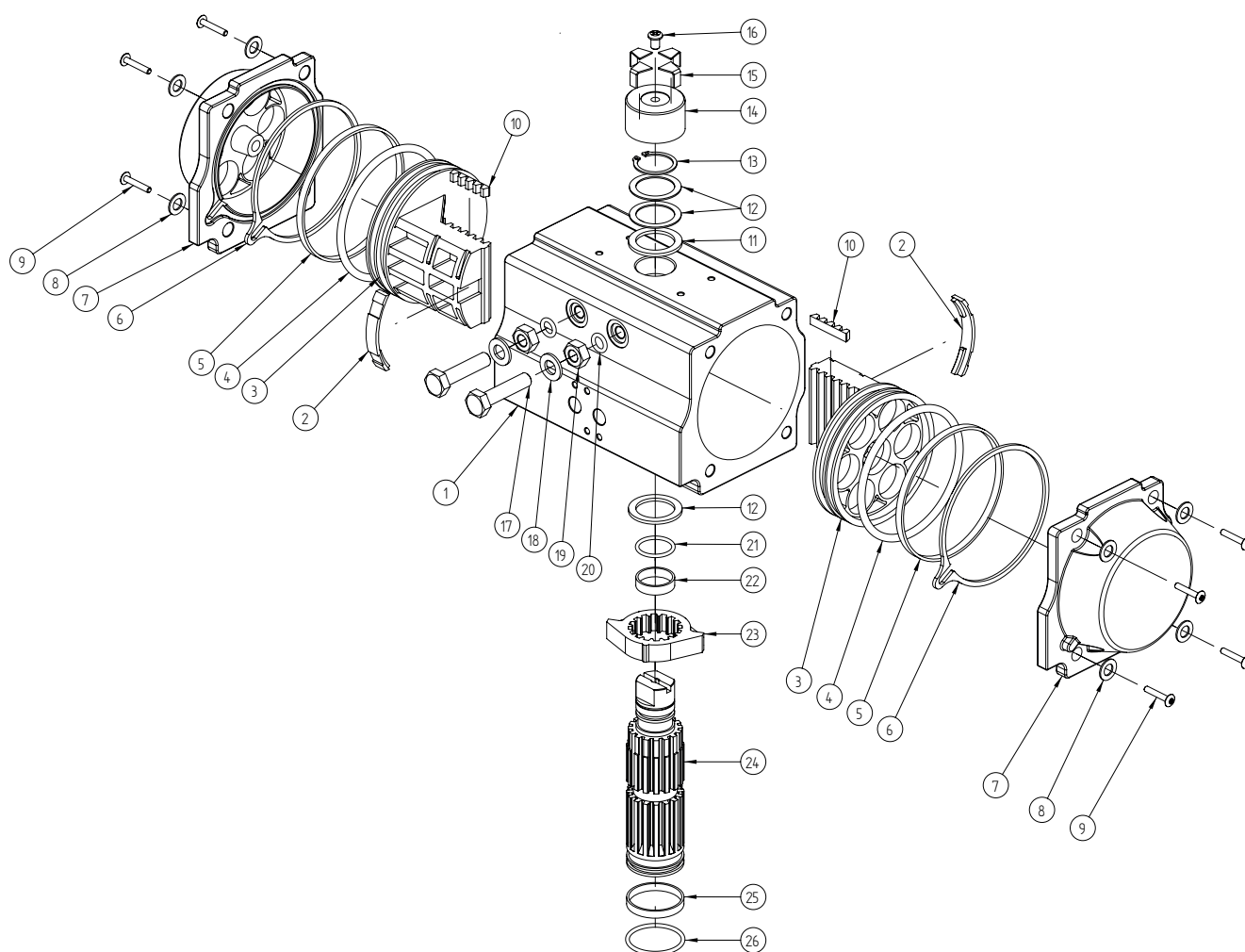
Raccordement de la vanne : selon ISO 5211 et
DIN 3337

ATEX II 2 GD (certificat EX9 12 09 82326 001)



Désignation	L1 (mm)	L2 (mm)	L3 (mm)	L4 (mm)	L5 (mm)	L6 (mm)	L7 (mm)	L8 (mm)	F (pouces)	Entrainement étoile - S (mm)	Platine ISO	D1 (mm)	D2 (mm)	Poids (kg)	Référence
VP50DE	148	72	72	30,0	42,0	12	23,5	80	1/8"	11	F03 / F05	M5 / M6	Ø36 / Ø50	1,20	750800-50DE
VP63DE	164	84	85	37,0	47,0	16	28,5	80	1/8"	14	F05 / F07	M6 / M8	Ø50 / Ø70	1,70	750800-63DE
VP75DE	208	96	103	42,5	53,5	19	32	80	1/8"	17	F05 / F07	M6 / M8	Ø50 / Ø70	3,25	750800-75DE
VP88DE	248	108	116	49,5	58,5	19	33	80	1/8"	17	F05 / F07	M6 / M8	Ø50 / Ø70	4,40	750800-88DE
VP100DE	268	123	128	56,0	67,0	19	37	80	1/4"	17	F07 / F10	M8 / M10	Ø70 / Ø102	6,00	750800-100DE
VP125DE	347	151	159	69,0	82,0	24	43	80	1/4"	22	F07 / F10	M8 / M10	Ø70 / Ø102	11,30	750800-125DE
VP160DE	475	202	197	101	101	29	55	80	1/4"	27	F10 / F12	M10 / M12	Ø102 / Ø125	21,90	750800-160DE
VP200DE*	570	232	246	116	116	38	64	130	1/4"	36	F14	M16	Ø140	38,50	750800-200DE

* Livré avec anneaux de levage



Repère	Désignation	Matière
1	CORPS	ALUMINIUM
2	PATIN ANTI-FRICTION	POLYAMIDE
3	SUPPORT	ALUMINIUM
4	JOINT TORIQUE (SUPPORT)	NBR
5	BAGUE (SUPPORT)	POLYAMIDE
6	JOINT TORIQUE (FLASQUE)	NBR
7	FLASQUE	ALUMINIUM
8	RONDELLE FREIN (FLASQUE)	ACIER INOX
9	VIS (FLASQUE)	ACIER INOX
10	GUIDE DE PISTON	POLYPROPYLENE
11	RONDELLE (ARBRE DE TRANSMISSION)	POLYAMIDE
12	BAGUE (ARBRE DE TRANSMISSION)	ACIER INOX
13	CIRCLIPS (ARBRE DE TRANSMISSION)	ACIER INOX

Repère	Désignation	Matière
14	SUPPORT INDICATEUR DE POSITION	POLYPROPYLENE
15	INDICATEUR DE POSITION	POLYPROPYLENE
16	VIS (SUPPORT INDICATEUR DE POSITION)	ACIER INOX
17	VIS DE REGLAGE	ACIER INOX
18	RONDELLE FREIN (VIS DE REGLAGE)	ACIER INOX
19	ÉCROU (VIS DE REGLAGE)	ACIER INOX
20	JOINT TORIQUE (VIS DE REGLAGE)	NBR
21	JOINT TORIQUE SUPÉRIEUR (ARBRE)	NBR
22	BAGUE SUPÉRIEURE (ARBRE)	POLYAMIDE
23	BUTÉE	ACIER INOX
24	ARBRE DE TRANSMISSION	ACIER
25	BAGUE INFÉRIEURE (ARBRE)	POLYAMIDE
26	JOINT TORIQUE INFÉRIEUR (ARBRE)	NBR

Instructions de montage et de maintenance

Installation

Le raccordement du vérin se fait sur la platine selon la norme ISO 5211 / DIN 3337 pour montage direct. Le plan de pose pour électrodistributeur et accessoires s'effectue selon NAMUR VDI / VDE 3845. La pose d'un boîtier de détection d'ouverture / fermeture nécessite de déposer l'indicateur visuel de position **14**.

Si nécessaire pour les vérins de VP50DE à VPI25DE, les vis latérales **17** permettent le réglage de l'angle d'ouverture/fermeture du vérin ($\pm 5^\circ$). Pour les vérins VPI60DE et VP200DE, ces vis se situent sur le bout des flasques **7**.

S'assurer que l'emplacement prévu soit suffisamment dégagé pour intervenir sur le vérin.
S'assurer que la vanne et l'actionneur sont tous les deux bien fermés.
Vérifier les branchements électriques et pneumatiques.

Maintenance

Dans des conditions normales d'utilisation, le vérin ne demande pas d'entretien particulier.

Montage / Démontage

La maintenance et les opérations de démontage / remontage d'un vérin doivent être effectuées par du personnel qualifié et formé à ce type d'intervention.



Avant intervention sur le vérin, l'actionneur doit être démonté de l'installation, débranché de toute alimentation électrique et pneumatique et débarrassé de tous ses accessoires le cas échéant.

Démonter les deux flasques en desserrant les vis **9**.

Désassembler les deux supports **3** de l'engrenage en tournant la partie supérieure de l'arbre **24**.

Retirer le circlips **13** de la partie supérieure de l'arbre **24** et les 2 bagues (**11** + **12**).

Extraire l'arbre de transmission **24** du corps **1**, enlever la rondelle **11**, les joints toriques (**21** + **26**) et la bague **25**.

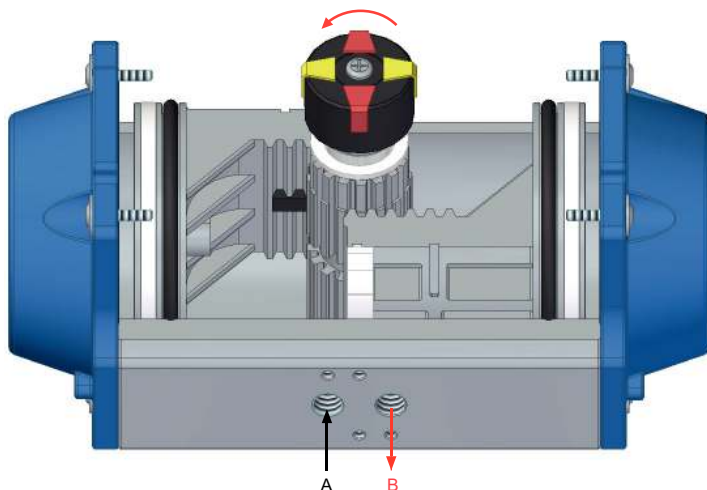
Sur chacun des supports **3**, retirer le patin anti-friction **2**, le guide de piston **10**, le joint torique du support **4**.
Mesurer le dépassement des vis de réglages avant le démontage.

Sur chaque flasque, mesurer le dépassement des vis de réglages avant le démontage.

Pour le remontage du vérin, procéder en ordre inverse du démontage.

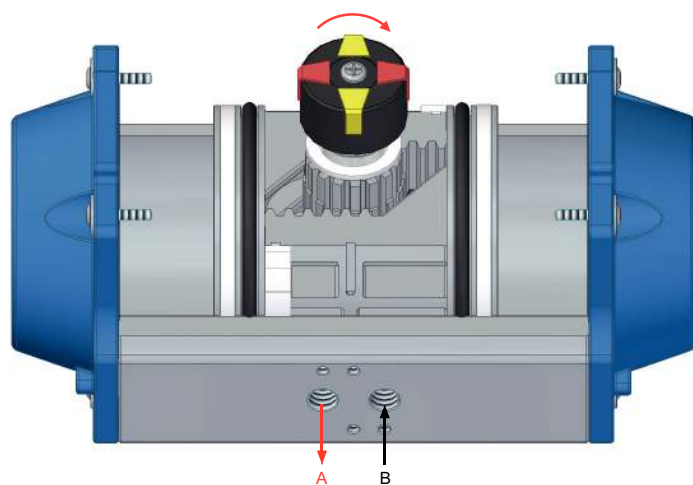
Brancher les alimentations pneumatiques et électriques et vérifier le bon fonctionnement du vérin.

Principe de fonctionnement



Ouverture du vérin :

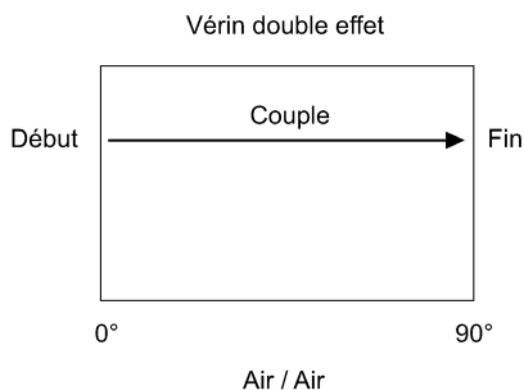
Alimentation d'air sous pression en A.
Echappement d'air en B.



Fermeture du vérin :

Alimentation d'air sous pression en B.
Echappement d'air en A.

Couple de manoeuvre



Couple de manoeuvre (N.m)

Modèle	Alimentation d'air									
	2,5 bar	3,0 bar	3,5 bar	4,0 bar	4,5 bar	5,0 bar	5,5 bar	6,0 bar	7,0 bar	8,0 bar
VP50DE	8,4	10,1	11,7	13,5	15,1	16,7	18,4	20,0	23,4	26,7
VP63DE	14,8	17,7	20,6	23,6	26,5	29,4	32,3	35,3	41,1	47,0
VP75DE	29,2	35,0	40,8	46,6	52,5	58,3	64,1	69,9	81,5	93,2
VP88DE	45,9	55,0	64,2	73,3	82,5	91,6	101,1	110,1	128,1	146,1
VP100DE	66,8	80,1	93,4	106,3	120,3	133,3	146,3	160,3	186,3	213,3
VP125DE	139,0	167,0	195,0	223,0	250,0	278,0	306,0	333,0	389,0	444,0
VP160DE	285,0	341,0	398,0	455,0	512,0	577,0	625,0	682,0	795,0	909,0
VP200DE	533,0	639,0	746,0	852,0	976,0	1065,0	1171,0	1277,0	1490,0	1703,0

IL EST CONSEILLÉ DE PRENDRE UN COEFFICIENT DE SÉCURITÉ D'AU MOINS 50% SUR LE COUPLE DE VANNE.