

# Vannes à papillon

Butterfly valves

## Modèle 58010 Vanne papillon à oreilles de centrage corps en 2 parties

Corps fonte GJS400 - Papillon inox CF8M - Joint PTFE



### Caractéristiques

**Dimensions :** DN50 à DN200 (2" à 8")

**Raccordement :** à brides  
PN10/16 / Class 150

**Pression de service :** 10 bar à 20°C

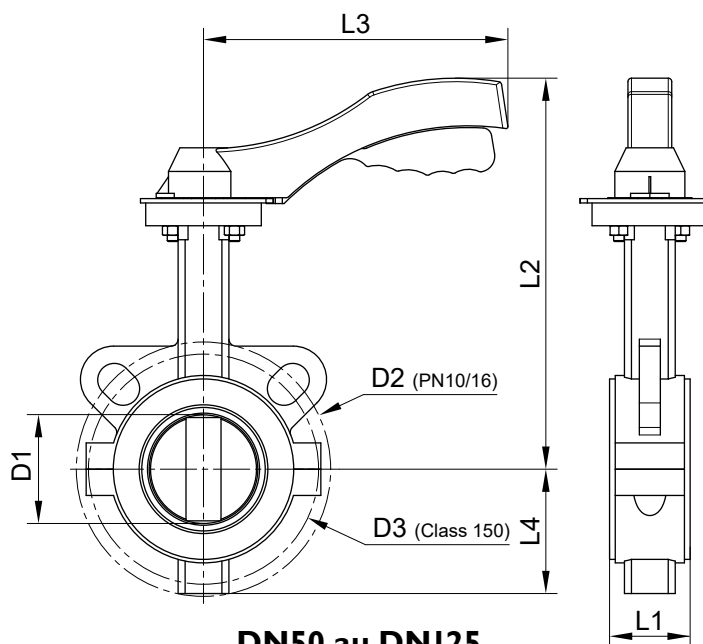
**Température :** de -25°C à +180°C

**Matière :** corps fonte GJS400, papillon inox CF8M

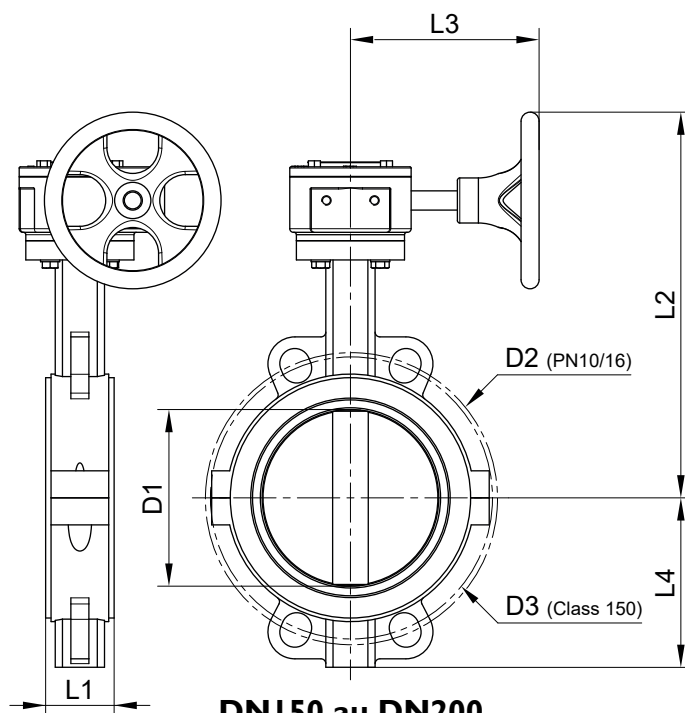
Joint PTFE

Sur demande :

Possibilité de motorisation pneumatique ou électrique (voir série 50)



**DN50 au DN125**



**DN150 au DN200**

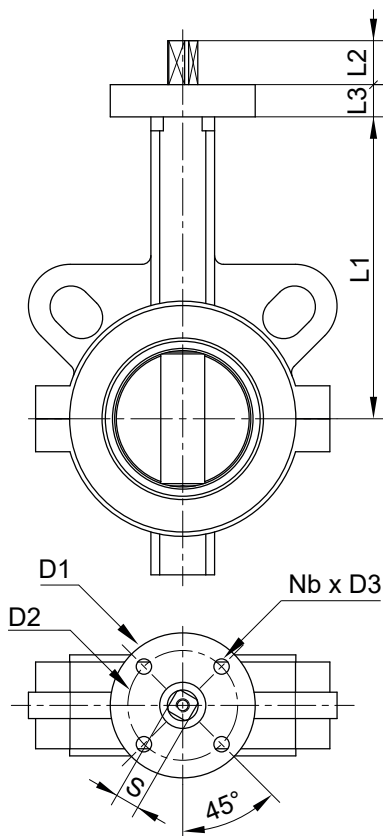
DN (mm)	DN (pouces)	PN (bar)	D1 (mm)	D2 (mm)	D3 (mm)	L1 (mm)	L2 (mm)	L3 (mm)	Poids (kg)	Référence
50	2"	PN10	49	125	120,6	43	205	172	2,90	458010-50
65	2"1/2	PN10	62	145	139,7	46	215	172	3,18	458010-65
80	3"	PN10	78	160	152,4	46	223	172	3,55	458010-80
100	4"	PN10	100	180	190,5	52	254	216	5,53	458010-100
125	5"	PN10	122	210	215,9	56	268	216	6,88	458010-125
150	6"	PN10	153	240	241,3	56	321	157	9,25	458010-150
200	8"	PN10	200	295	298,4	60	429	210	17,40	458010-200

*DN50 à DN80 : 2 oreilles de centrage*

*DN100 à DN200 : 4 oreilles de centrage*

**Béné Inox** – 11 Chemin de la Pierre Blanche – 69800 SAINT PRIEST – S.A.S au capital de 240 000 € – SIREN 311 810 287  
Tél : 04 78 90 48 22 – Fax : 04 78 90 69 59 – [www.bene-inox.com](http://www.bene-inox.com) – [bene@bene-inox.com](mailto:bene@bene-inox.com)

Les informations techniques, illustrations et photographies sont données à titre indicatif sans caractère contractuel. Certaines peuvent varier en fonction des tolérances admises dans la profession et des normes applicables. Les instructions d'utilisation, de montage et de maintenance constituent de simples recommandations. Elles peuvent également varier en fonction des conditions d'utilisation du produit, de l'environnement de montage et des besoins de l'acheteur dont ce dernier est seul responsable de la définition.

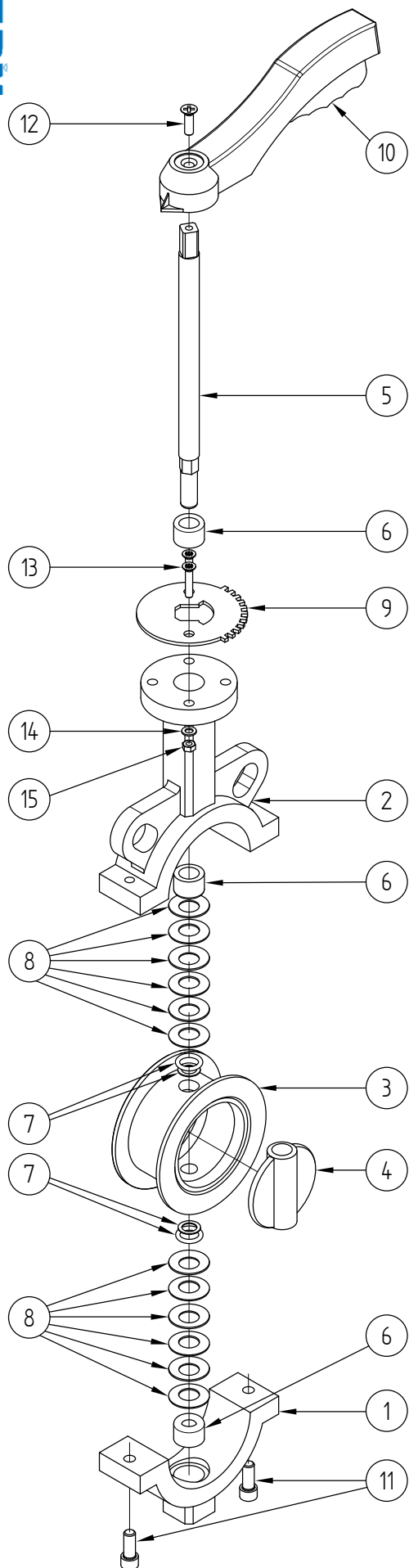


DN (mm)	DN (pouces)	Platine ISO	D1 (mm)	D2 (mm)	Nb x D3 (mm)	L1 (mm)	L2 (mm)	L3 (mm)	S (mm)	Couple (N.m)
50	2"	F05	70	50	4 x 7	140	26	12	11	20
65	2"1/2	F05	70	50	4 x 7	150	26	13	11	25
80	3"	F05	70	50	4 x 7	158	26	14	11	30
100	4"	F07	90	70	4 x 9	176	29	14	14	60
125	5"	F07	90	70	4 x 9	190	29	16	14	100
150	6"	F07	90	70	4 x 9	210	32	16	14	180
200	8"	F10	125	102	4 x 11	236	38	16	17	300

*Couple donné pour de l'eau à 10 bar.*

*Pour la motorisation il est conseillé de prendre un coefficient de sécurité minimum de +30% pour un vérin pneumatique et +50% pour un actionneur électrique.*

*Se reporter aux prescriptions décrivent dans les fiches techniques des actionneurs correspondants.*



Repère	Désignation	Matière	Quantité
1	CORPS INFÉRIEUR	FONTE (GJS400)	1
2	CORPS SUPÉRIEUR	FONTE (GJS400)	1
3	JOINT PAPILLON	PTFE + EPDM	1
4	PAPILLON	EN 1.4408	1
5	AXE	AISI 316	1
6	BAGUE DE FROTTEMENT	EPDM	3
7	BAGUE D'ÉTANCHÉITÉ	EPDM	4
8	RONDELLE BELLEVILLE	ACIER	FONCTION DU DN
9	DISQUE À ENCOCHE	INOX	1
10	POIGNÉE	ALUMINIUM ÉPOXY	1
11	VIS DE CORPS	INOX	2
12	VIS DE POIGNÉE	INOX	1
13	VIS DE DISQUE	INOX	2

## Utilisation

Cette vanne est une vanne d'arrêt : en fonctionnement normal, elle doit être totalement ouverte ou totalement fermée.

En cas d'utilisation comme vanne de régulation (ouverture partielle), s'assurer que les conditions de service (débit ...) n'engendrent pas de phénomène de cavitation susceptible d'endommager la vanne.

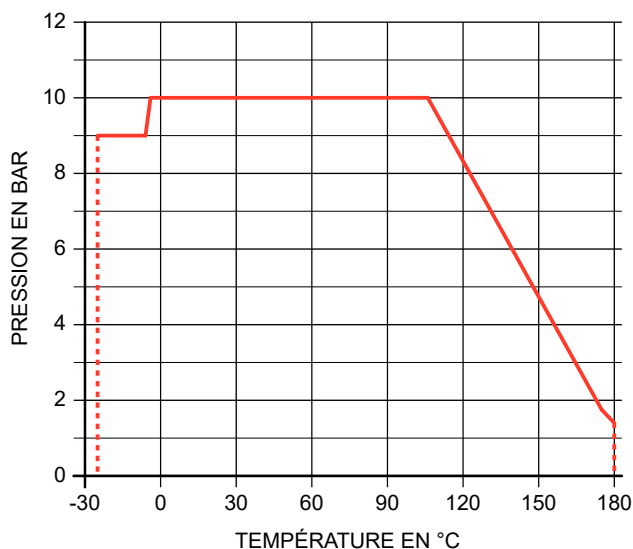
Pour manœuvrer la vanne, tourner la poignée **IO** de 1/4 de tour (90°) en sens horaire pour la fermeture et en sens anti-horaire pour l'ouverture. La gachette de la poignée permet de la bloquer à la position voulue. Si la poignée est dans l'alignement de la tuyauterie, la vanne est ouverte.

## Fluides

Cette vanne est adaptée pour des fluides non coagulables, sous réserve de la compatibilité chimique avec les pièces en contact.

## Pression et température

Pour la tenue en pression en fonction de la température, voir la courbe ci-dessous.



## Coefficient de débit et perte de charge

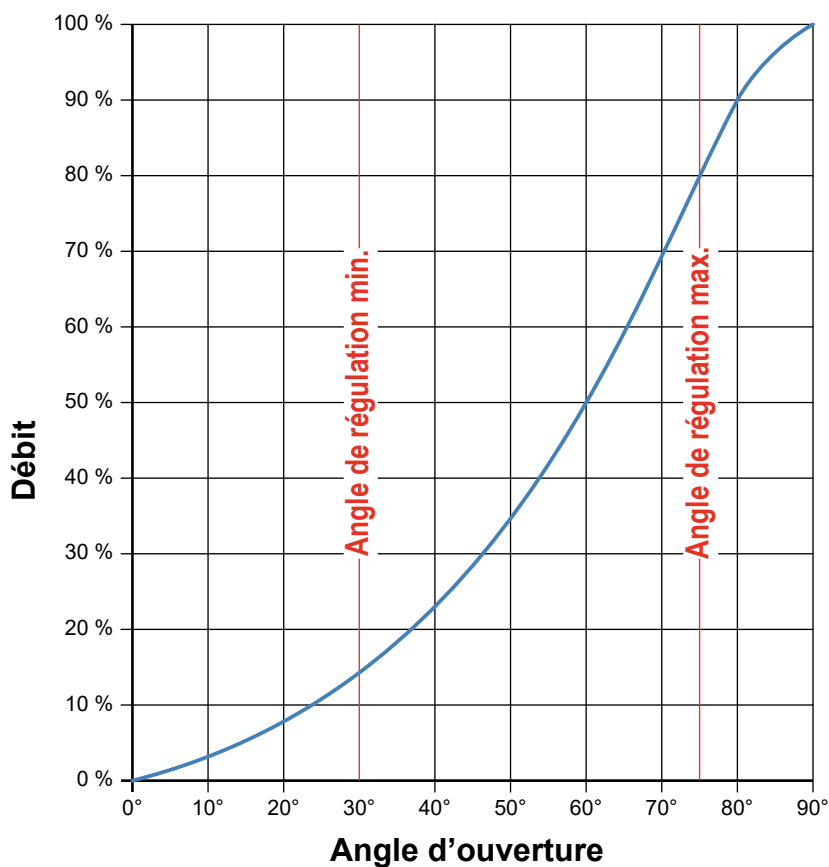
**Tableau des coefficients de débit :**  
Kv pour Q en m<sup>3</sup>/h et ΔP en bar

DN	Angle d'ouverture								
	10°	20°	30°	40°	50°	60°	70°	80°	90°
50	1	6	14	23	37	53	73	99	125
65	1,5	10	21	37	57	86	141	193	244
80	1,7	13	30	53	83	133	231	315	399
100	2,6	22	51	88	148	237	429	606	727
125	4	37	85	147	232	370	670	991	1190
150	5	48	112	195	302	490	822	1334	1600
200	10	88	208	364	588	935	1611	2458	2868

Le coefficient de débit, nommé Kv, définit le débit d'eau traversant un appareil (vanne, clapet...) pour une perte de pression (noté ΔP) de 1 bar. Le Kv s'exprime mathématiquement :

$$\Delta P = \frac{Q^2}{Kv^2} \quad \text{donc :} \quad Kv = \frac{Q}{\sqrt{\Delta P}} \quad \begin{array}{l} Q \text{ en m}^3/\text{h} \\ \Delta P \text{ en bar} \end{array}$$

## Courbe de pourcentage de débit en fonction de l'angle d'ouverture



## Instructions de montage et de maintenance

### Installation

La vanne papillon peut être utilisée dans n'importe quelle position. S'assurer que l'emplacement prévu soit suffisamment dégagé pour manœuvrer la poignée.

Vérifier que le matériel est propre et exempt de corps étrangers susceptibles de détériorer la vanne.

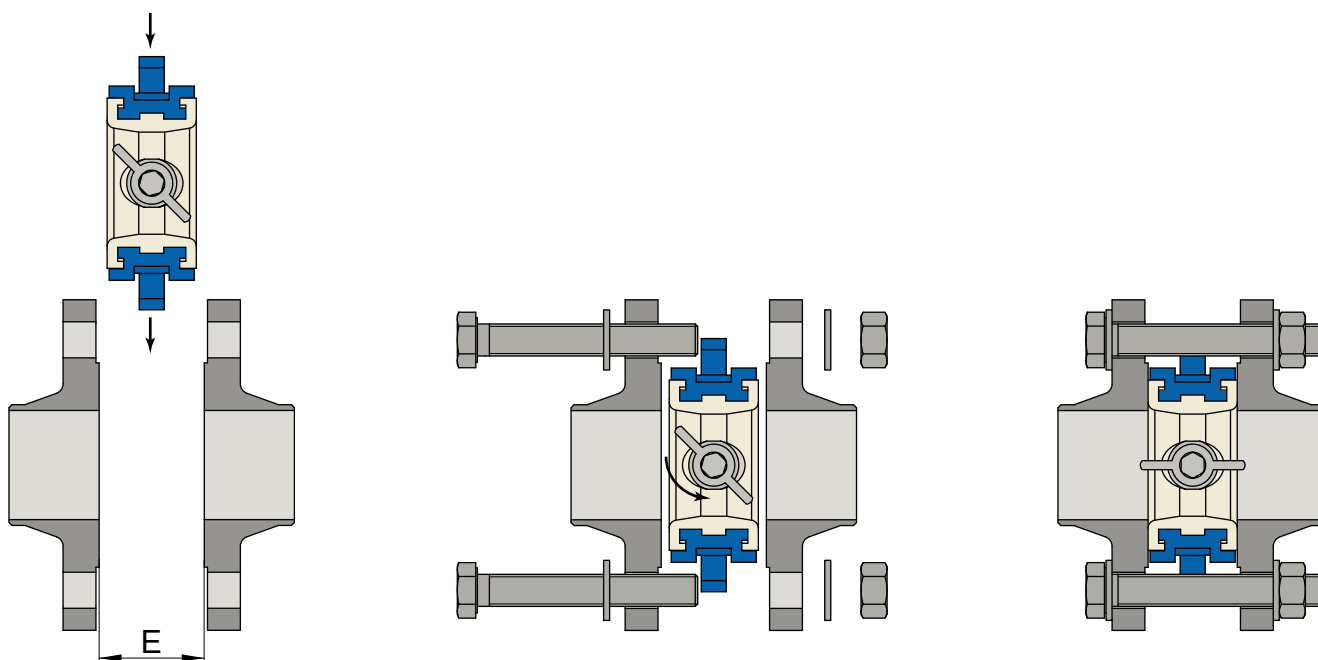
S'assurer que la tuyauterie soit parfaitement alignée et son supportage suffisamment dimensionné afin que la vanne ne supporte aucune contrainte extérieure. Le supportage doit s'effectuer sur les tubes et non sur la vanne.

Installation d'une vanne papillon :

Utiliser des contre-brides (brides à collerette) à souder sur la tuyauterie en respectant l'écartement nécessaire et l'alignement des trous de fixation.

Ne pas utiliser de brides tournantes avec collets emboutis.

Lors de l'installation, s'assurer que la vanne est bien positionnée face aux brides. Pour les pièces lourdes, utiliser des moyens de levage si nécessaire (ne pas soulever la vanne par la poignée)



Mettre le papillon en biais et s'assurer que l'écartement entre brides (E) soit suffisant pour passer la vanne sans abîmer le joint

Serrer les vis avec le papillon totalement ouvert.

Vérifier le bon fonctionnement de la vanne.

Procéder aux essais de mise en pression de l'installation sans dépasser les caractéristiques de la vanne, et selon les normes en vigueur (ex. EN 12266-1).

Dans des conditions normales d'utilisation, la vanne papillon ne demande pas d'entretien préventif particulier, mais le joint est une pièce d'usure, il peut être nécessaire de le changer périodiquement (cette périodicité est à définir par l'utilisateur en fonction de ses conditions de service et du fluide véhiculé).

Dans le cas d'une vanne papillon qui n'est jamais manœuvrée en fonctionnement normal, il est conseillé d'effectuer régulièrement des manœuvres d'ouverture / fermeture pour s'assurer du bon fonctionnement de la vanne.

Suite à une usure anormale, ou suite au passage d'un produit ayant détérioré la vanne et occasionné une fuite ou une dysfonction, il peut être nécessaire de changer le joint.

Dans ce cas procéder comme ci-dessous.

Si d'autres pièces sont détériorées (papillon, axe ...) il est préférable de changer la vanne complète

## Montage / Démontage

*La maintenance et les opérations de démontage / remontage d'une vanne doivent être effectuées par du personnel qualifié et formé à ce type d'intervention.*



Avant intervention sur la vanne, vérifier que l'installation est arrêtée et la tuyauterie vide et hors pression.



Attention aux risques de brûlures pour une température d'utilisation supérieure à 60°C.



Attention aux matières dangereuses : Suivre les prescriptions d'utilisation des fournisseurs.

Pour procéder au démontage, il est préférable de travailler avec la vanne en position ouverte.

Dévisser la vis de la poignée **12** et retirer la poignée **10**.

Dévisser les vis **13**, enlever les rondelles **14** et les écrous **15** puis retirer le disque **9**.

Dévisser les vis de corps **11**, puis retirer le corps supérieur **2** et le corps inférieur **1** du joint **3**.

Retirer les rondelles Belleville **8** (montage en série, ou en «opposition») et les rondelles d'étanchéité **7**.

Tirer l'axe **5** vers le haut pour désaccoupler le papillon **4**.

Nettoyer et inspecter toutes les pièces.

Pour le remontage, procéder en ordre inverse du démontage. Travailler avec le papillon en position ouverte. Bien respecter le sens de montage du joint (passage d'axe le plus gros coté platine du corps de vanne) et du papillon (hexagone d'entraînement vers le bas)

Remonter la vanne sur la tuyauterie.

Tester la vanne (tenue en pression + manœuvres) avant de remettre l'installation en service.



## Accessoire de vanne

Les vannes papillons industries ont une platine ISO intégré à leur conception, ce qui permet de monter un actionneur et ainsi piloter la vanne électriquement ou pneumatiquement.

### Vanne motorisée pneumatique

Modèles **50750** : Vanne papillon motorisée avec vérin pneumatique aluminium

### Vanne motorisée électrique

Modèles **50752** : Vanne papillon motorisée avec actionneur électrique UMA - IP65

Modèles **50755** : Vanne papillon motorisée avec actionneur électrique ER+ - IP66

Modèles **50756** : Vanne papillon motorisée avec actionneur électrique ER+ - Failsafe - IP66

Modèles **50757** : Vanne papillon motorisée avec actionneur électrique ER+ - Positionneur - IP66

Modèles **50758** : Vanne papillon motorisée avec actionneur électrique VR - IP68

Modèles **50759** : Vanne papillon motorisée avec actionneur électrique VR - Failsafe - IP68

Modèles **50760** : Vanne papillon motorisée avec actionneur électrique VR - Positionneur - IP68