

# Robinets divers

Miscellaneous valves



ISO 7/1

## Modèle 58513 Robinet à soupape femelle / femelle Gaz PN16 - Inox 316



### Caractéristiques

**Dimensions :** DN15 à DN50 (1/2" à 2")**Raccordements :** taraudage Gaz (BSP) suivant ISO 7/1**Pression :** PN16**Température :** de -25°C à +180°C**Matière :** Inox 316 / CF8M  
(pour les pièces en contact avec le fluide)

Joints PTFE

ATEX Ex II 2 GD c T2

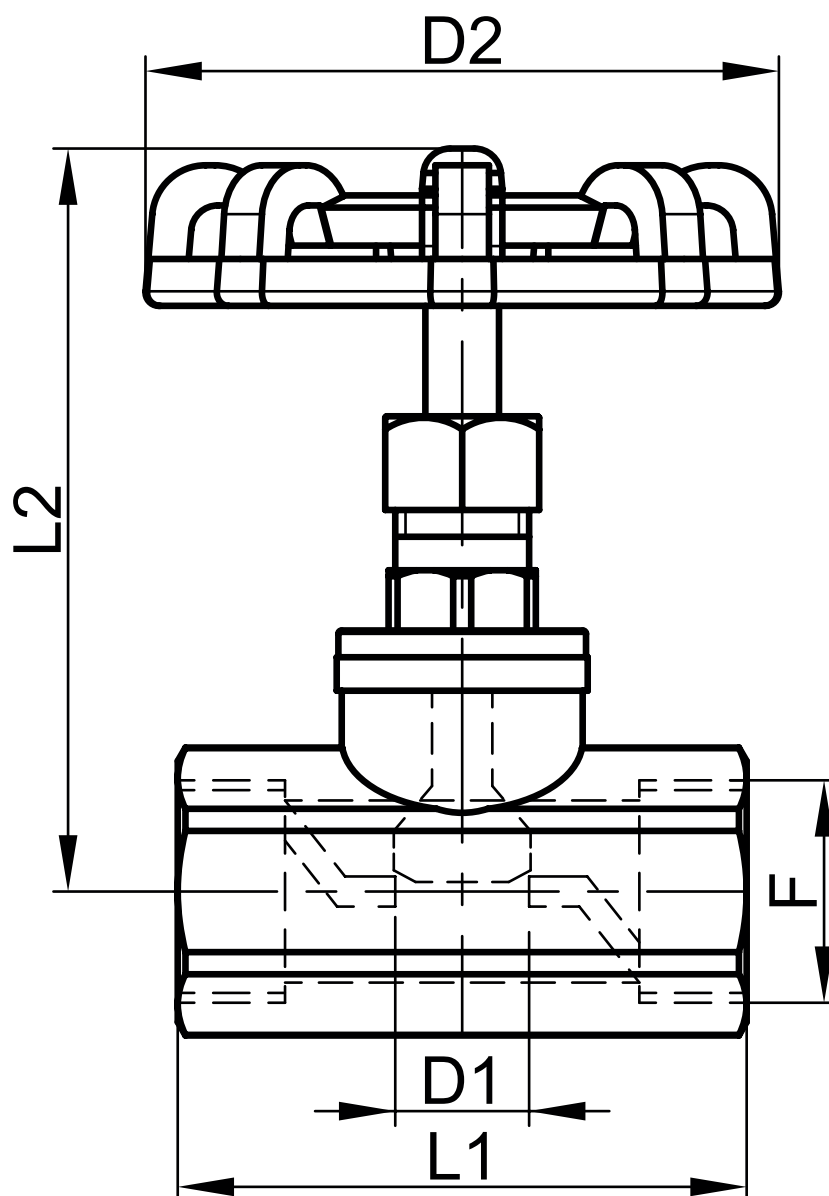
ISO 9001

BUREAU VERITAS  
Certification

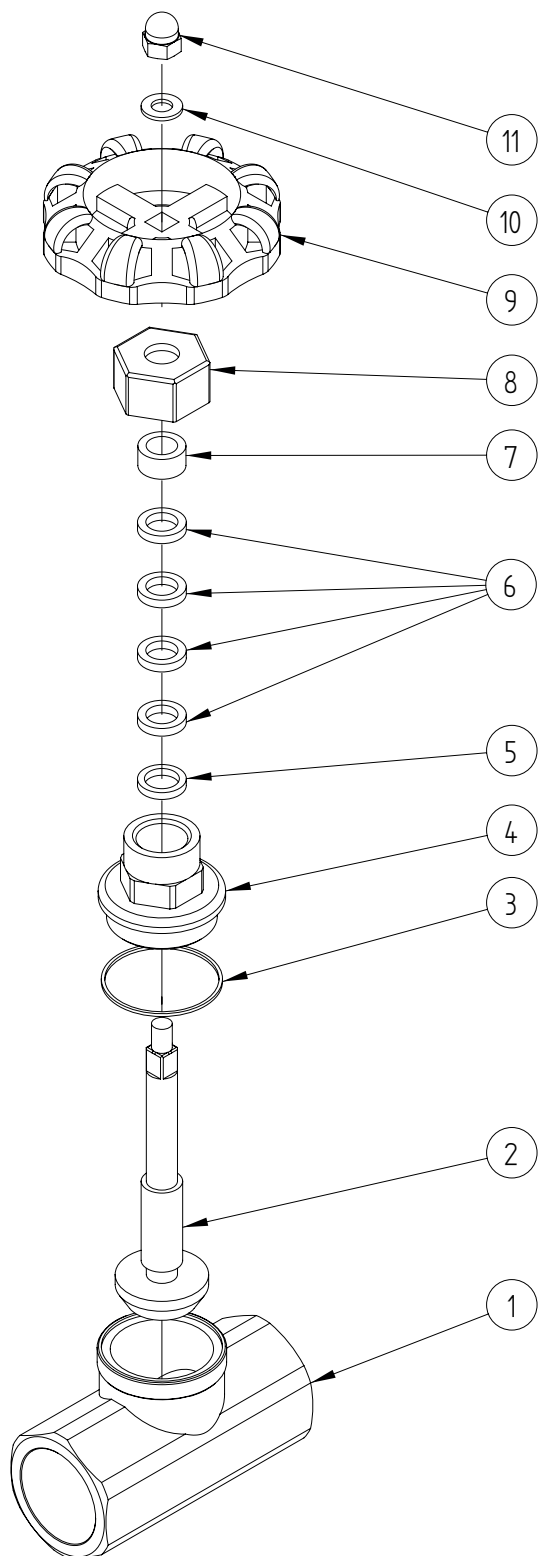
**Béné Inox** – 11 Chemin de la Pierre Blanche – 69800 SAINT PRIEST – S.A.S au capital de 240 000 € – SIREN 311 810 287  
Tél : 04 78 90 48 22 – Fax : 04 78 90 69 59 – [www.bene-inox.com](http://www.bene-inox.com) – [bene@bene-inox.com](mailto:bene@bene-inox.com)

Les informations techniques, illustrations et photographies sont données à titre indicatif sans caractère contractuel. Certaines peuvent varier en fonction des tolérances admises dans la profession et des normes applicables. Les instructions d'utilisation, de montage et de maintenance constituent de simples recommandations. Elles peuvent également varier en fonction des conditions d'utilisation du produit, de l'environnement de montage et des besoins de l'acheteur dont ce dernier est seul responsable de la définition.

V 1019



DN (mm)	DN (pouces)	D1 (mm)	D2 (mm)	F (pouces)	L1 (mm)	L2mini (mm)	L2maxi (mm)	Poids (kg)	Référence
15	1/2"	15	65	1/2"	66,5	86	94	0,42	458513-15
20	3/4"	20	79	3/4"	75	93	103	0,57	458513-20
25	1"	25	79	1"	85	98	112	0,80	458513-25
32	1"1/4	32	97	1"1/4	102	116	136	1,30	458513-32
40	1"1/2	40	97	1"1/2	115	132	150	1,84	458513-40
50	2"	50	97	2"	135	133	157	2,40	458513-50



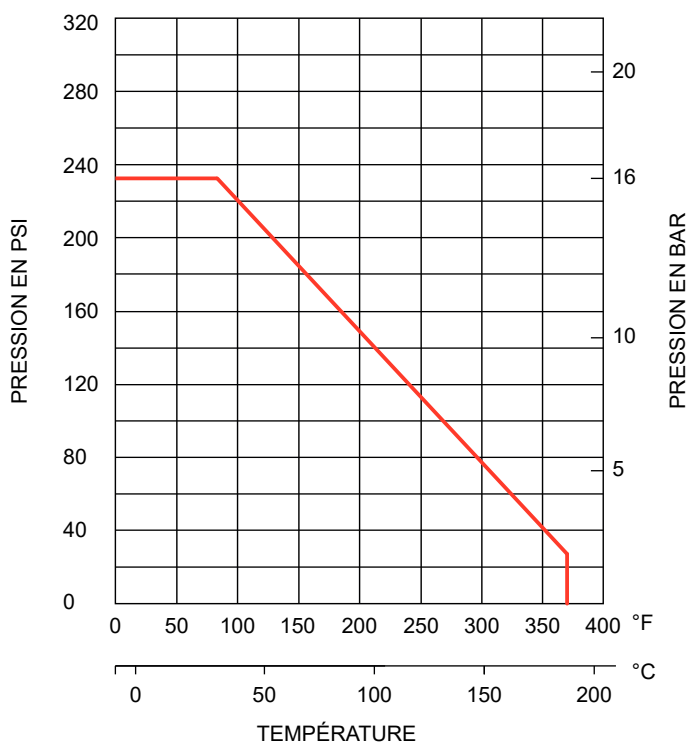
Repère	Désignation	Matière
1	CORPS	CF8M
2	TIGE DE MANOEUVRE + CLAPET TOURNANT	SS316
3	JOINT DE CORPS	PTFE
4	CHAPEAU	CF8M
5	RONDELLE	SS316
6	GARNITURE D'ÉTANCHÉITÉ	PTFE
7	RONDELLE PRESSE ÉTOUPE	SS316
8	ÉCROU PRESSE ÉTOUPE	SS304
9	VOLANT	ALUMINIUM
10	RONDELLE (VOLANT)	SS304
11	ÉCROU BORGNE	SS304

## Utilisation

Pour manœuvrer le robinet, tourner le volant dans le sens horaire pour la fermeture ou en sens anti-horaire pour l'ouverture.

### Pression et température

Pour la tenue en pression en fonction de la température, voir la courbe ci-dessous.

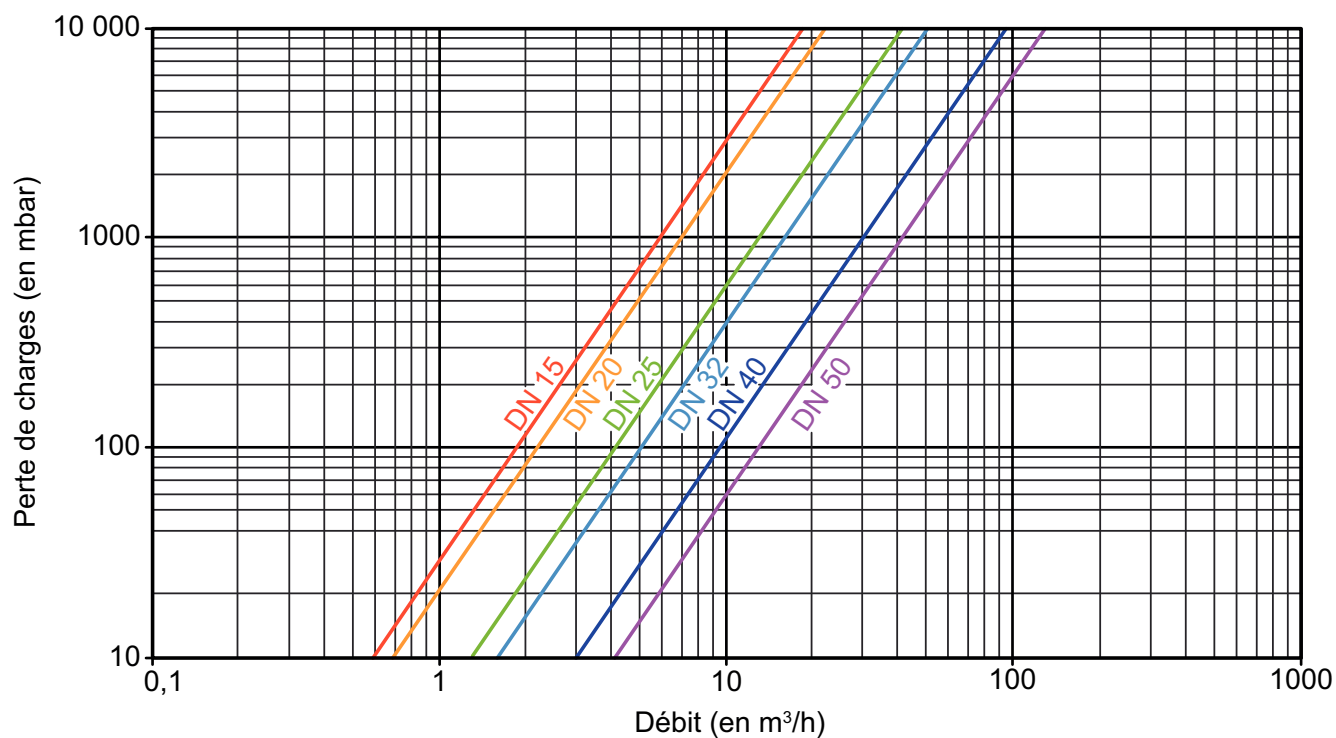


Attention aux risques de brûlures pour une température d'utilisation supérieure à 60°C.

### Fluides

Cette vanne est adaptée pour des fluides non chargés et non coagulables, sous réserve de la compatibilité chimique avec les pièces en contact.

## Perte de charges



## Instructions de montage et de maintenance

### Installation

Le robinet peut être utilisé dans n'importe quelle position. S'assurer que l'emplacement prévu soit suffisamment dégagé pour manœuvrer le volant.

Vérifier que le matériel est propre et exempt de corps étrangers susceptibles de détériorer le robinet.

S'assurer que la tuyauterie soit parfaitement alignée et son supportage suffisamment dimensionné afin que le robinet ne supporte aucune contrainte extérieure. Le supportage doit s'effectuer sur les tubes et non sur le robinet.

Installation du robinet :

Utiliser une clé appropriée sur l'hexagone de l'embout du robinet. Ne pas se servir du corps central du robinet ou du volant pour effectuer le serrage (risque de détérioration du robinet). Pour l'étanchéité des raccords filetés, utiliser un produit adapté aux conditions de service (ex. ruban PTFE)

Vérifier le bon fonctionnement de la vanne.

Procéder aux essais de mise en pression de l'installation sans dépasser les caractéristiques de la vanne, et selon les normes en vigueur (ex. EN 12266-1).

### Maintenance

Dans des conditions normales d'utilisation, le robinet ne demande pas d'entretien particulier.

Dans le cas d'un robinet qui n'est jamais manœuvré en fonctionnement normal, il est conseillé d'effectuer régulièrement des manœuvres d'ouverture / fermeture pour s'assurer du bon fonctionnement du robinet.

Durant l'utilisation (ou à l'installation pendant la phase d'essais), si une fuite apparaît au niveau de la tige de manœuvre **2**, resserrer l'écrou presse étoupe **8**. Normalement la fuite est stoppée en resserrant l'écrou de 30 à 60°.

Ne pas trop serrer l'écrou au risque de diminuer la durée de vie du système.

Suite à une usure anormale, ou suite au passage d'un produit ayant détérioré le robinet et occasionné une fuite ou une dysfonction, il peut être nécessaire de changer le robinet.

### Normes et conformité

- Raccordement : taraudage Gaz (BSP) suivant la norme EN ISO 7/1
- Test d'étanchéité suivant la norme EN 12266 / API 598
- Conforme à la DESP, directive 2014/68/EU (anciennement 97/23/CE)
- ATEX Ex II 2 GD c T2, conforme à la directive 94/9/EC (certificat EX9 15 02 91284 001)