

# Vannes à boule

Ball valves

## Modèle 50186 Vanne à boule 3 pièces SW (58471) avec actionneur électrique ATEX IP68 positionneur (50850)



### Caractéristiques

⇒ **Vanne**

**Dimensions** : DN20 à DN50 (3/4" à 2")

**Raccordements** : à souder SW

**Pression** : PN100 (1500 lbs)

**Température de service** : de -29°C à +200°C

**Matière** : Inox 316 / CF8M

(pour les pièces inox en contact avec le fluide)

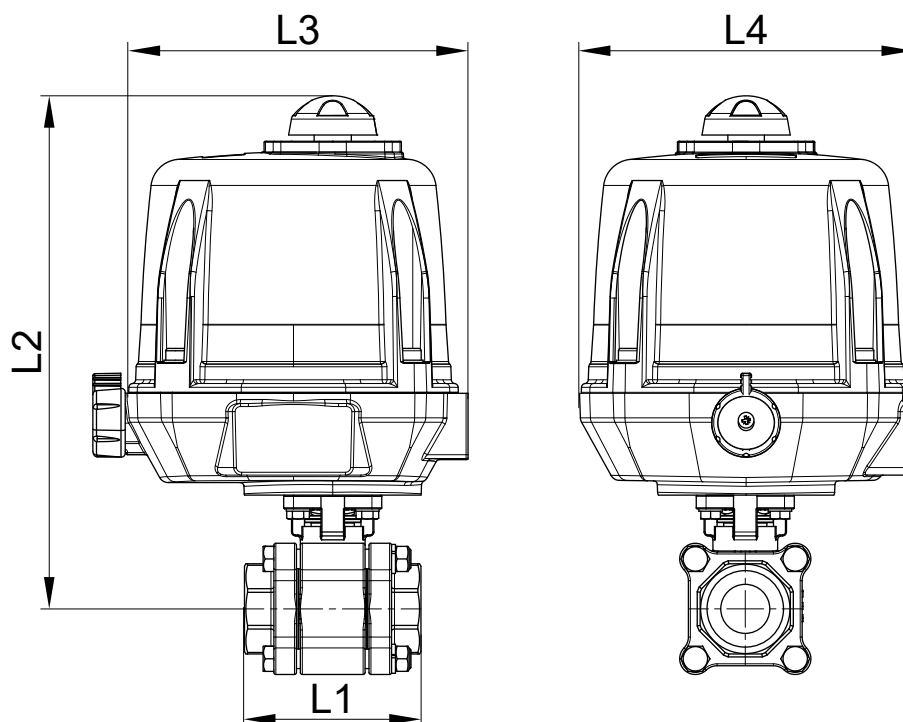
⇒ **Actionneur électrique**

**Température de service** : de -20°C à +70°C

Carter et capot aluminium IP68

Indicateur visuel de position

Résistance anti-condensation



DN (mm)	DN (pouces)	L1 (mm)	L2 (mm)	L3 (mm)	L4 (mm)	Temps manoeuvre (90°) (s)	Poids (kg)	Référence 100-230V AC et 100-350V DC	Référence 15-30V AC et 12-48V DC
20	3/4"	81	244	192	170	15	5,42	450186-20A	450186-20B
25	1"	90	251	192	170	15	5,87	450186-25A	450186-25B
32	1"1/4	110	259	192	170	15	6,50	450186-32A	450186-32B
40	1"1/2	122	264	192	170	15	7,40	450186-40A	450186-40B
50	2"	140	276	192	170	20	8,90	450186-50A	450186-50B

Actionneur électrique 90° ATEX avec carter et capot aluminium IP68

Indicateur visuel de position. Commande manuelle de secours avec débrayage sécurisé

Contacts fin de courses réglables. Limiteur de couple. Résistance anti-condensation

Température de service de l'actionneur : -20°C à +70°C

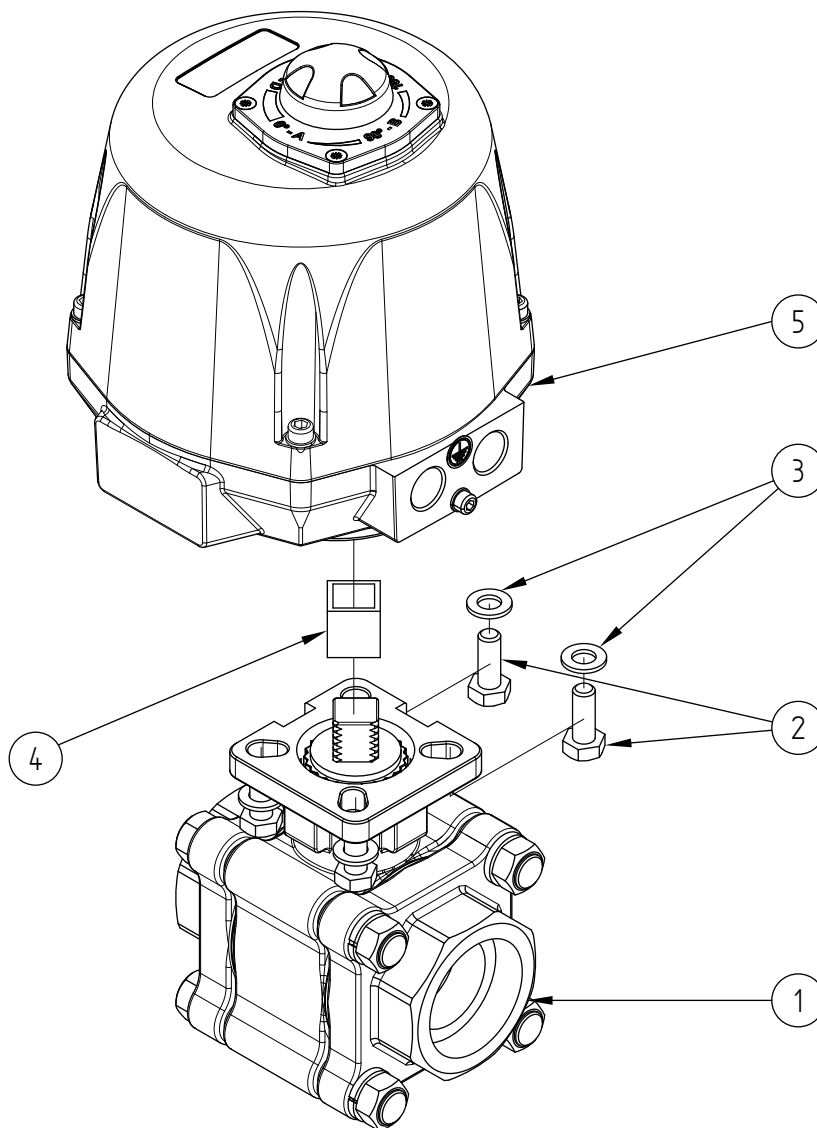
Facteur de marche : 50%. Nombre de démarrages par heure : 150

Actionneur dimensionné pour une  $\Delta P$  vanne = 16 bar maxi. Pour  $\Delta P > 16$  bar, nous consulter

Version «positionneur» : Le module de positionnement intégré permet le pilotage d'une vanne (régulation ouverture / fermeture) avec un signal 4-20mA (ou 0/10V)

Tresse de masse à commander séparément.

Presse-étoupes non fournies.



Repère	Désignation	Matière	Quantité
1	VANNE 3 PIÈCES (58471)	CF8M	1
2	VIS DE FIXATION	INOX	4
3	RONDELLE	INOX	4
4	COUPLEUR	INOX	0 ou 1
5	ACTIONNEUR ELECTRIQUE	ALUMINIUM	1

Pour plus d'informations techniques, veuillez consulter les fiches techniques suivantes :

- 58471-LMOD1 : Vanne 3 pièces SW (58471)
- 50850-LMOD1 : Actionneur électrique 90° ATEX avec module de positionnement 4/20 mA - IP68