

Vannes à boule

Ball valves

Modèle 50268 Vanne à boule 3 voies à brides passage en L (58229) avec actionneur électrique ATEX IP68 Failsafe (50849)



Caractéristiques

⇒ Vanne

Dimensions : DN20 à DN100 (3/4" à 4")

Raccordements : à brides

Pression : PN selon dimensions des brides

Température de service : de -29°C à +175°C

Matière : Inox 316 / CF8M

(pour les pièces inox en contact avec le fluide)

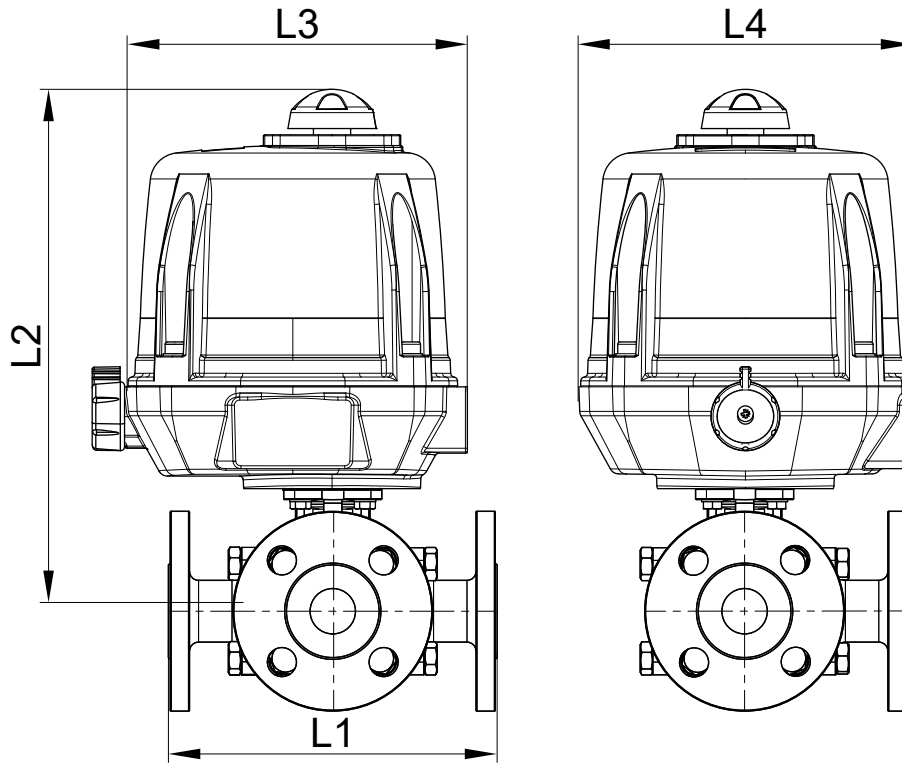
⇒ Actionneur électrique

Température de service : de -10°C à +40°C

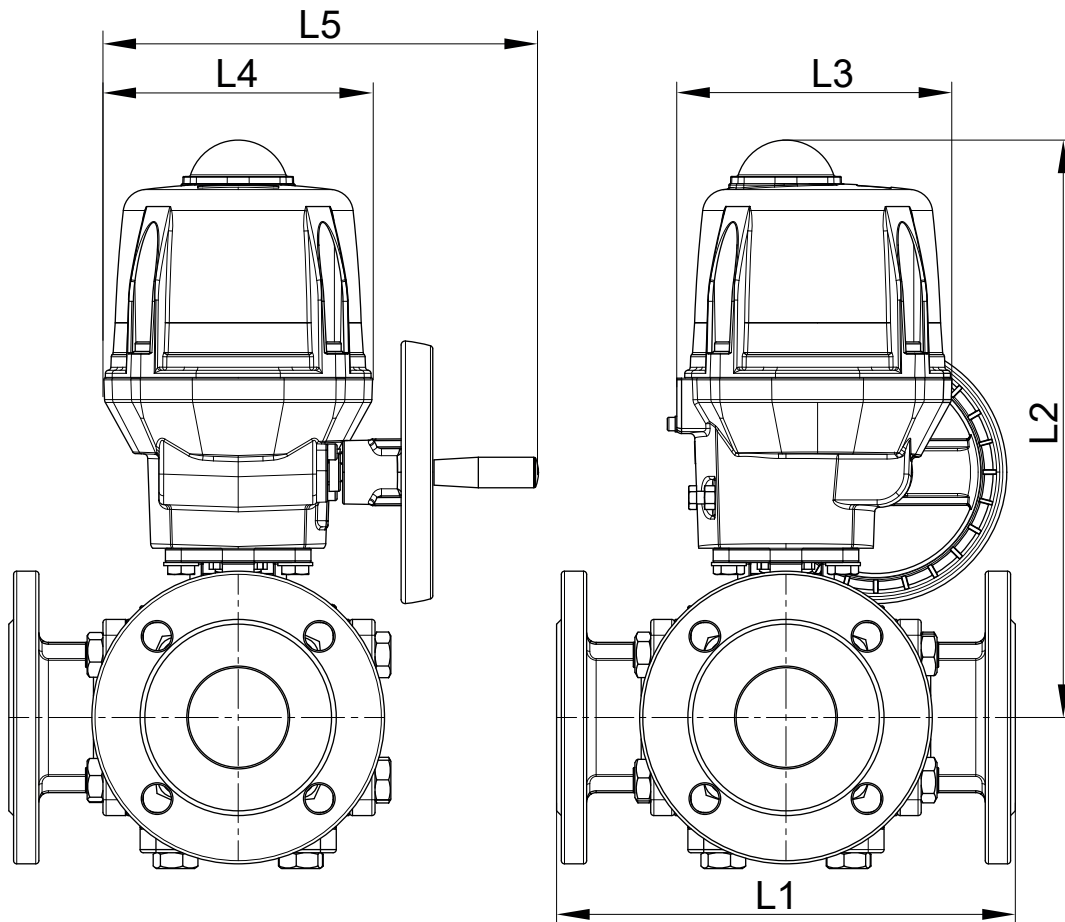
Carter et capot aluminium IP68

Indicateur visuel de position

Résistance anti-condensation



DN20 au DN50



DN65 au DN100

DN (mm)	DN (pouces)	L1 (mm)	L2 (mm)	L3 (mm)	L4 (mm)	L5 (mm)	Temps manoeuvre (90°) (s)	Poids (kg)	Référence 100-230V AC et 100-350V DC	Référence 15-30V AC et 12-48V DC
20	3/4"	165	258	192	170	x	7	11,70	450268-20A	450268-20B
25	1"	181	269	192	170	x	7	13,20	450268-25A	450268-25B
32	1"1/4	190	273	192	170	x	15	15,20	450268-32A	450268-32B
40	1"1/2	212	286	192	170	x	20	17,60	450268-40A	450268-40B
50	2"	230	293	192	170	x	20	26,60	450268-50A	450268-50B
65	2"1/2	290	365	209	170	275	15	37,90	450268-65A	450268-65B
80	3"	310	377	209	170	275	30	52,90	450268-80A	450268-80B
100	4"	352	408	209	170	275	60	78,90	450268-100A	450268-100B

Actionneur électrique 90° ATEX avec carter et capot aluminium IP68

Indicateur visuel de position. Commande manuelle de secours avec débrayage sécurisé

Contacts fin de courses réglables. Limiteur de couple. Résistance anti-condensation

Température de service de l'actionneur : -10°C à +40°C

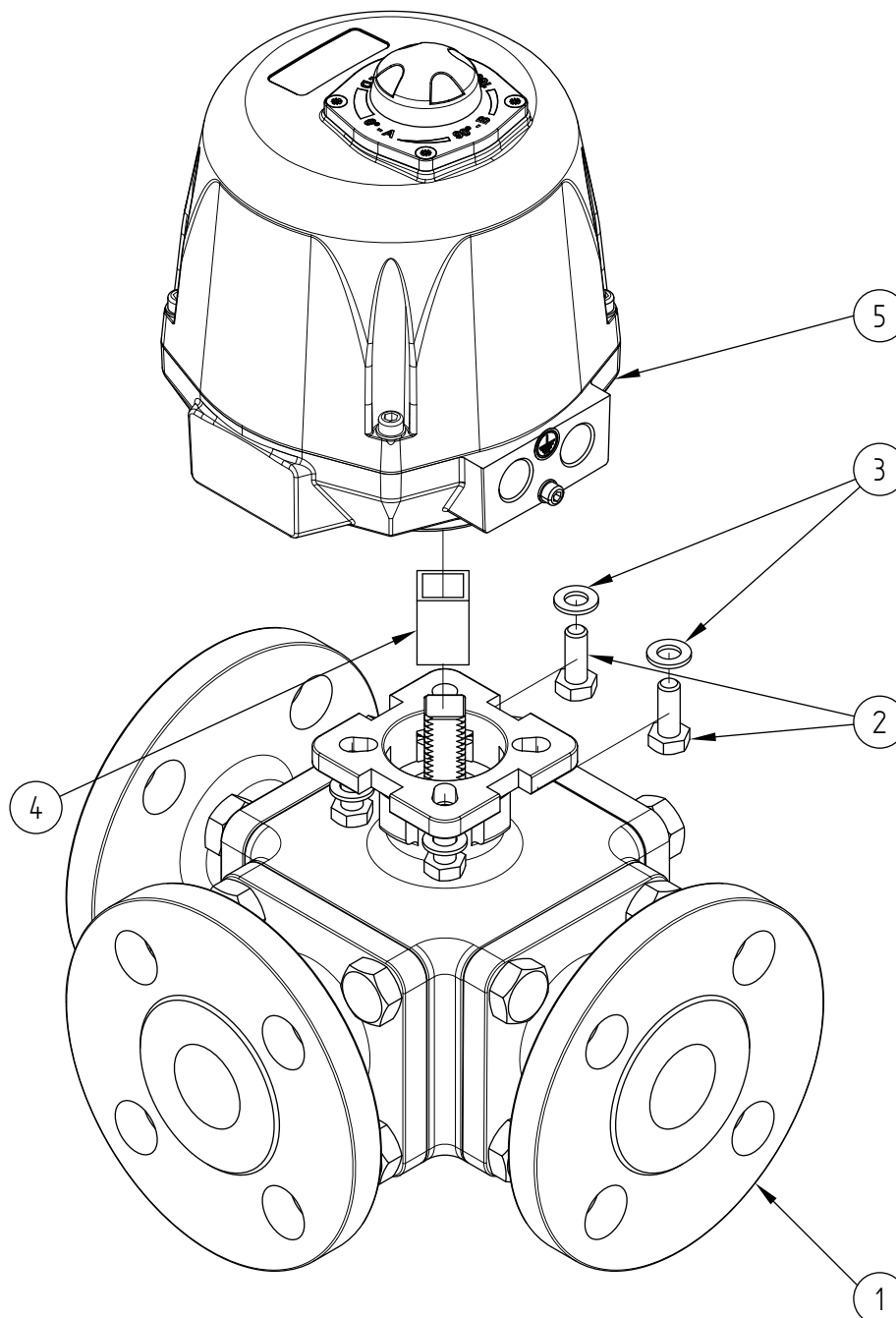
Facteur de marche : 50%. Nombre de démarrages par heure : 150

Actionneur dimensionné pour une ΔP vanne = 16 bar maxi. Pour $\Delta P > 16$ bar, nous consulter

Version «Failsafe» : Le bloc de sécurité intégré (carte électronique + batterie) assure le retour en position fermée de la vanne en cas de coupure de courant

Tresse de masse à commander séparément

Presse-étoupes non fournies



Repère	Désignation	Matière	Quantité
1	VANNE 3 VOIES A BRIDES (58229)	CF8M	1
2	VIS DE FIXATION	INOX	4
3	RONDELLE	INOX	4
4	COUPLEUR	INOX	0 ou 1
5	ACTIONNEUR ELECTRIQUE	ALUMINIUM	1

Pour plus d'informations techniques, veuillez consulter les fiches techniques suivantes :

- 58229-LMODI : Vanne 3 voies à brides passage en L (58229)
- 50849-LMODI : Actionneur électrique 90° ATEX avec fonction «Failsafe» - IP68