

# Vannes à boule

Ball valves

## Modèle 50252 Vanne à boule 3 voies à brides passage en L (58229) avec actionneur électrique IP66 (50840)



### Caractéristiques

⇒ **Vanne**

**Dimensions** : DN15 à DN80 (1/2" à 3")

**Raccordements** : à brides

**Pression** : PN selon dimensions des brides

**Température de service** : de -29°C à +175°C

**Matière** : Inox 316 / CF8M

(pour les pièces inox en contact avec le fluide)

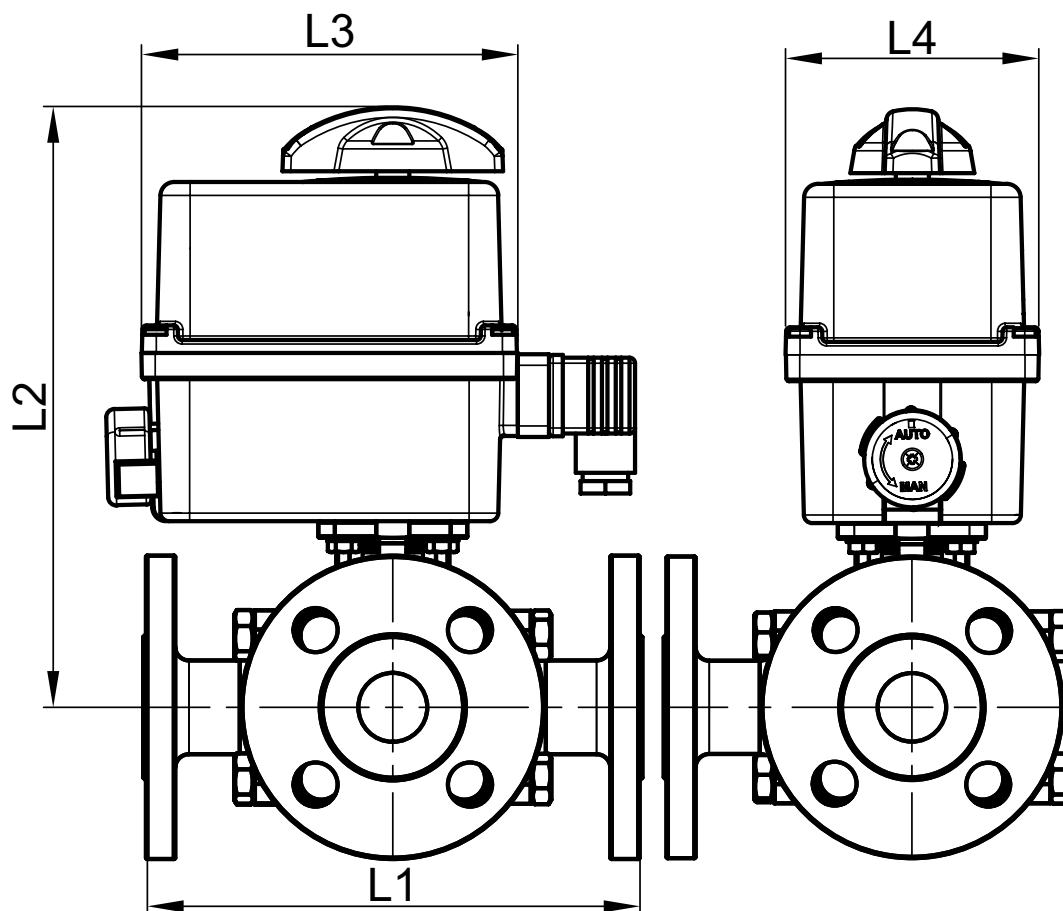
⇒ **Actionneur électrique**

**Température de service** : de -10°C à +55°C

Carter plastique IP66

Indicateur visuel de position

Résistance anti-condensation réglée



DN (mm)	DN (pouces)	L1 (mm)	L2 (mm)	L3 (mm)	L4 (mm)	Temps manoeuvre (90°) (s)	Poids (kg)	Référence 100-230V AC et 100-350V DC	Temps manoeuvre (90°) (s)	Référence 15-30V AC et 12-48V DC
15	1/2"	150	205	136	92	12	7,30	450252-15A	12	450252-15B
20	3/4"	165	209	136	92	12	8,30	450252-20A	12	450252-20B
25	1"	181	220	136	92	26	9,80	450252-25A1	12	450252-25B1
25	1"	181	244	151	128	7	10,90	450252-25A2	7	450252-25B2
32	1"1/4	190	224	136	92	26	11,80	450252-32A1	24	450252-32B1
32	1"1/4	190	248	151	128	7	12,90	450252-32A2	7	450252-32B2
40	1"1/2	212	261	151	128	12	15,30	450252-40A	12	450252-40B
50	2"	230	268	151	128	23	24,30	450252-50A	22	450252-50B
65	2"1/2	290	283	151	128	23	33,60	450252-65A	22	450252-65B

Actionneur électrique avec carter plastique IP66

Indicateur visuel de position. Commande manuelle de secours avec débrayage sécurisé

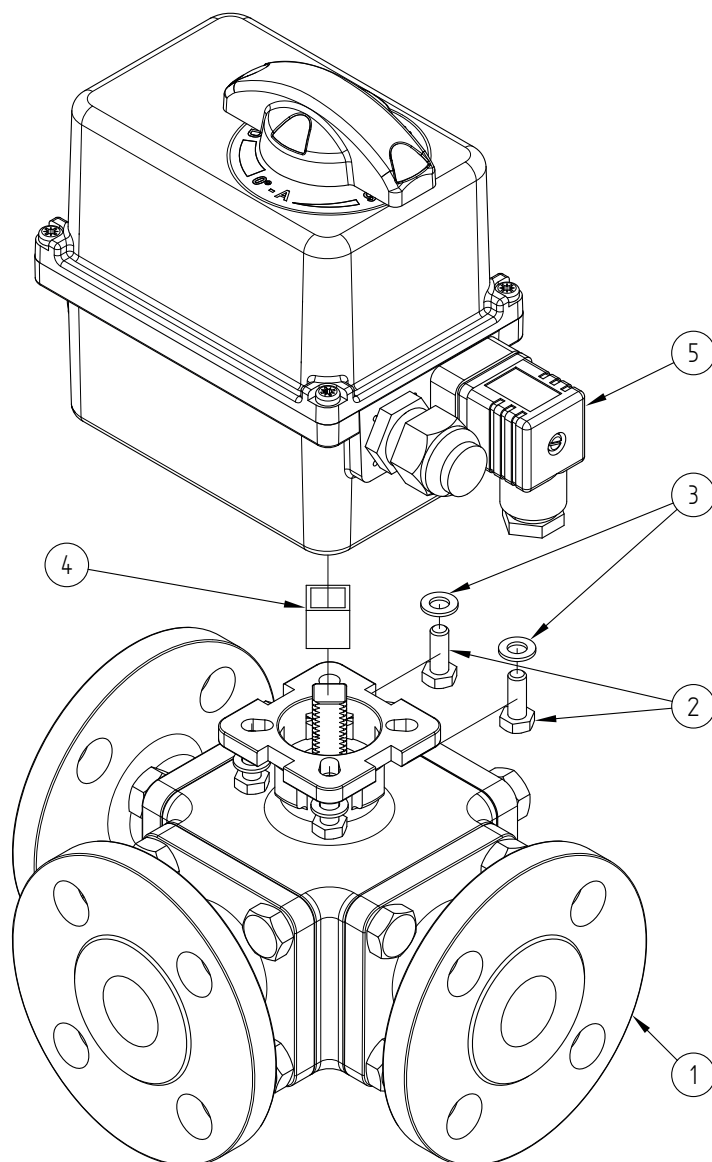
Contacts fin de courses réglables. Limiteur de couple. Résistance anti-condensation

Température de service de l'actionneur : -10°C à +55°C

Facteur de marche : 50%. Nombre de démarrages par heure : 150

Actionneur dimensionné pour une  $\Delta P$  vanne = 16 bar maxi. Pour  $\Delta P > 16$  bar, nous consulter

Fonctionnement standard : Ouverture / Fermeture à 0/90°



Repère	Désignation	Matière	Quantité
1	VANNE 3 VOIES A BRIDES (58229)	CF8M	1
2	VIS DE FIXATION	INOX	4
3	RONDELLE	INOX	4
4	COUPLEUR	INOX	0 ou 1
5	ACTIONNEUR ELECTRIQUE	PLASTIQUE	1

Pour plus d'informations techniques, veuillez consulter les fiches techniques suivantes :

- 58229-LMOD1 : Vanne 3 voies à brides passage en L (58229)
- 50840-LMOD1 : Actionneur électrique 90° - IP66