

Vannes à boule

Ball valves

Modèle 50240 Vanne à boule 3 voies à brides passage en L (58229) avec vérin pneumatique aluminium (50800)



Caractéristiques

⇒ Vanne

Dimensions : DN15 à DN100 (1/2" à 4")

Raccordements : à brides selon EN 1092-1

Pression : PN selon dimensions des brides

Température de service : de -29°C à +175°C

Matière : Inox 316 / I.4408

(pour les pièces inox en contact avec le fluide)

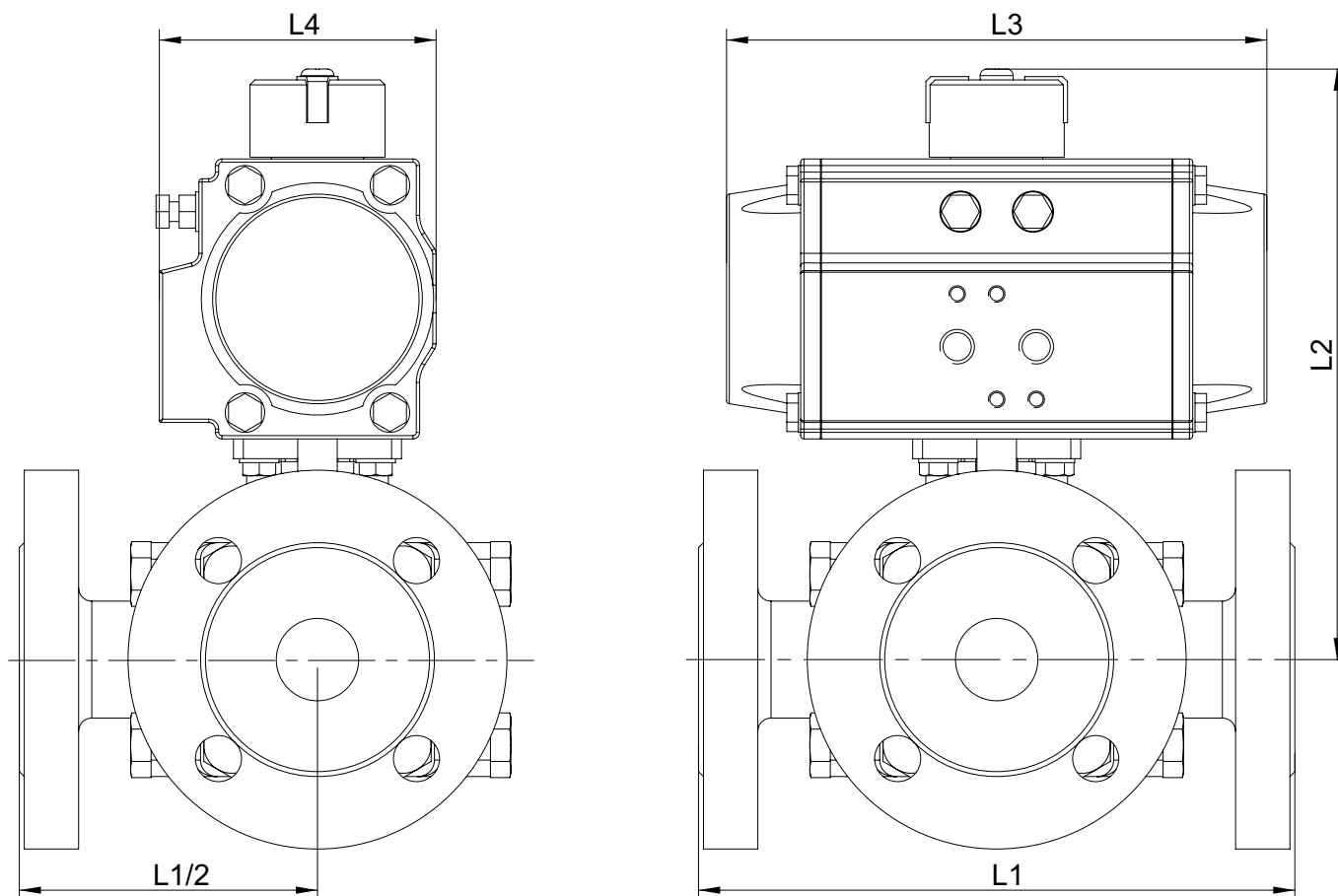
⇒ Vérin pneumatique

Raccordements air : 1/8" (VP50 à VP88) ou 1/4" (VP100 à VP200)

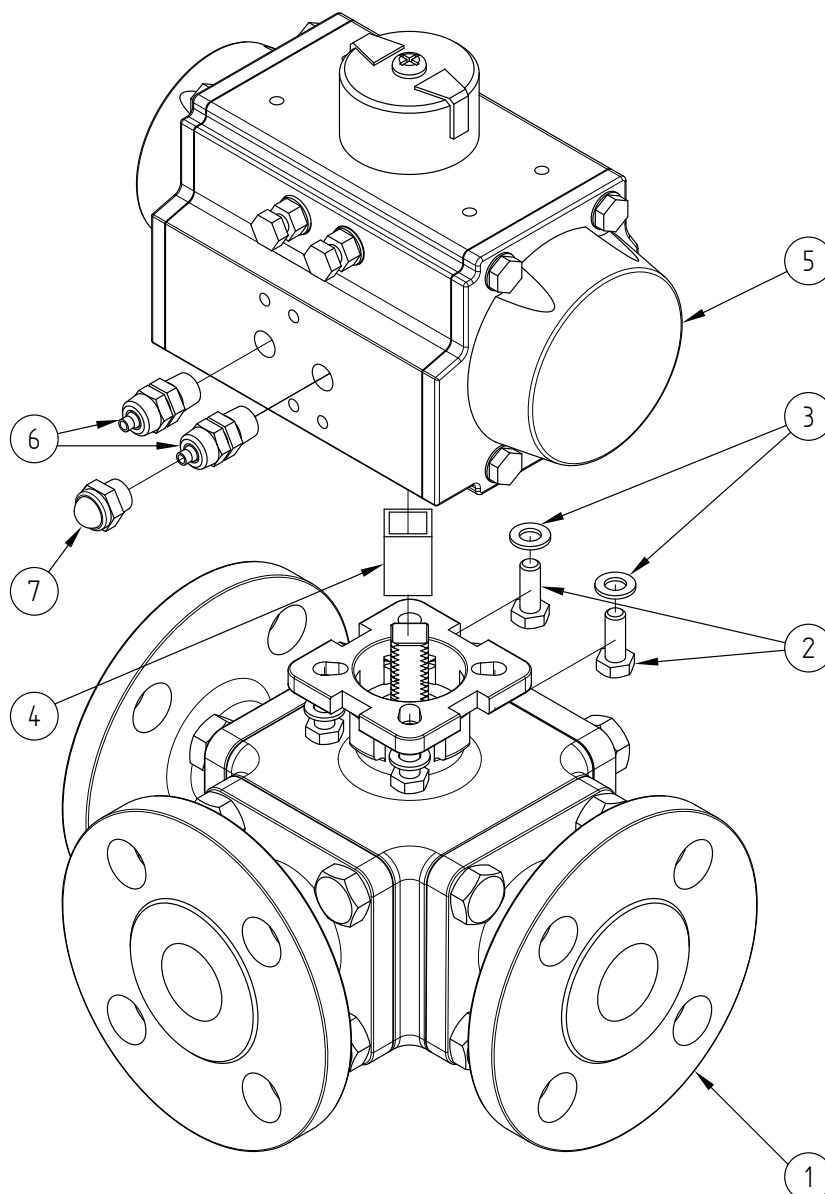
Pression de service : 6 à 8 bar

Température de service : de -20°C à +80°C

Matière : Aluminium



DN (mm)	DN (pouces)	L1 (mm)	L2 (mm)	L3 (mm)	L4 (mm)	Poids (kg)	Référence Simple effet	Référence Double effet
15	1/2"	150	125	148	72	7,50	450240-15SE	450240-15DE
20	3/4"	165	142	164	84	9,00	450240-20SE	
20	3/4"	165	129	148	72	8,50		450240-20DE
25	1"	181	153	164	84	10,50	450240-25SE	450240-25DE
32	1"1/4	190	157	164	84	12,50	450240-32SE	450240-32DE
40	1"1/2	212	188	208	96	16,45	450240-40SE	450240-40DE
50	2"	230	195	208	96	25,45	450240-50SE	450240-50DE
65	2"1/2	290	235	268	123	37,50	450240-65SE	
65	2"1/2	290	223	248	108	35,90		450240-65DE
80	3"	310	247	268	123	52,50	450240-80SE	450240-80DE
100	4"	352	309	347	151	83,80	450240-100SE	450240-100DE



Repère	Désignation	Matière	Quantité
1	VANNE 3 VOIES À BRIDES (58229)	1.4408	1
2	VIS DE FIXATION	INOX	4
3	RONDELLE	INOX	4
4	COUPLEUR	INOX	0 ou 1
5	VÉRIN PNEUMATIQUE	ALUMINIUM	1
6	RACCORD PNEUMATIQUE A COIFFE	LAITON NICKELE	1 (SE) ou 2 (DE)
7	SILENCIEUX D'ÉCHAPPEMENT	LAITON NICKELE	1 (SE)

Pour plus d'informations techniques, veuillez consulter les fiches techniques suivantes :

- 58229-LMOD1 : Vanne 3 voies à brides - passage en L
- 50800-LMOD1 : Vérin pneumatique simple ou double effet