

Vannes à boule

Ball valves

Modèle 50270 Vanne à boule entre brides ISO (58249) avec vérin pneumatique aluminium (50800)



Caractéristiques

⇒ Vanne

Dimensions : DN15 à DN150 (1/2" à 6")

Raccordements : à brides selon EN 1092-1

Pression : PN selon dimensions des brides

Température de service : de -29°C à +175°C

Matière : Inox 316 / I.4408

(pour les pièces inox en contact avec le fluide)

⇒ Vérin pneumatique

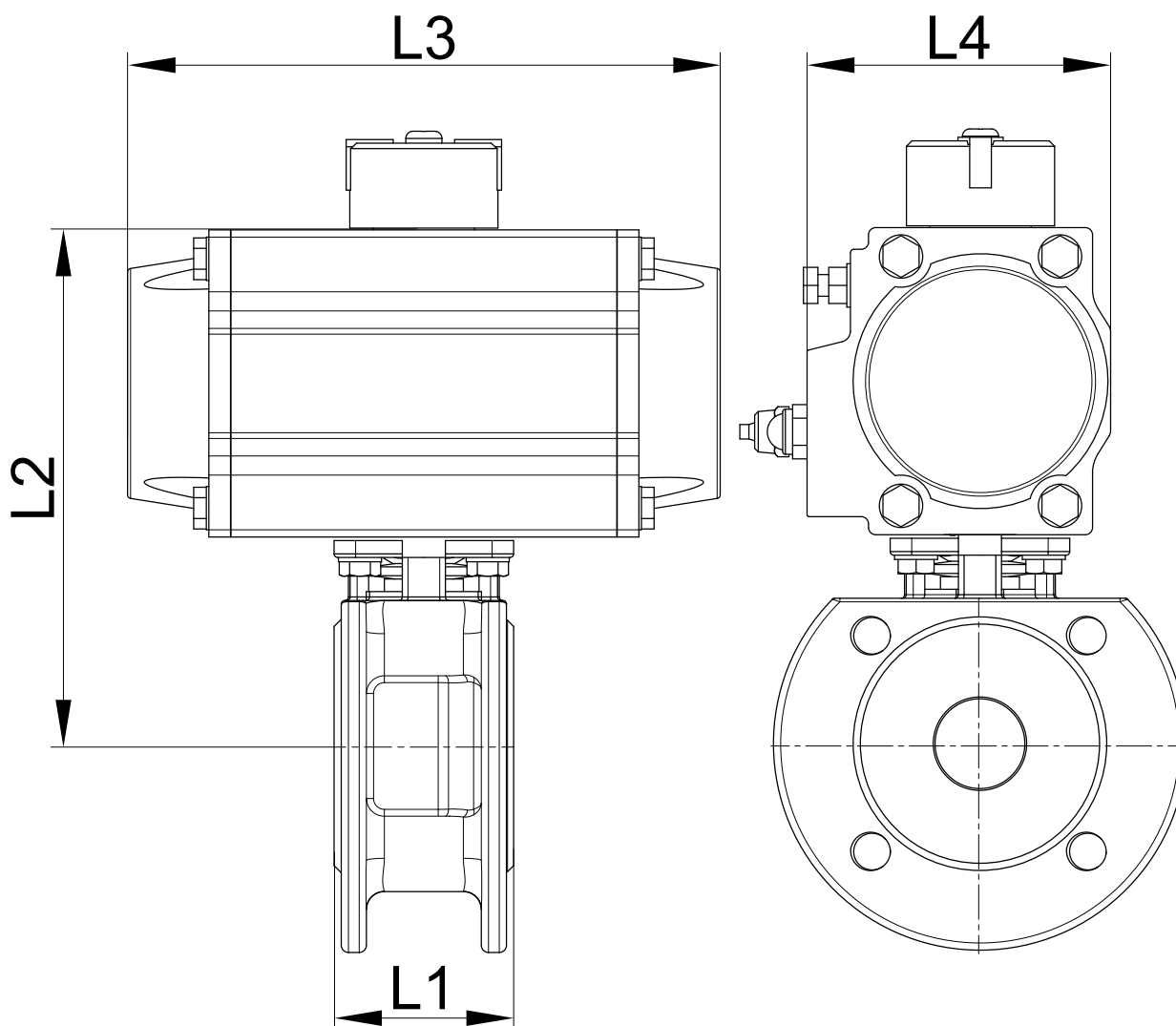
Raccordements air : 1/8" (VP50 à VP88) ou

1/4" (VP100 à VP200)

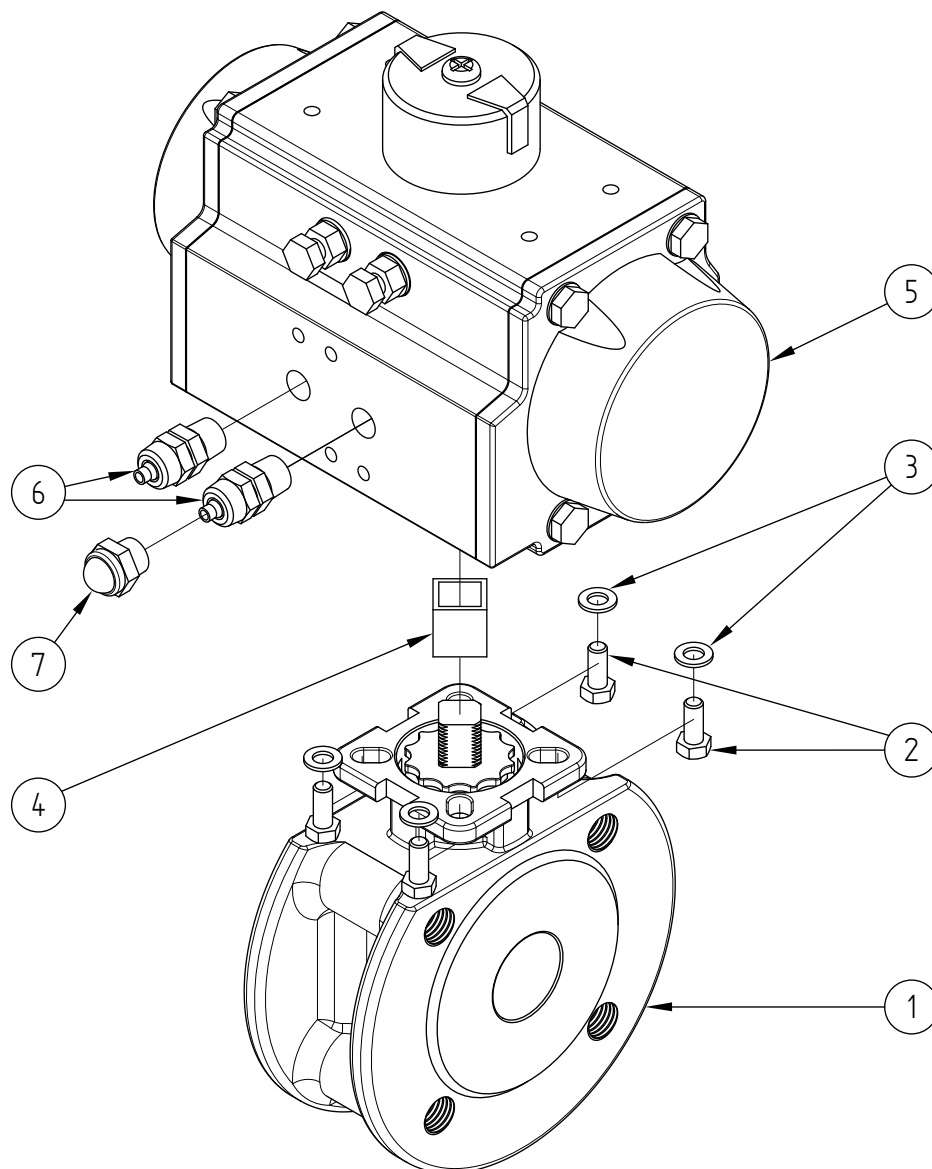
Pression de service : 6 à 8 bar

Température de service : de -20°C à +80°C

Matière : Aluminium



DN (mm)	DN (pouces)	PN (bar)	L1 (mm)	L2 (mm)	L3 (mm)	L4 (mm)	Poids (kg)	Référence Simple effet	Référence Double effet
15	1/2"	40	42	118	148	72	2,60	450270-15SE	450270-15DE
20	3/4"	40	43	136	164	84	3,30	450270-20SE	
20	3/4"	40	43	123	148	72	2,80		450270-20DE
25	1"	40	50	147	164	84	4,30	450270-25SE	450270-25DE
32	1"1/4	40	60	157	164	84	5,20	450270-32SE	450270-32DE
40	1"1/2	40	65	181	208	96	8,05	450270-40SE	450270-40DE
50	2"	40	78	189	208	96	9,95	450270-50SE	450270-50DE
65	2"1/2	16	110	236	268	123	16,10	450270-65SE	
65	2"1/2	16	110	224	248	108	14,50		450270-65DE
80	3"	16	120	244	268	123	20,80	450270-80SE	450270-80DE
100	4"	16	150	298	347	151	33,80	450270-100SE	450270-100DE
125	5"	16	180	373	475	202	56,40		450270-125DE
150	6"	16	225	389	475	202	73,90		450270-150DE



Repère	Désignation	Matière	Quantité
1	VANNE ENTRE BRIDES (58249)	1.4408	1
2	VIS DE FIXATION	INOX	4
3	RONDELLE	INOX	4
4	COUPLEUR	INOX	0 ou 1
5	VÉRIN PNEUMATIQUE	ALUMINIUM	1
6	RACCORD PNEUMATIQUE A COIFFE	LAITON NICKELE	1 (SE) ou 2 (DE)
7	SILENCIEUX D'ÉCHAPPEMENT	LAITON NICKELE	1 (SE)

Pour plus d'informations techniques, veuillez consulter les fiches techniques suivantes :

- 58249-LMODI : Vanne entre brides à trous taraudés (Wafer)
- 50800SE-LMODI : Vérin pneumatique simple effet
- 50800DE-LMODI : Vérin pneumatique double effet