

Vannes à boule

Ball valves

Modèle 50273 Vanne à boule entre brides ISO (58249) avec actionneur électrique IP65 (50835)



Caractéristiques

⇒ Vanne

Dimensions : DN15 à DN80 (1/2" à 3")

Raccordements : à brides selon EN 1092-1

Pression : PN selon dimensions des brides

Température de service : de -29°C à +175°C

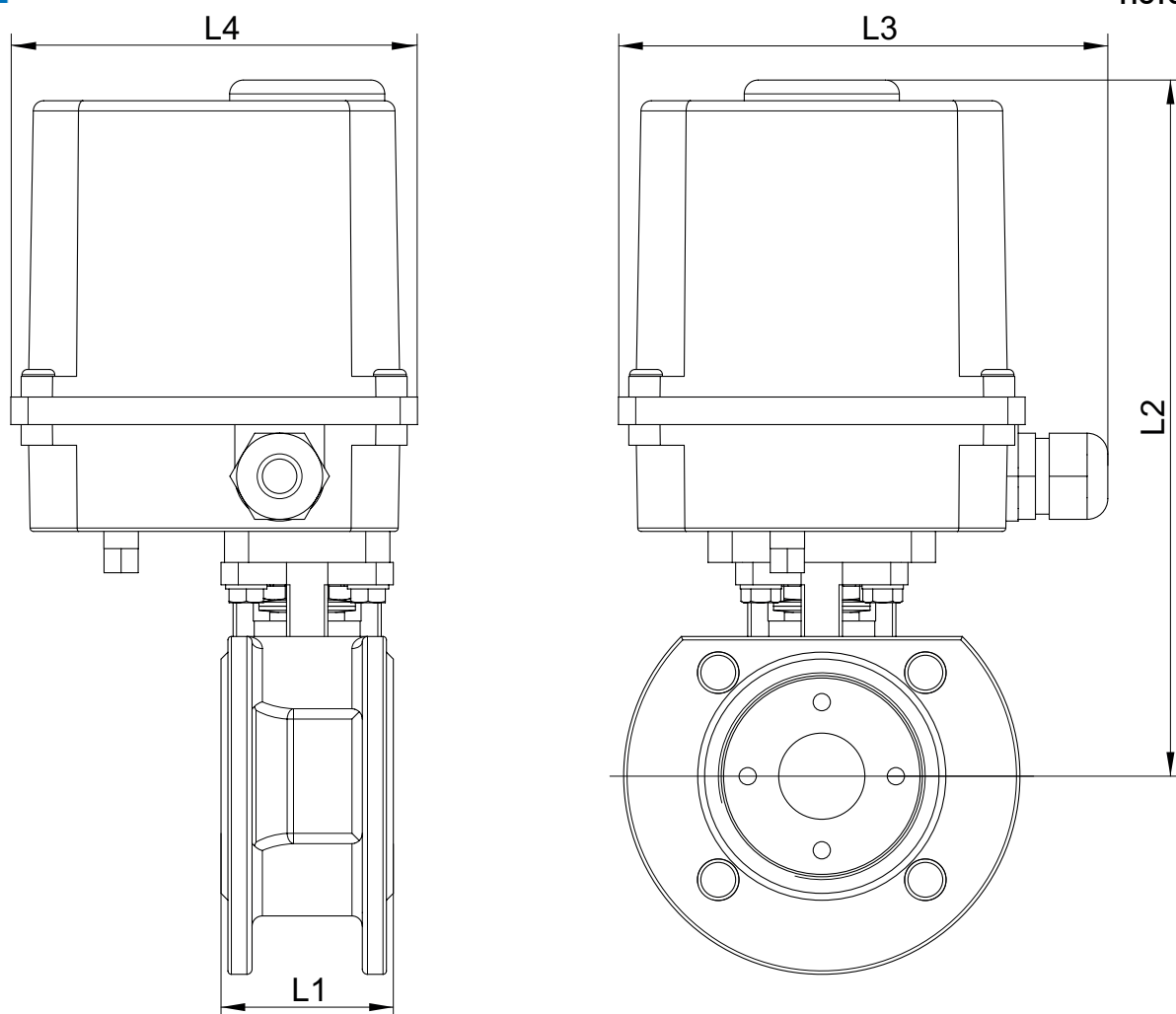
Matière : Inox 316 / 1.4408

(pour les pièces inox en contact avec le fluide)

⇒ Servomoteur électrique

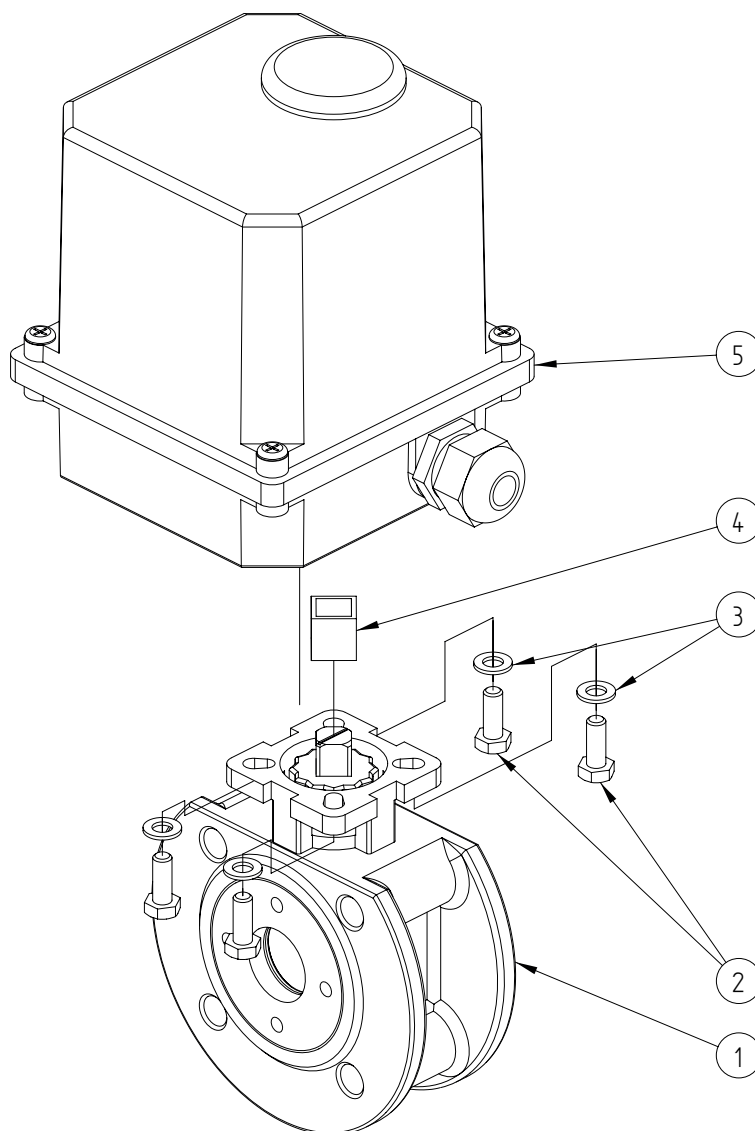
Température de service : de -10°C à +50°C

Matière : Plastique



DN (mm)	DN (pouces)	L1 (mm)	L2 (mm)	L3 (mm)	L4 (mm)	Temps de manoeuvre (s)	Poids (kg)	Référence 230V 50Hz
15	1/2"	42	185	143	118	10	3,00	450273-15A
20	3/4"	43	192	143	118	10	3,20	450273-20A
25	1"	50	202	143	118	10	4,20	450273-25A
32	1"1/4	60	206	143	118	10	5,10	450273-32A
40	1"1/2	65	215	143	118	10	6,40	450273-40A
50	2"	78	245	204	165	8	10,90	450273-50A
65	2"1/2	110	267	204	165	8	14,30	450273-65A
80	3"	120	276	204	165	8	19,00	450273-80A

DN (mm)	DN (pouces)	Temps de manoeuvre (s)	Référence 24V 50Hz	Temps de manoeuvre (s)	Référence 24V DC
15	1/2"	15	450273-15B	16	450273-15C
20	3/4"	15	450273-20B	16	450273-20C
25	1"	15	450273-25B	16	450273-25C
32	1"1/4	15	450273-32B	16	450273-32C
40	1"1/2	15	450273-40B	16	450273-40C



Repère	Désignation	Matière	Quantité
1	VANNE ENTRE BRIDES (58249)	1.4408	1
2	VIS DE FIXATION	INOX	4
3	RONDELLE	INOX	4
4	COUPLEUR	INOX	0 ou 1
5	SERVOMOTEUR ÉLECTRIQUE	PLASTIQUE	1

Pour plus d'informations techniques, veuillez consulter les fiches techniques suivantes :

- 58249-LMOD1 : Vanne entre brides
- 50835-LMOD1 : Servomoteur électrique