

Vannes à boule

Ball valves

Modèle 50281 Vanne à boule entre brides ISO (58249)
avec actionneur électrique IP68 (50844)



Caractéristiques

⇒ **Vanne**

Dimensions : DN25 à DN150 (1" à 6")

Raccordements : à brides selon EN 1092-1

Pression : PN selon dimensions des brides

Température de service : de -29°C à +175°C

Matière : Inox 316 / CF8M

(pour les pièces inox en contact avec le fluide)

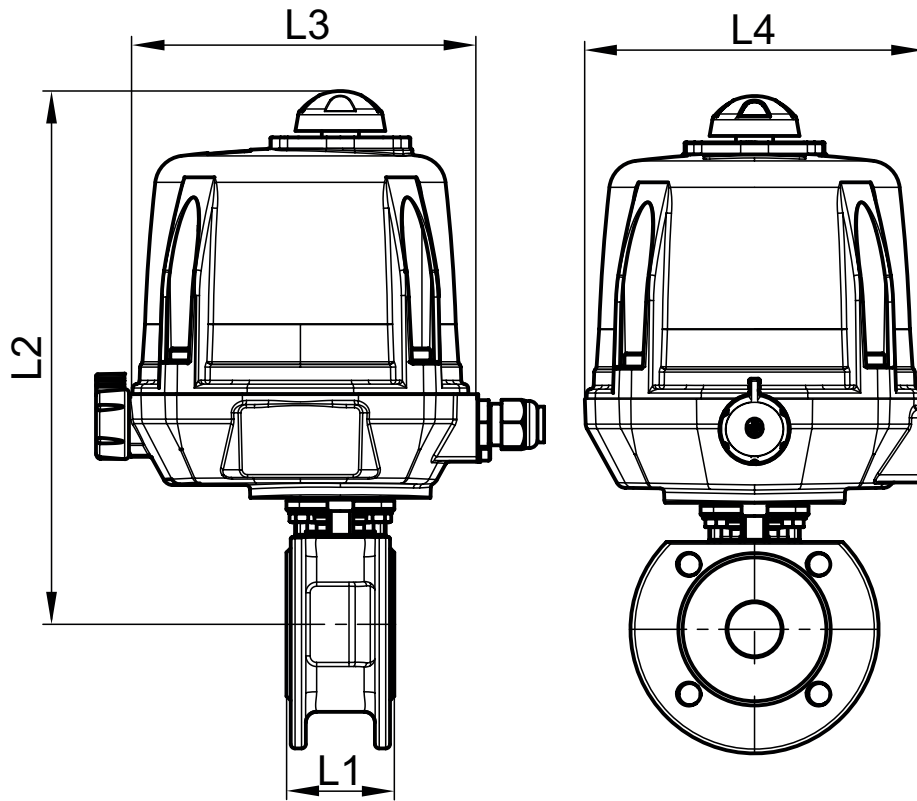
⇒ **Actionneur électrique**

Température de service : de -20°C à +70°C

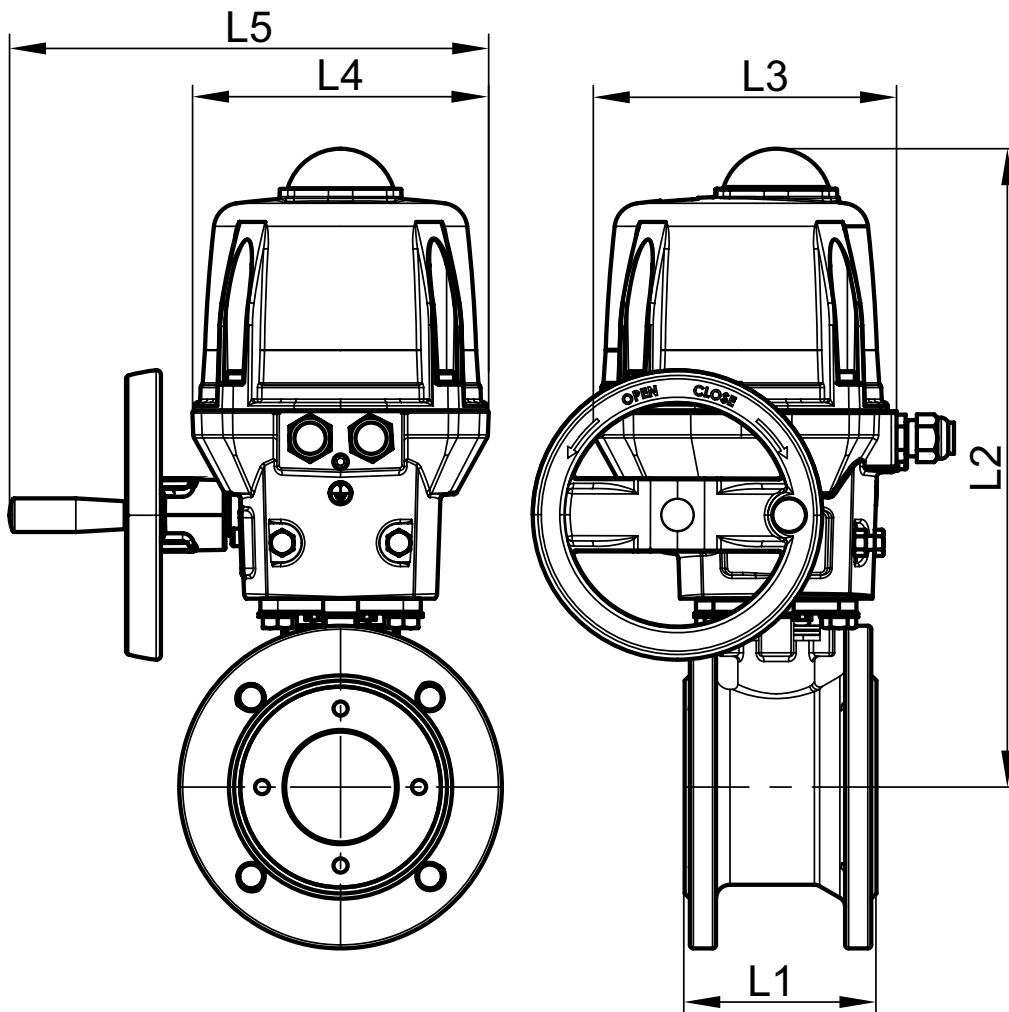
Carter aluminium et capot plastique IP68

Indicateur visuel de position

Résistance anti-condensation réglée



DN20 au DN50



DN65 au DN150

Béné Inox – 11 Chemin de la Pierre Blanche – 69800 SAINT PRIEST – S.A.S au capital de 240 000 € – SIREN 311 810 287
Tél : 04 78 90 48 22 – Fax : 04 78 90 69 59 – www.bene-inox.com – bene@bene-inox.com

Les informations techniques, illustrations et photographies sont données à titre indicatif sans caractère contractuel. Certaines peuvent varier en fonction des tolérances admises dans la profession et des normes applicables. Les instructions d'utilisation, de montage et de maintenance constituent de simples recommandations. Elles peuvent également varier en fonction des conditions d'utilisation du produit, de l'environnement de montage et des besoins de l'acheteur dont ce dernier est seul responsable de la définition.

DN (mm)	DN (pouces)	L1 (mm)	L2 (mm)	L3 (mm)	L4 (mm)	L5 (mm)	Temps manoeuvre (90°) (s)	Poids (kg)	Référence 100-230V AC et 100-350V DC
25	1"	50	260	192	170	x	7	5,90	450281-25A
32	1"1/4	60	264	192	170	x	7	6,80	450281-32A
40	1"1/2	65	273	192	170	x	15	8,10	450281-40A
50	2"	78	279	192	170	x	15	10,00	450281-50A
65	2"1/2	110	358	209	170	275	15	15,40	450281-65A
80	3"	120	367	209	170	275	15	20,10	450281-80A
100	4"	150	398	209	170	275	30	27,80	450281-100A
125	5"	180	482	299	170	483	38	56,50	450281-125A
150	6"	225	498	299	170	483	38	74,00	450281-150A

DN (mm)	DN (pouces)	Temps manoeuvre (90°) (s)	Référence 15-30V AC et 12-48V DC	Temps manoeuvre (90°) (s)	Référence 400V TRI 50/60Hz
25	1"	7	450281-25B	10	450281-25C
32	1"1/4	7	450281-32B	10	450281-32C
40	1"1/2	15	450281-40B	10	450281-40C
50	2"	15	450281-50B	10	450281-50C
65	2"1/2	15	450281-65B	10	450281-65C
80	3"	15	450281-80B	10	450281-80C
100	4"	30	450281-100B	20	450281-100C
125	5"	-	-	38	450281-125C
150	6"	-	-	38	450281-150C

Actionneur électrique avec carter aluminium et capot plastique IP68

Indicateur visuel de position. Commande manuelle de secours avec débrayage sécurisé

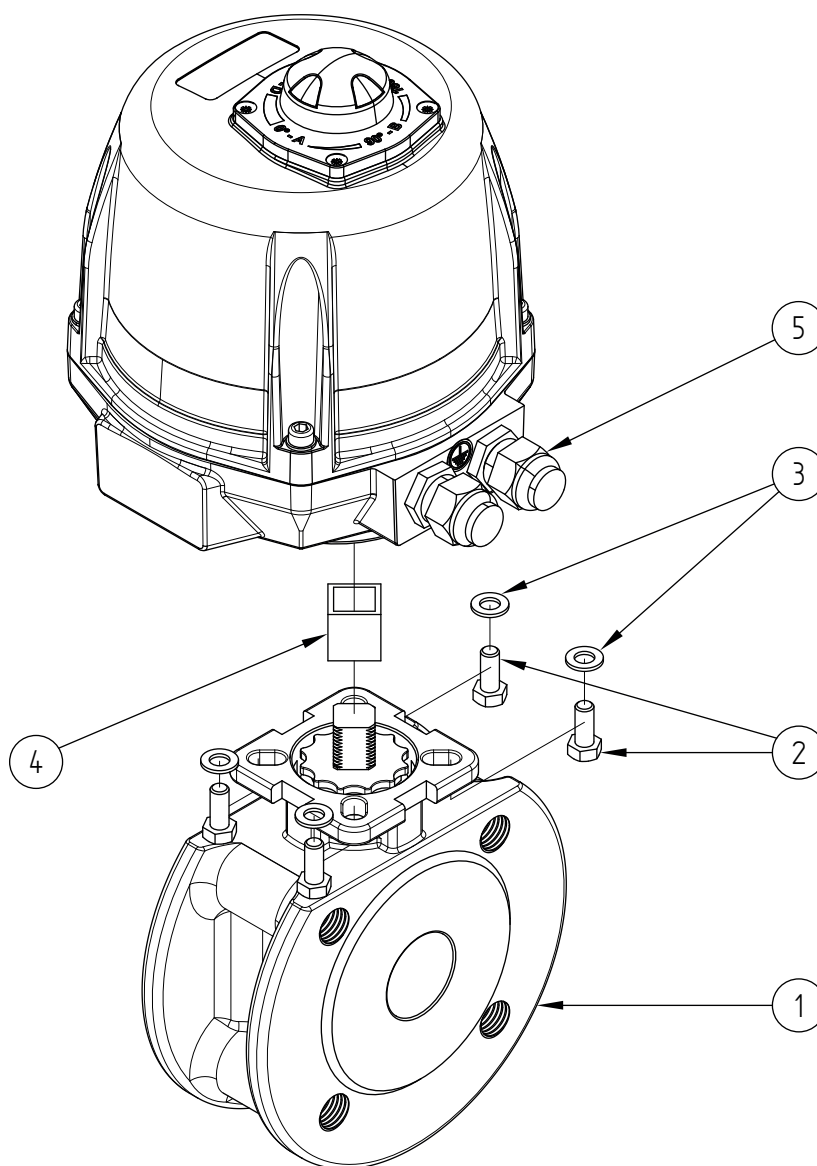
Contacts fin de courses réglables. Limiteur de couple. Résistance anti-condensation

Température de service de l'actionneur : -20°C à +70°C

Facteur de marche : 50%. Nombre de démarrages par heure : 150

Actionneur dimensionné pour une ΔP vanne = 16 bar maxi. Pour $\Delta P > 16$ bar, nous consulter

Fonctionnement standard : Ouverture / Fermeture à 0 / 90°



Repère	Désignation	Matière	Quantité
1	VANNE ENTRE BRIDES (58249)	CF8M	1
2	VIS DE FIXATION	INOX	4
3	RONDELLE	INOX	4
4	COUPLEUR	INOX	0 ou 1
5	ACTIONNEUR ELECTRIQUE	ALUMINIUM / PLASTIQUE	1

Pour plus d'informations techniques, veuillez consulter les fiches techniques suivantes :

- 58249-LMOD1 : Vanne entre brides (58249)
- 50844-LMOD1 : Actionneur électrique 90° - IP68