

# Vannes à boule

Ball valves

## Modèle 50279 Vanne à boule entre brides ISO (58249) avec actionneur électrique IP66 positionneur (50842)



### Caractéristiques

⇒ **Vanne**

**Dimensions** : DN15 à DN80 (1/2" à 3")

**Raccordements** : à brides selon EN 1092-1

**Pression** : PN selon dimensions des brides

**Température de service** : de -29°C à +175°C

**Matière** : Inox 316 / CF8M

(pour les pièces inox en contact avec le fluide)

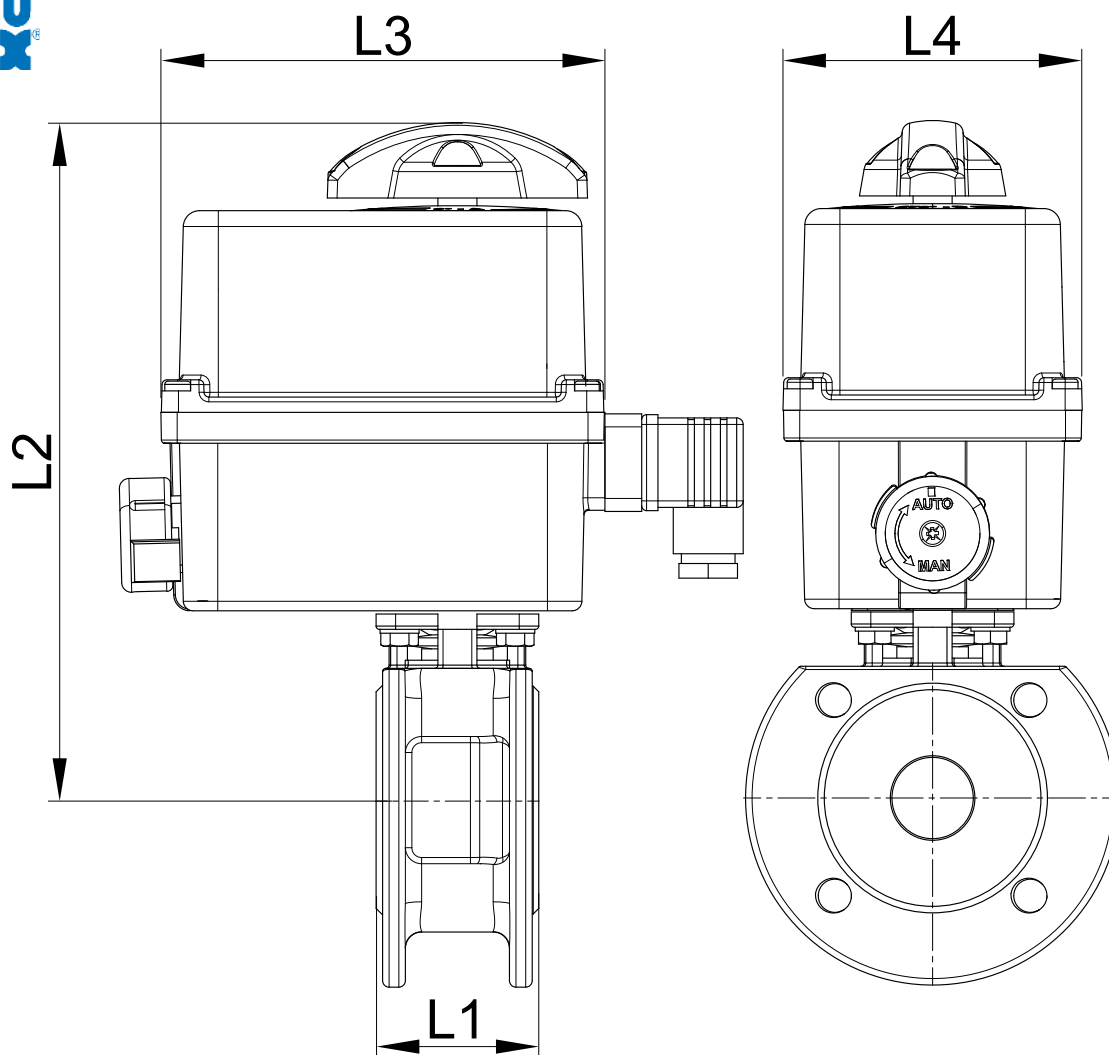
⇒ **Actionneur électrique**

**Température de service** : de -10°C à +55°C

Carter plastique IP66

Indicateur visuel de position

Résistance anti-condensation réglée



DN (mm)	DN (pouces)	PN (bar)	L1 (mm)	L2 (mm)	L3 (mm)	L4 (mm)	Temps manoeuvre (90°) (s)	Poids (kg)	Référence 100-230V AC et 100-350V DC	Temps manoeuvre (90°) (s)	Référence 15-30V AC et 12-48V DC
15	1/2"	40	42	194	136	92	25	2,60	450279-15A	25	450279-15B
20	3/4"	40	43	201	136	92	25	2,80	450279-20A	25	450279-20B
25	1"	40	50	235	151	128	40	4,90	450279-25A	40	450279-25B
32	1"1/4	40	60	239	151	128	40	5,80	450279-32A	40	450279-32B
40	1"1/2	40	65	248	151	128	79	7,10	450279-40A	79	450279-40B
50	2"	40	78	254	151	128	119	9,00	450279-50A	119	450279-50B
65	2"1/2	16	110	276	151	128	119	12,40	450279-65A	119	450279-65B

Actionneur électrique avec carter plastique IP66

Indicateur visuel de position. Commande manuelle de secours avec débrayage sécurisé

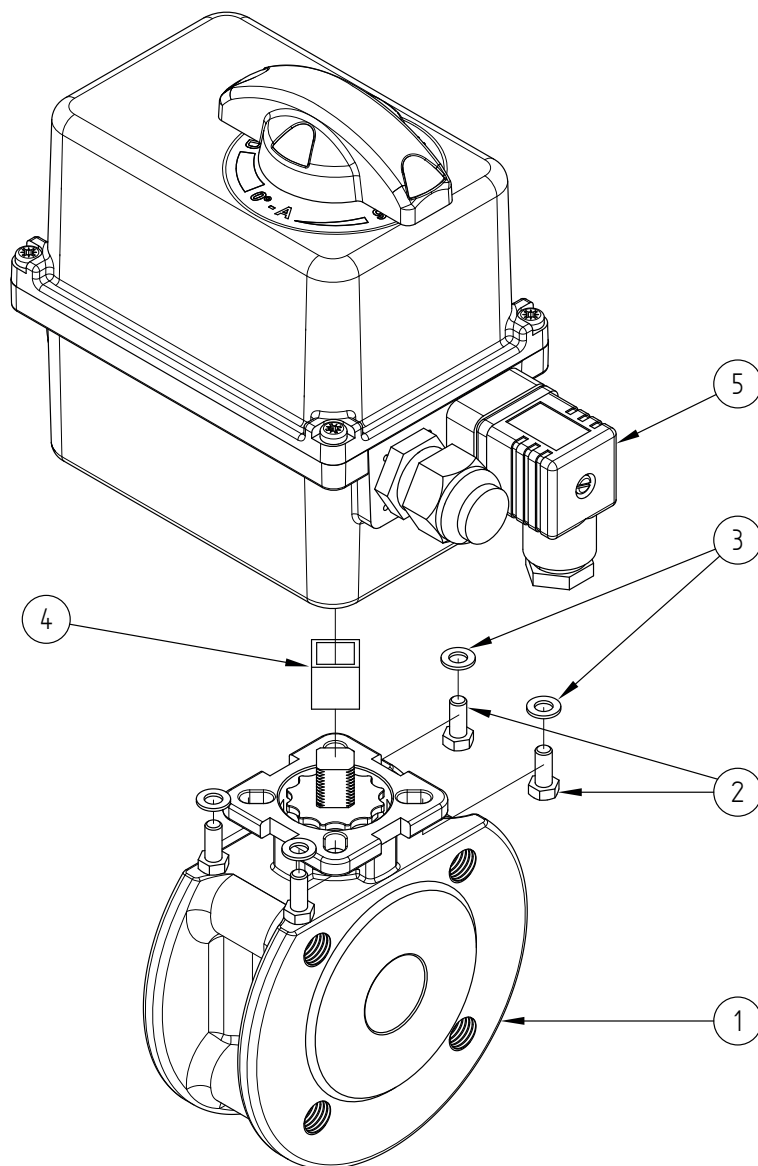
Contacts fin de courses réglables. Limiteur de couple. Résistance anti-condensation

Température de service de l'actionneur : -10°C à +55°C (sauf version Failsafe : -10°C à +40°C)

Facteur de marche : 50%. Nombre de démarrages par heure : 150

Actionneur dimensionné pour une  $\Delta P$  vanne = 16 bar maxi. Pour  $\Delta P > 16$  bar, nous consulter

Version «positionneur» : Le module de positionnement intégré permet le pilotage d'une vanne (régulation ouverture / fermeture) avec un signal 4-20mA (ou 0/10V)



Repère	Désignation	Matière	Quantité
1	VANNE ENTRE BRIDES (58249)	CF8M	1
2	VIS DE FIXATION	INOX	4
3	RONDELLE	INOX	4
4	COUPLEUR	INOX	0 ou 1
5	ACTIONNEUR ELECTRIQUE	PLASTIQUE	1

Pour plus d'informations techniques, veuillez consulter les fiches techniques suivantes :

- 58249-LMOD1 : Vanne entre brides (58249)
- 50842-LMOD1 : Actionneur électrique 90° avec module de positionnement 4/20 mA - IP66